



FOOTPEGS ADVERSARY - SEWWIEQ

INFORMAZZJONI ĠENERALI

Tabella 1. Informazzjoni Ġenerali

Kits	Għodod sugġeriti	Livell ta' Hila fis-Sengha ⁽¹⁾
50502252, 50502253, 50502254, 50502255	Nuččalijiet ta' Sigurtà	

(1) Huma meħtieġa biss għodda u teknika sempliċi

KONTENUT TAL-KIT

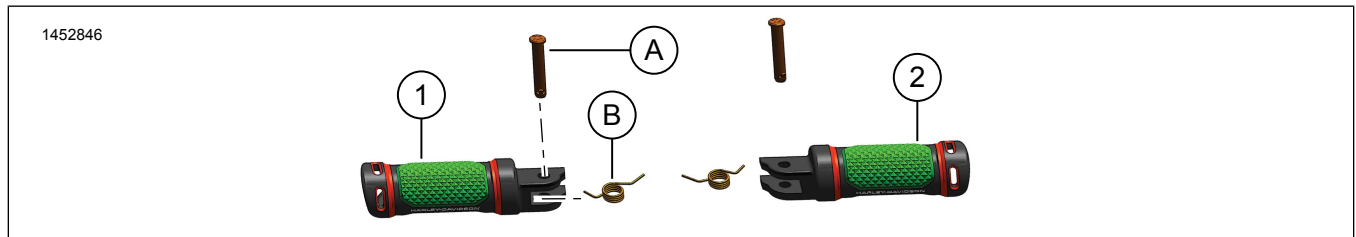


Figura 1. Kontenut tal-Kit: Footpegs Adversary - Passiġġier

Tabella 2. Kontenut tal-Kit: Footpegs Adversary - Passiġġier

Ivverifika li l-kontenuti kollha huma preżenti fil-kitt qabel tinstalla jew tneħhi l-oġġetti mill-vevura.					
<input checked="" type="checkbox"/>	Item	Kwanti	Deskrizzjoni	Nru. tal-Part	NOTI:
<input type="checkbox"/>	1	1	Footpeg, xellug, griż, żgħir	50502376	
<input type="checkbox"/>			Footpeg, xellug, griż, kbir	50502387	
<input type="checkbox"/>			Footpeg, xellug, iswed, żgħir	50502375	
<input type="checkbox"/>			Footpeg, xellug, iswed, kbir	50502386	
<input type="checkbox"/>	2	1	Footpeg, lemin, griż, żgħir	50502374	
<input type="checkbox"/>			Footpeg, lemin, griż, kbir	50502385	
<input type="checkbox"/>			Footpeg, lemin, iswed, żgħir	50502373	
<input type="checkbox"/>			Footpeg, lemin, iswed, kbir	50502384	
Oġġetti msemmija fit-test, imma mhux inklużi fil-kitt					
<input checked="" type="checkbox"/>	A	2	Tagħmir originali (OE) Pern tal-clevis		
<input checked="" type="checkbox"/>	B	2	OE Molla tar-ritorn		

ĠENERALI

Mudelli

Għal informazzjoni dwar l-installazzjoni tal-mudell, ara l-Katalgu tal-Bejgħ Parts u Accessorji (P&A) jew is-sezzjoni tal-Parts u l-Accessorji ta' www.harley-davidson.com.

Ivverifika li qed tintuża l-verżjoni l-aktar kurrenti tal-karta tal-istruzzjonijiet. Huwa disponibbli fi: h-d.com/isheets

Ikkontattja Ċentru għall-Appoġġ tal-Klijenti tal-Harley-Davidson fuq 1-800-258-2464 (L-Istati Uniti biss) jew 1-414-343-4056.

Ftigiġiet tal-Installazzjoni

▲ TWISSIJA

Is-sigurtà tas-sewwieq u l-passiġġieri jiddependu fuq l-installazzjoni korretta ta' dan il-kit. Jekk il-proċedura mhijiex fi ħdan l-kapaċitajiet tiegħek jew m'għandekx l-għodda korretta, halli aġent tal-Harley-Davidson iwettaq l-installazzjoni hu. Operazzjoni mhux xierqa ta' dan il-kit tista' twassal għal mewt jew korriment serju. (00308b)

NEĦHI

1. NeĦhi l-pern tal-clevis tal-footpeg tas-sewwieq (A).
 - a. Figura 2 Illoka t-tab tal-illokkjar.
 - b. Imbotta t-tab tal-illokkjar 'il ġewwa.
 - c. Billi tuża tornavit żgħir, imbotta 'l fuq u neĦhi l-pern tal-clevis.

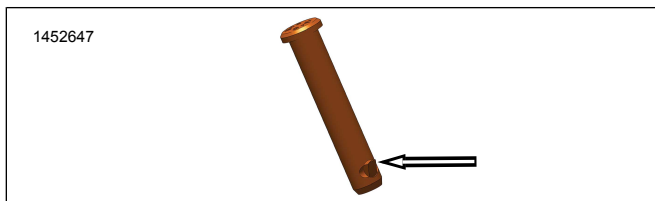


Figura 2. Tab tal-Illokkjar tal-Pern tal-Clevis

▲ TWISSIJA

Ilbes nuċċali tas-sigurtà jew goggles meta tneĦhi jew tinstalla molla. It-tensjoni tal-molla tista' tikkawża sabieħ il-molla, komponenti mehmuża u/jew l-għodda tal-idejn itiru, li jistgħu jirriżultaw f'mewt jew korriment serju. (00477c)

2. NeĦhi footpeg tas-sewwieq OE .
 - a. Għatti ż-żona tal-molla tar-ritorn (B) tal-assemblaġġ tal-footpeg b'xugaman industrijali.
 - b. Ara Figura 3 jew Figura 4 . Int u tiġbed l-assemblaġġ tal-footpeg 'il barra, neĦhi l-assemblaġġ mill-bracket.
 - c. Qiegħed il-molla tar-ritorn fil-ġenb biex tużaha iktar 'il quddiem.

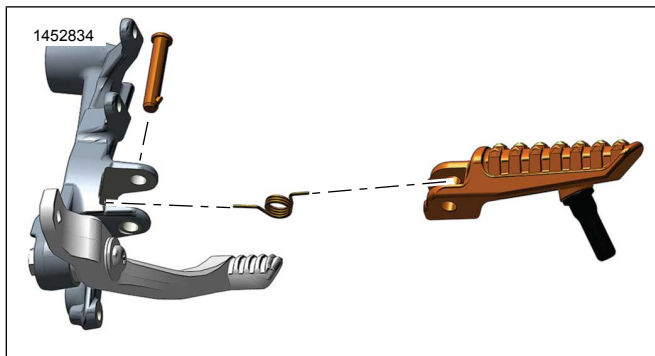


Figura 3. Footpeg - Sewwieq - Lemin

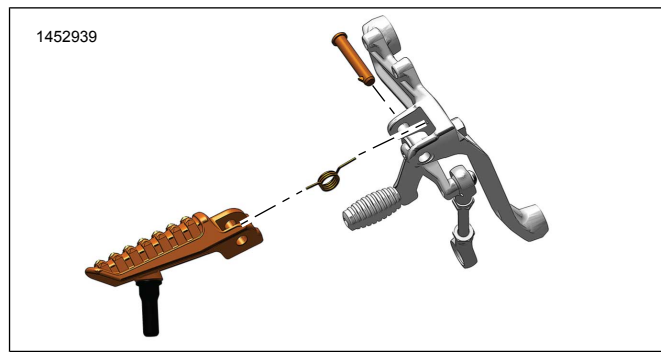


Figura 4. Footpeg - Sewwieq - Xellug

INSTALLA

1. Sib l-assemblaġġ tal-footpeg il- **ġdid** (1 jew 2).
2. Ara Figura 5 jew Figura 6 . Ippożizzjona l-molla tar-ritorn (B) fl-assemblaġġ tal-footpeg.
3. Allinja l-molla tar-ritorn mat-toqba tal-bracket.

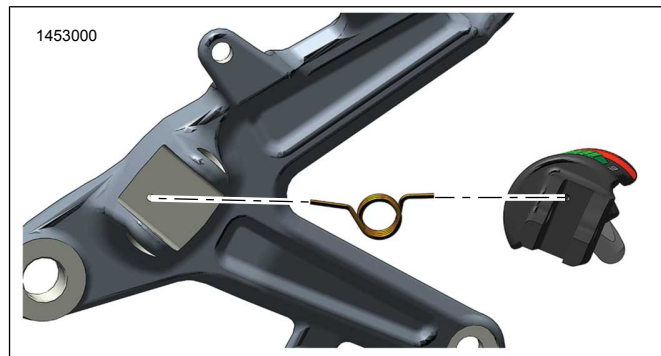


Figura 5. Orjentazzjoni tal-Molla tar-Ritorn - Lemin

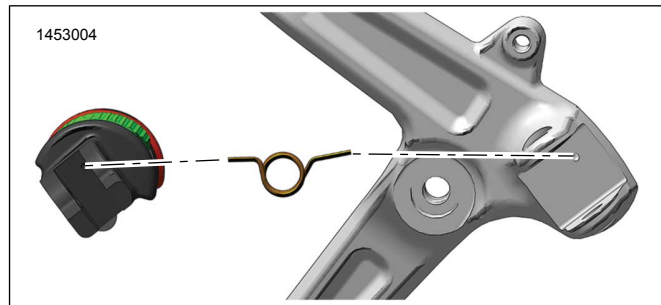


Figura 6. Orjentazzjoni tal-Molla tar-Ritorn - Xellug

4. Dañħal l-assemblaġġ tal-footpeg fil-bracket.
5. Ippożizzjona l-assemblaġġ tal-footpeg biex tallinjah mal-toqba tal-pern tal-clevis.
6. Min-naħa ta' fuq tal-bracket, installa pern tal-clevis (A).
 - a. Ivverifika li t-tab tal-illokkjar tal-pern tal-clevis jinsab kompletament f'postu.

LESTI

1. Ivverifika t-tħaddim.
 - a. Mexxi l-assemblaġġ tal-footpeg `il fuq, il-molla tar-ritorn għandha tirritorna l-assemblaġġ f'postu.