



KIT TAL-BREKIT TAL-QUARTER FAIRING SOFTAIL

Tabella 1.

Kits	Għodod sugġeriti	Livell ta' Hila fis-Sengħa	Ħin
57001249, 57001250	Nuċċali tas-sigurtà, Torque Wrench	1	1 siegħa
<i>(1) Meħtieġa għodda u metodu ta' teknika li jagħtu l-valur tal-issikkar għal mat-torque jew għodod u tekniki moderati oħra</i>			

KONTENUT TAL-KIT

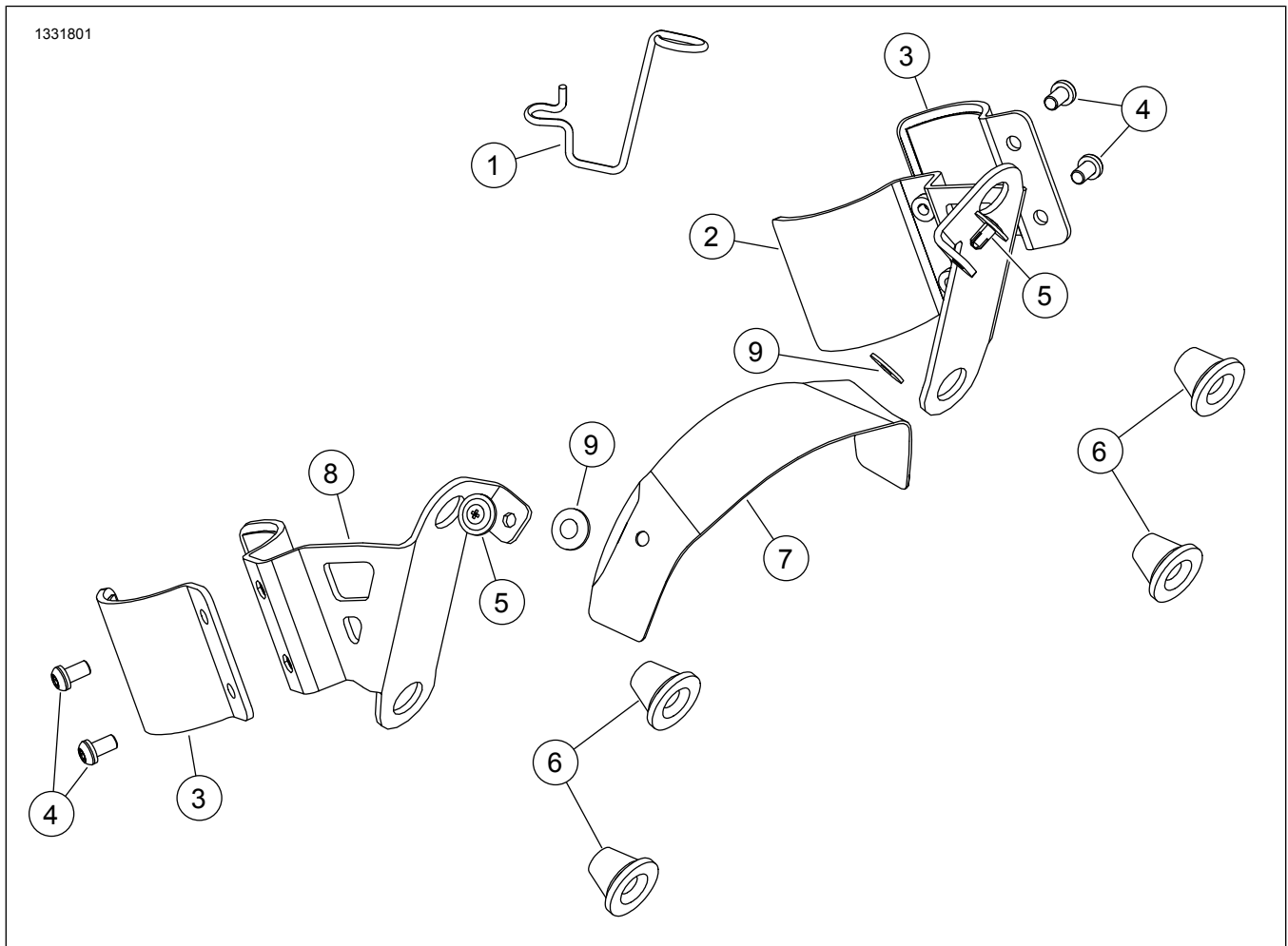


Figura 1. Parts tas-Service: Kitt tal-Brekit tal-Fairing

Tabella 2. Lista tal-Parts tas-Service: Kitt tal-Brekit tal-Fairing

<input checked="" type="checkbox"/>	Item	Kwantità	Deskrizzjoni	Nru. tal-Part	NOTI:
<input type="checkbox"/>	1	1	Retainer tal-cable tal-klacc	37200428	Kit 57001249
<input type="checkbox"/>	2	1	Brekit tal-immuntar, LH	Mhux mibjugħa separatament	
<input type="checkbox"/>	3	2	Klamp, LH u RH	Mhux mibjugħa separatament	
<input type="checkbox"/>	4	4	Kamin, 1/4-20 x 1/2	10200938	12,2–13,5 N·m (9–10 ft-lbs)
<input type="checkbox"/>	5	2	Qafra forma ta' sigra	12600194	
<input type="checkbox"/>	6	4	Grommet	83483-09	
<input type="checkbox"/>	7	1	Bracket tal-hood	Mhux mibjugħa separatament	
<input type="checkbox"/>	8	1	Brekit tal-immuntar, RH	Mhux mibjugħa separatament	
<input type="checkbox"/>	9	2	Washer, plastik, bil-kolla	10300224	

NOTA

Ivverifika li l-kontenuti kollha huma preżenti fil-kitt qabel tinstalla jew tneħhi l-oġġetti mill-vettura.

- Huwa meħtieġ ix-xiri separat ta' Lock Washer (Part Nru 7155) għal din l-installazzjoni. **FXBB biss** .
- Huwa meħtieġ ix-xiri separat ta' Skorfinja Acorn (Part Nru 7331) għal din l-installazzjoni. **FXBB biss** .

ĠENERALI

Mudelli

Għal informazzjoni dwar l-installazzjoni tal-mudell, ara l-katalgu tal-bejgħ P&A jew is-sezzjoni tal-Parts u l-Aċċessorji fuq www.harley-davidson.com (Ingliz biss).

Kun żgur li qed tuża l-aktar verżjoni aġġornata tal-folja tal-istruzzjonijiet li hija disponibbli fuq: <https://h-d.com/isheets>

Ikkontattja Ċentru għall-Appoġġ tal-Klijenti tal-Harley-Davidson fuq 1-800-258-2464 (L-Istati Uniti biss) jew 1-414-343-4056.

Ħtiegiet tal-Installazzjoni

▲ TWISSIJA

Is-sigurtà tas-sewwieq u l-passiġġieri jiddependu fuq l-installazzjoni korretta ta' dan il-kit. Jekk il-proċedura mhijiex fi ħdan l-kapaċitajiet tiegħek jew m'għandekx l-ghodda korretta, halli aġent tal-Harley-Davidson iwettaq l-installazzjoni hu. Operazzjoni mhux xierqa ta' dan il-kit tista' twassal għal mewt jew korriment serju. (00308b)

Dawn l-oġġetti huma disponibbli mingħand l-aġent lokali tiegħek ta' Harley Davidson.

FXBB b'manubriji OE jew **FXLR** b'kitts tar-Risers Twal u Moto Bar:

- Huwa meħtieġ ix-xiri separat tal-Brekit tal-Immuntar tal-Indikatur tad-Direzzjoni tal-Lemin (Part Nru 67800630) għal din l-installazzjoni.
- Huwa meħtieġ ix-xiri separat tal-Brekit tal-Immuntar tal-Indikatur tad-Direzzjoni tax-Xellug (Part Nru 12700164) għal din l-installazzjoni.
- Huwa meħtieġ ix-xiri separat ta' żewġ Locks tal-Iskorfini (Part Nru 67015-02) għal din l-installazzjoni. **FXBB biss** .

NEĦHI

Skrin tal-Veloċità FXLRS

- Ara Figura 2 . Neħhi l-iskrin tal-veloċità.
 - Neħhi l-viti u l-washers (8).
 - Igħbed l-iskin tal-veloċità (3) 'il barra mill-brekit ta' fuq (7).
 - Igħbed l-iskin tal-veloċità 'il barra mill-brekit t'isfel (5) sabiex tneħhi kamini tal-appoġġ mill-grommets.
- Neħhi l-fairing ta' ġewwa.
 - Neħhi l-viti (1).
 - Neħhi l-fairing ta' ġewwa (2).
- Neħhi l-brekit ta' fuq.
 - Neħhi l-viti (6).
 - Neħhi l-brekit ta' fuq (7).
- Neħhi l-bracket t'isfel.
 - Neħhi l-viti (4).
 - Neħhi l-bracket t'isfel (5).

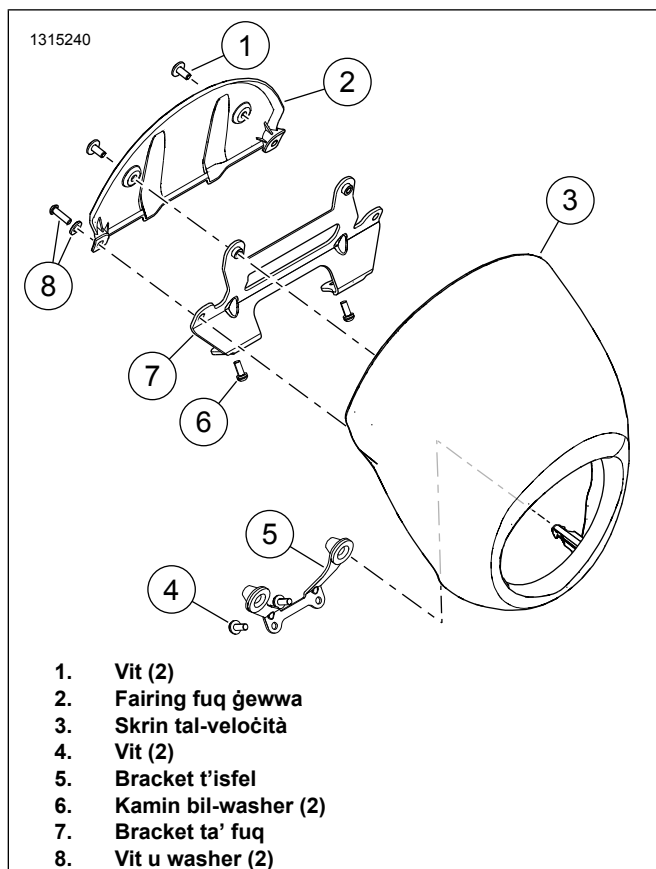


Figura 2. Skrin tal-Veloċità FXLRS

Visor FXLR

1. Figura 3 Neħni l-viti (4) mill-klamp triplu ta' fuq (5).
2. Neħni l-visor (1).
3. Neħni l-kamin (3) u r-retainer tal-cable tal-klacċ.
4. Installa r-retainer tal-cable tal-klacċ (2) mill-kit.
5. Installa l-vit (3). Issikka.
Momentum: 4–5,4 N·m (35–48 **in-lbs**) Vit tar-retainer tal-cable tal-klacċ
6. Installa l-visor (1).
7. Installa l-viti (4). Issikka.
Momentum: 4–5,4 N·m (35–48 **in-lbs**) Vit tal-visor

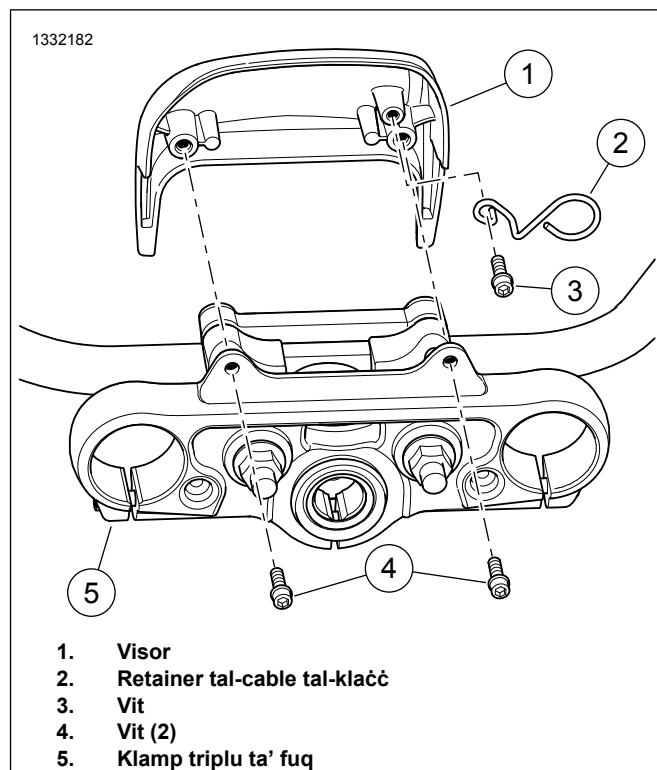


Figura 3. Visor FXLR

IMMODIFIKA

Retainer tal-Kejbil tal-FXBB

1. Figura 4 Hoġi il-vit (2).
2. Neħni r-retainer tal-kejbil tal-klacċ OE (1).
3. Qassar ir-retainer tal-kejbil tal-klacċ.
13 mm (1/2 in)
4. Installa r-retainer immodifikat tal-kejbil tal-klacċ OE (1) fl-orjentazzjoni kif inhu muri.
5. Issikka l-vit (2).
Momentum: 4–5,5 N·m (35–49 **in-lbs**) Vit tar-retainer tal-cable tal-klacċ

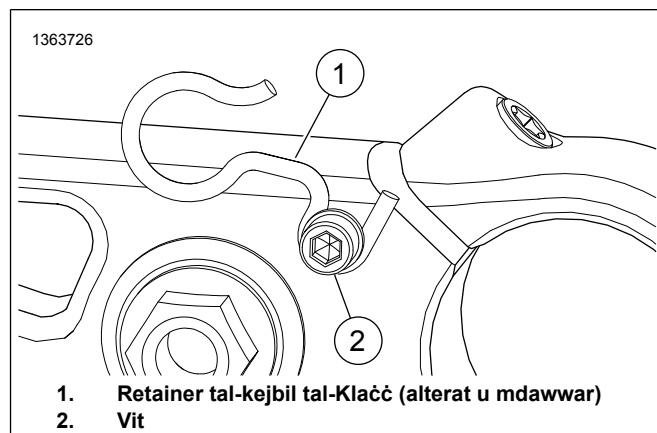


Figura 4. Ir-Retainer Immodifikat tal-Kejbil tal-Klacċ

Indikaturi tad-Direzzjoni FXLR u FXBB

FXBB

NOTA

L-FXBB jeħtieġ parts li jridu jiġu mixtrija separatament. Ara r-Rekwizi għall-Installazzjoni.

Installa l-indikaturi tad-direzzjoni wieħed wieħed. Irrepeti l-proċedura għall-indikatur tad-direzzjoni l-ieħor meta tlesti.

- Figura 5 Foll il-klamp tal-istud forma ta' boċċa (5) kompletament.
- Nehħi u armi r-reċipjent tal-boċċa (6 jew 7).
 - Indikatur tad-direzzjoni tax-xellug:** Nehħi l-iskorfina acorn (9) u l-lock washer (8) mill-mera. Żomm il-parts.
- Foll l-iskorfina jam (3).
- Nehħi l-istud forma ta' boċċa (4) mill-indikatur tad-direzzjoni (1 jew 2).
- Nehħi l-iskorfina jam (3) mill-istud forma ta' boċċa (4).
- Nehħi u armi l-klamp tal-istud forma ta' boċċa (5).
- Installa l-indikatur tad-direzzjoni ta' quddiem.
 - Installa l-brekit tal-immuntar tal-indikatur tad-direzzjoni (11 jew 12), il-lock washer (8) u l-iskorfina acorn (9) mal-mera.
 - Aġġusta l-mera u issikka l-iskorfina (9).
Momentum: 10,8–16,3 N·m (96–144 **in-lbs**) *Skorfina tal-immuntar tal-mera*
 - Installa l-istud forma ta' boċċa (4) fl-indikatur tad-direzzjoni (13) u ssikka l-locknut (3).
Momentum: 5,6–7,9 N·m (50–70 **in-lbs**) *Locknut tal-istud forma ta' boċċa*
 - Ivverifika li l-indikatur tad-direzzjoni huwa ppożizzjonat kif xieraq.

- Installa u ssikka l-lock tal-iskorfina (10).

Momentum: 4–6,7 N·m (35–59 **in-lbs**) *Locknut tal-istud forma ta' boċċa*

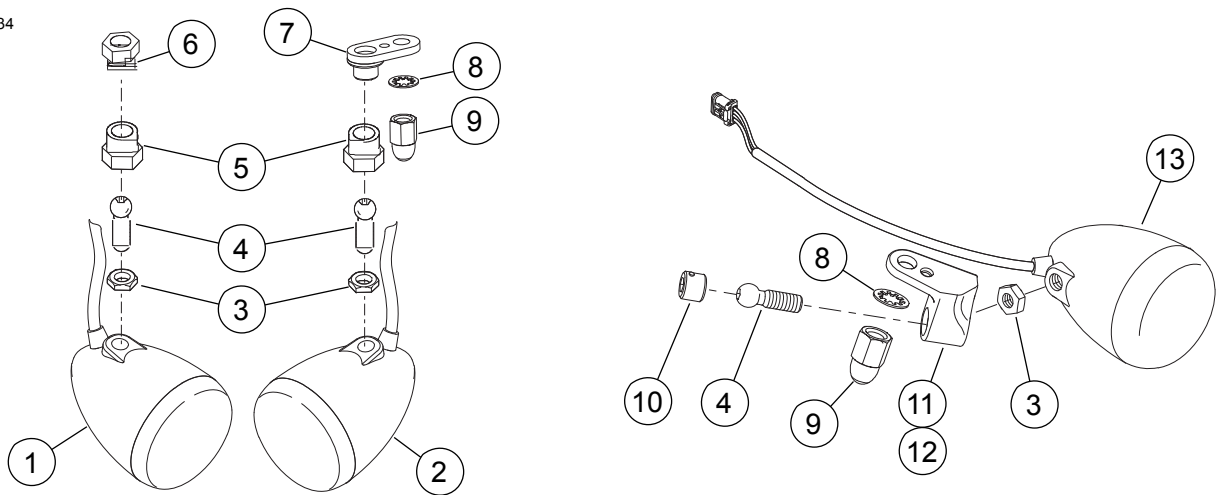
FXLR

NOTA

L-FXLR bil-kitts tar-Risers it-Twal u tal-Moto Bar jeħtieġu parts li jridu jiġu mixtrija separatament. Ara r-Rekwizi għall-Installazzjoni.

Installa l-indikaturi tad-direzzjoni wieħed wieħed. Irrepeti l-proċedura għall-indikatur tad-direzzjoni l-ieħor meta tlesti.

- Figura 5 Nehħi l-lock tal-vit (10).
- Foll l-iskorfina jam (3) u nehħi l-istud forma ta' boċċa (4) mill-indikatur tad-direzzjoni.
- Nehħi u armi l-brekit tal-immuntar tal-indikatur tad-direzzjoni OE.
 - Nehħi l-iskorfina acorn (9) u l-lock washer (8) mill-mera. Żomm il-parts.
- Installa l-indikatur tad-direzzjoni ta' quddiem.
 - Installa l-brekit tal-immuntar tal-indikatur tad-direzzjoni (11 jew 12), il-lock washer (8) u l-iskorfina acorn (9) mal-mera.
 - Aġġusta l-mera u issikka l-iskorfina (9).
Momentum: 10,8–16,3 N·m (96–144 **in-lbs**) *Skorfina tal-immuntar tal-mera*
 - Installa l-istud forma ta' boċċa (4) fl-indikatur tad-direzzjoni (13) u ssikka l-locknut (3).
Momentum: 5,6–7,9 N·m (50–70 **in-lbs**) *Locknut tal-istud forma ta' boċċa*
 - Ivverifika li l-indikatur tad-direzzjoni huwa ppożizzjonat kif xieraq.
 - Installa u ssikka l-lock tal-iskorfina (10).
Momentum: 4–6,7 N·m (35–59 **in-lbs**) *Locknut tal-istud forma ta' boċċa*



1. Indikatur tad-direzzjoni tal-Lemin OE tal-FXBB
2. Indikatur tad-direzzjoni tax-Xellug OE tal-FXBB
3. Jam nut (2)
4. Stud forma ta' boċċa (2)
5. Klamp tal-istud forma ta' boċċa (2)
6. Reċipjent tal-boċċa tal-lemin
7. Reċipjent tal-boċċa tax-xellug

8. Lock washer bis-sniien ta' ġewwa (1 OE u 1 mixtri separatament għall-FXBB biss)
9. Skorfina acorn (1 OE u 1 mixtrija separatament għall-FXBB biss)
10. Lock tal-vit (2) (mixtri separatament għall-FXBB biss)
11. Brekit tal-immuntar tal-indikatur tad-direzzjoni tan-naħa tal-lemin (mixtri separatament)
12. Brekit tal-immuntar tal-indikatur tad-direzzjoni tan-naħa tax-xellug (mixtri separatament)
13. Indikatur tad-Direzzjoni OE tal-FXLR jew FXBB

Figura 5. Brekits tal-Indikatur tad-Direzzjoni

INSTALLA

Ladarba ikunu assemblati, l-brackets tal-immuntar (2 u 8) flimkien mal-klamps (4 u 10) għandhom ikunu f'distanza:

- **FXLR:** 0,6 cm (0.25 in) mill-qiegħ tal-klamp triplu ta' fuq.
- **FXL u FXLRS:** Installati kontra l-qiegħ tal-klamp triplu ta' fuq.

1. NOTA

L-użu ta' ċarruta imxarbra bl-alkoħol iħaffef l-intallazzjoni tal-grommet u jneħħi t-trab l-abjad tat-tbaħħir.

Installa l-grommet (6) fil-brackets tal-immuntar tax-xellug u tal-lemin (2 u 8)

2. Figura 6 Installa l-assemblaġġ tal-bracket tal-immuntar tax-xellug.
 - a. Naddaf ż-zona tal-immuntar (1) tal-furketta tax-xellug billi timsafha.
 - b. Installa b'mod laxx l-bracket tal-immuntar tax-xellug (2), il-klamp (4) u l-viti (5).
3. Installa l-assemblaġġ tal-bracket tal-immuntar tal-lemin.
 - a. Naddaf ż-zona tal-immuntar (11) tal-furketta tal-lemin billi timsafha.

- b. Installa b'mod laxx l-bracket tal-immuntar tal-lemin (8), il-klamp (9) u l-viti (10).

4. Installa l-brekit tal-hood

- a. Waħħal il-washer tal-plastik (12) ma' kull toqba fil-hood tal-brekit (7).
- b. Allinja toqob tal-qafliet fl-assemblaġġi tal-bracket tax-xellug u tal-lemin (2 u 8) permezz tal-bracket tal-hood (7).
- c. Kun ċert li l-l-bracket tal-hood (7) huwa ċentrat fuq il-fanal ewlieni.
- d. Installa qafliet forma ta' siġra (3) meta l-brackets kollha jkunu f'allinjament xieraq.

5. Installa quarter fairing u ċekkja li l-fanal ta' quddiem huwa ċċentrat mal-fetħa tal-fairing.

- a. Aġġusta l-brekits kif meħtieġ.
- b. Issikka l-qafliet biex tevita milli jkun hemm moviment.
- c. Aqla' l-fairing.

6. Issikka l-viti (5 u 10).

Momentum: 12,2–13,5 N·m (9–10 ft·lbs) *Kamin tal-klamp*

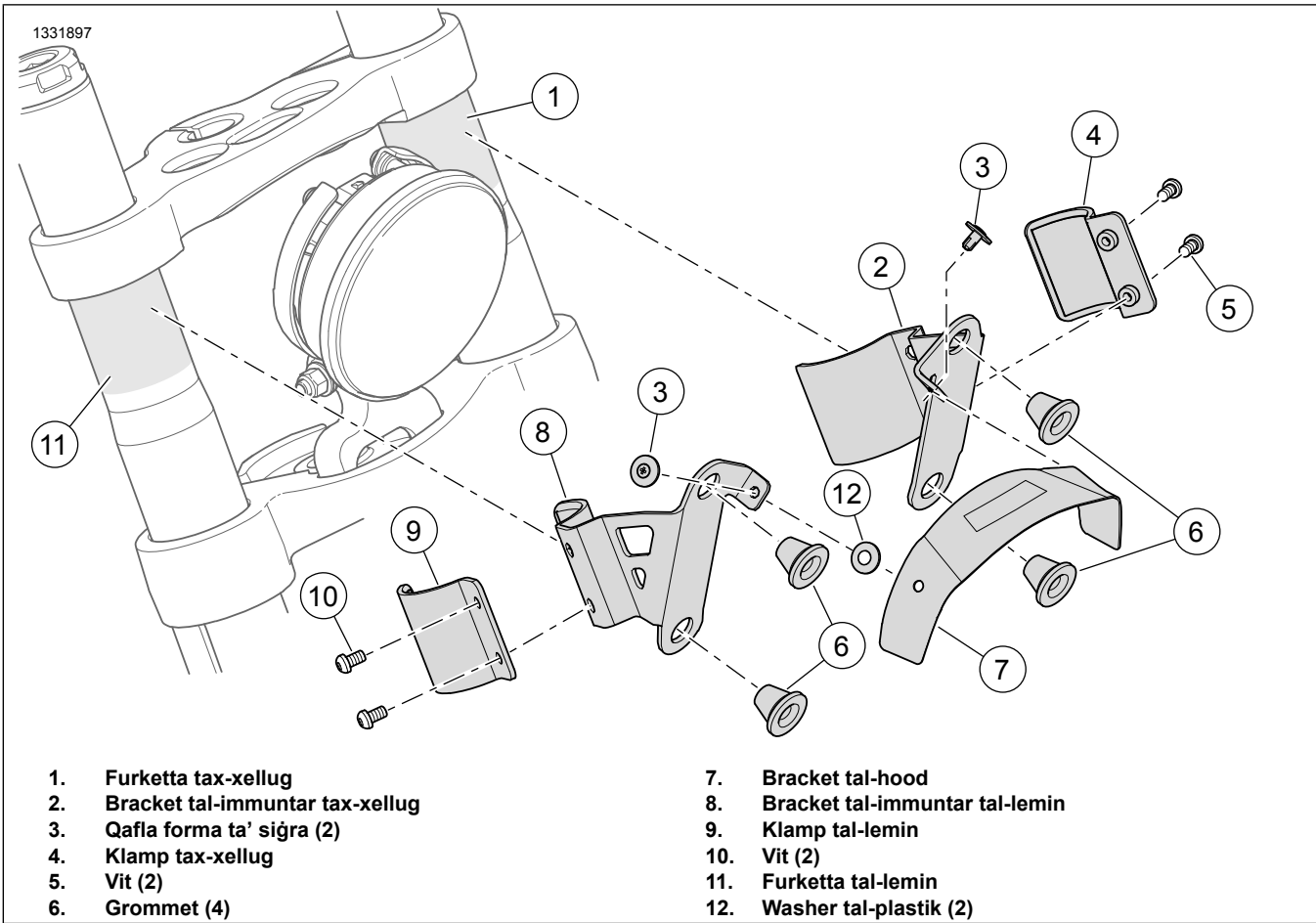


Figura 6. Assemblaġġ tal-Bracket