



KOPERTURA TAL-KOLJATURA

ĠENERALI

Numri tal-Kits

57300213, 57300214, 57300289

Mudelli

Għal informazzjoni dwar l-installazzjoni tal-mudell, ara l-katalgu tal-bejgħ P&A jew is-sezzjoni tal-Parts u l-Accessorji fuq www.harley-davidson.com (Ingliz biss).

Kontenut tal-Kit

Ara Figura 1 u Tabella 1.

▲ TWISSIJA

Is-sigurtà tas-sewwieq u l-passiġġieri jiddependu fuq l-installazzjoni korretta ta' dan il-kit. Jekk il-proċedura mhijiex fi hndan l-kapaċitajiet tiegħek jew m'għandekx l-għodda korretta, halli aġent tal-Harley-Davidson iwettaq l-installazzjoni hu. Operazzjoni mhux xierqa ta' dan il-kit tista' twassal għal mewt jew korriment serju. (00308b)

INSTALLAZZJONI

1. Tneħhija tal-fjus prinċipali. Ara l-manwal tas-sid.
2. Neħhi l- Tagħmir originali (OE) vit tal-montaġġ tal-coil. Armi.
3. Installa l-kopertura tal-koljatura (2) fuq il-koljatura.
 - a. **Kitts: 57300213, 57300214.** Vit (1) u kopertura tal-koljatura (2).
 - b. **Kitts: 57300289.** Vit (1), washer (4), kopertura tal-koljatura (2) u separator (3).
4. Issikka l-vit (1).
 - a. **Kitts: 57300213, 57300214.**
Momentum: 14,9–18,9 N·m (11–14 ft-lbs)
 - b. **Kitts: 57300289.**
Momentum: 14,9–16,3 N·m (11–12 ft-lbs)

Parts tas-Service

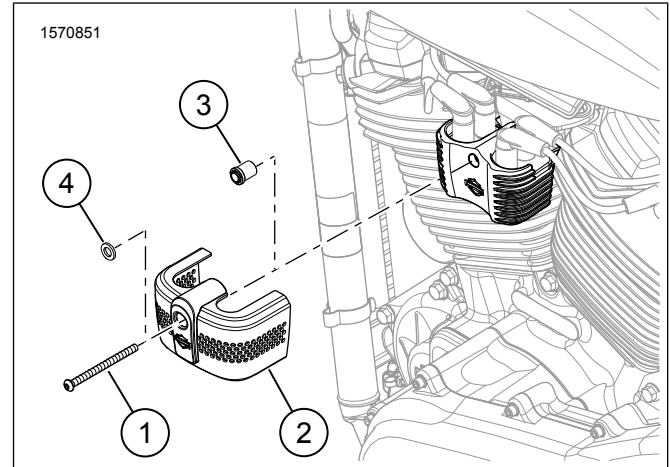


Figura 1. Parts tas-Service

Tabella 1. Parts tas-Service

Kitt	Item	Deskrizzjoni (Kwantità)	Nru. tal-Part
57300213	1	Vit, tal-kromju	10200731
	2	Għatu tal-coil	Mhux mibjugha separatament
57300214	1	Vit, iswed	10200730
	2	Għatu tal-coil	Mhux mibjugha separatament
57300289	1	Vit, banjat biż-żingu	10201184
	2	Għatu tal-coil	Mhux mibjugha separatament
	3	Spacer	12400199
	4	Woxer	10300130