



KITT AĠĠUSTABBLI TAL-FOUR-POINT DETACHABLE DOCKING HARDWER

INFORMAZZJONI ĠENERALI

Tabella 1. Informazzjoni Ġenerali

| Kits | Għodod suggeriti | Livell ta' Hila fis-Sengħa ⁽¹⁾ | Ħin |
|--------------------|------------------------------------|---|----------|
| 52300353, 52300354 | Nuċċali tas-sigurtà, Torque Wrench | 4 | 1 siegħa |

(1) Meħtieġa għodda u metodu ta' teknika li jagħtu l-valur tal-issikkar għal mat-torque jew għodod u tekniki moderati oħra

KONTENUT TAL-KIT

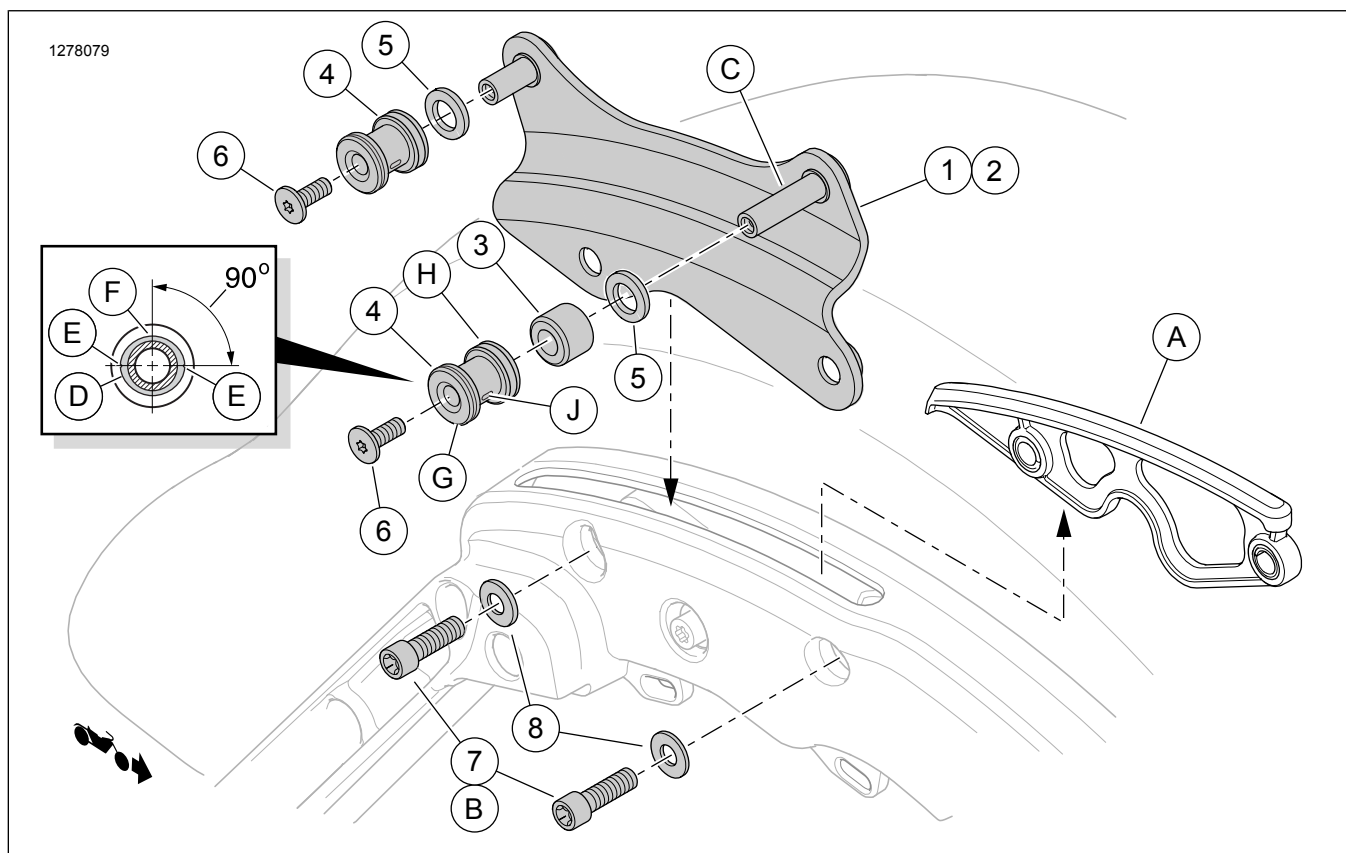


Figura 1. Kontenut tal-Kit: Kitt Aġġustabbli tal-Four-Point Detachable Docking Hardwer



Tabella 2. Kontenut tal-Kit: Kitt Aġġustabbli tal-Four-Point Detachable Docking Hardware

| <input checked="" type="checkbox"/> | Item | Kwantità | Deskrizzjoni | Nru. tal-Part | NOTI: |
|--|------|----------|--|---------------|---|
| <input type="checkbox"/> | 1 | 1 | Assemblaġġ tal-pjanċa tad-docking, tal-kromju (tal-lemin, kif jidher) | 52300348 | |
| <input type="checkbox"/> | | 1 | Assemblaġġ tal-pjanċa tad-docking, iswed (tal-lemin, kif jidher) | 52300355 | |
| <input type="checkbox"/> | 2 | 1 | Assemblaġġ tal-pjanċa tad-docking, tal-kromju (tax-xellug, ma jidhirx) | 52300349 | |
| <input type="checkbox"/> | | 1 | Assemblaġġ tal-pjanċa tad-docking, iswed (tax-xellug, ma jidhirx) | 52300356 | |
| <input type="checkbox"/> | 3 | 2 | Spacer, punt tad-docking | 12400059 | |
| <input type="checkbox"/> | 4 | 4 | Punt tad-Docking | 52300345 | |
| <input type="checkbox"/> | 5 | 4 | Spazjatur għall-aġġustament tal-wisa', tal-kromju (opzjonali, uża kif meħtieġ) | 10300079 | |
| <input type="checkbox"/> | 6 | 4 | Tapp bil-kamin, ras ċatta TORX, tul ta' 1/4-20 x 16 mm (5/8 pulzieri) | 10200322 | 14,2 N·m (126 in-lbs) Uża LOCTITE 243 MEDIUM STRENGTH THREADLOCKER AND SEALANT (BLU) (Lubrikant u Sigillant) |
| <input type="checkbox"/> | 7 | 4 | Vit tapp, ras TORX, tul ta' 5/16-18 x 25 mm (1 pulzier) | 10200157 | 27,1 N·m (20 ft-lbs) Uża LOCTITE 243 MEDIUM STRENGTH THREADLOCKER AND SEALANT (BLU) u LOCTITE 262 HIGH STRENGTH THREADLOCKER AND SEALANT (Lubrikant u Sigillant) |
| <input type="checkbox"/> | 8 | 4 | Washer sempliċi, b'finish taż-żingu | 6302 | |
| Oġġetti msemmija fit-test, imma mhux inkluzi fil-kitt | | | | | |
| <input checked="" type="checkbox"/> | A | 2 | Tagħmir originali (OE) inserzjoni għall-kopertura tal-islot | | |
| <input checked="" type="checkbox"/> | B | 4 | OE vit li jwaħħal l-inserzjoni għall-kopertura tal-islot | | |
| <input checked="" type="checkbox"/> | C | 2 | Il-pin it-twil tal-pjanċa tad-docking | | |
| <input checked="" type="checkbox"/> | D | 1 | Inserzjoni tal-plastik tal-punt tad-docking (forma ellittika esagerata għaċ-ċarezza) | | |
| <input checked="" type="checkbox"/> | E | 1 | L-iktar pozzizzjoni maħlula tal-punt tad-docking (orizzontali sal-art) | | |
| <input checked="" type="checkbox"/> | F | 2 | Massimu ta' 90 grad fil-medda tal-aġġustament tal-punt tad-docking | | |
| <input checked="" type="checkbox"/> | G | 1 | In-naħa l-irqiqqa tal-flanġ tal-punt tad-docking għall-aġġustament tal-wisa' | | |
| <input checked="" type="checkbox"/> | H | 1 | In-naħa l-ħoxna tal-flanġ tal-punt tad-docking għall-aġġustament tal-wisa' | | |
| <input checked="" type="checkbox"/> | J | 2 | Talja għall-aġġustament radjali fl-inserzjoni tal-plastik | | |

ĠENERALI

Mudelli

Għal informazzjoni dwar l-installazzjoni tal-mudell, ara l-Katalogu tal-Bejgħ P&A jew is-sezzjoni tal-Parts u l-Accessorji fuq www.harley-davidson.com (Ingliz biss).

Kun żgur li qed tuża l-verżjoni l-aktar kurrenti tal-folja tal-istruzzjonijiet li hija disponibbli fuq: www.harley-davidson.com/isheets

Ikkontattja Ċentru għall-Appoġġ tal-Klijenti tal-Harley-Davidson fuq 1-800-258-2464 (L-Istati Uniti biss) jew 1-414-343-4056.

Ħtiġiet tal-Installazzjoni

Ix-xiri separat ta' parts jew aċċessorji oħra huwa meħtieġ għall-installazzjoni tajba ta' dan il-kitt fuq muturi ta' ċerti mudelli. Ara l-Katalogu tal-Bejgħ P&A jew is-sezzjoni tal-Parts u l-Accessorji ta' www.harley-davidson.com (Ingliz biss) għal-lista ta' parts jew aċċessorji meħtieġa għal mudell speċifiku.

LOCTITE 262 HIGH STRENGTH THREADLOCKER AND SEALANT (RED) (94759-99) u LOCTITE 243 MEDIUM STRENGTH THREADLOCKER AND SEALANT (BLUE) (99642-97) huma meħtieġa għal installazzjoni tajba ta' dan il-kitt.

▲ TWISSIJA

Is-sigurtà tas-sewwieq u l-passiġġieri jiddependu fuq l-installazzjoni korretta ta' dan il-kit. Jekk il-proċedura mhijiex fi ħdan l-kapaċitajiet tiegħek jew m'għandek l-għodda korretta, ħalli aġent tal-Harley-Davidson iwettaq l-installazzjoni hu. Operazzjoni mhux xierqa ta' dan il-kit tista' twassal għal mewt jew korriment serju. (00308b)

IPPREPARA

▲ TWISSIJA

Biex tevita milli l-magna tixgħel b'mod aċċidentali, li jista' jikkawża mewt jew korriment serju, skonnettja l-fuż ewlieni qabel ma tipproċedi. (00251b)

1. Tneħħija tal-fjuż prinċipali.
 - a. **Bis-sirena tas-sigurtà:** Bil-fob tas-sigurtà preżenti, dawwar l-iswiċċ tal-ignition fuq ON. Wara li s-sistema tkun żarmata, dawwar is-swiċċ tal-ignition fuq OFF. **IMMEDJATAMENT** neħħi l-fjuż prinċipali skont il-manwal tas-servizz.
 - b. **MINGĦAJR is-sirena tas-sigurtà:** Ara l-manwal tas-sid.
2. Neħħi s-saddlebag tan-naħa tal-lemin.
3. Ara Figura 1 . Neħħi ż-żewġ viti (B) mill-appoġġ tas-saddlebag fuq kull naħa.
4. Aqla' l-inserzjonijiet tal-kopertura tal-islot (A) mill- postijiet.

INSTALLA

Installa l-Brekits tad-Docking

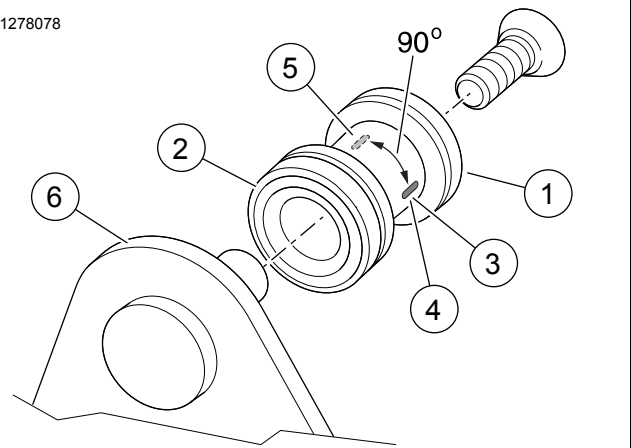
1.

NOTA

Il-pin it-twil (C) jintrama lejn in-naħa ta' quddiem tal-vettura.

Dañħal l-assemblaġġi tal-panċa tad-docking (1,2) fl-islots fl-appoġġ tan-naħa korretta tas-saddlebag.
2. Poġġi washer (8) fuq kull vit (7).
3. Applika 2 jew 3 taqtiriet ta' threadlocker mal-kamini tal-viti. Konsumabbli: LOCTITE 262 HIGH STRENGTH THREADLOCKER AND SEALANT (RED) (94759-99)
4. Żomm fi-sod l-assemblaġġi tal-panċa tad-docking (1,2) fil-post (7) permezz ta' viti (7) u washers (8). Issikka. Momentum: 27,1 N·m (20 ft-lbs)

1278078



1. Punt tad-Docking
2. In-naħa l-hoxna tal-flanġ tal-punt tad-docking għall-aġġustament tal-wisa'
3. Talja għall-aġġustament radjali fl-inserzjoni tal-plastik (2)
4. L-iktar pożizzjoni maħlula tal-punt tad-docking (orizzontali sal-art)
5. Massimu ta' 90 grad fil-medda tal-aġġustament tal-punt tad-docking (x2)
6. Assemblaġġ tal-panċa tad-docking

Figura 2. Installazzjoni tal-Punti tad-Docking.

5.

NOTA

Ara Figura 1 . Tinstallax spazjaturi għall-aġġustament tal-wisa' (5) f'dan il-waqt.

Installa l-punti tad-docking.

- a. Żerżaq spazjatur (3) fuq il-pin it-twil (C) ta' kull panċa tad-docking.
- b. Żerżaq punt tad-docking (4), il-parti **eħxen** tal-flanġ (H) l-ewwel, fuq kull pin tal-panċa tad-docking.
- c. Installa l-viti (6) fil-pins tal-panċa tad-docking.
- d. Ara Figura 2 . Dawwar kull punt tad-docking sabiex tpoġġi t-talji orizzontalment (4).
- e. Issikka l-viti sakemm jidhlu tajjeb f'posthom.

Iċċekkja l-Allinjament u l-Issikkar tal-Punt tad-Docking

NOTA

Ara Figura 2 .

- *Il-punti tad-docking ta' quddiem jippermettu l-aġġustament tal-ixtilliera wieqfa u waħedha.*
 - *Il-punti tad-docking ta' wara jippermettu l-aġġustament tal-ixtilliera ta' bit-tnejn.*
1. Installa aċċessorju li jinqala' skont l-istruzzjonijiet tal-kitt tal-aċċessorju li jista' jinqala'.
 2. Jekk il-punti tad-docking huma spazjati 'l bogħod wisq:
 - a. Neħħi l-aċċessorju.

b. Ara Figura 1 . Neħni l-vit (6) u l-punt tad-docking (4) mill-erba' pins tal-pjanča tad-docking.

c. Installa punt tad-docking, il-parti **irqaq** tal-flanġ l-ewwel, fuq kull pin tal-pjanča tad-docking.

d. Applika 2 jew 3 taqtiriet ta' threadlocker mal-kamini ta' kull vit (6). Installa l-viti.

LOCTITE 243 MEDIUM STRENGTH
THREADLOCKER AND SEALANT (BLUE)
(99642-97)

e. Ara Figura 2 . Dawwar kull punt tad-docking sabiex tpoġġi t-talji orizzontali (4). Issikka l-viti sakemm jidhlu tajjeb f'posthom.

3. Jekk il-punti tad-docking huma spazjati vicin wisq:

a. Ara Figura 1 . Neħni l-komponenti kollha mill-erba' pins tal-pjanči tad-docking.

b. Installa l-ispazjaturi tal-aġġustament tal-wisa' (5) ma' kull punt tad-docking.

c. Installa l-ispazjatur (3) fuq il-pin it-twil (C) ta' kull pjanča tad-docking.

d. Installa punt tad-docking (il-parti **ehxen** tal-flanġ l-ewwel) fuq kull pin tal-pjanča tad-docking.

e. Applika 2 jew 3 taqtiriet ta' threadlocker mal-kamini ta' kull vit (6). Installa l-viti.

LOCTITE 243 MEDIUM STRENGTH
THREADLOCKER AND SEALANT (BLUE)
(99642-97)

f. Ara Figura 2 . Dawwar kull punt tad-docking sabiex tpoġġi t-talji orizzontali (4). Issikka l-viti sakemm jidhlu tajjeb f'posthom.

4. **NOTA**

Požizzjoni (5) hija l-iktar pożizzjoni ssikkata li l-punti tad-docking jistgħu jilħqu. Pożizzjoni (4) hija l-iktar pożizzjoni maħlula li l-punti tad-docking jistgħu jilħqu.

Jekk l-aċċessorju ma jeħilx b'mod issikkat mal-punti tad-docking:

a. Ħoll ftit il-viti (6).

b. Ara Figura 2 . Dawwar il-punti tad-docking (1) ftit 'il bogħod mill-orizzontali (4).

c. Iċċekkja kif inhu mwaħħal l-aċċessorju li jista' jinqala'.

d. Komplil dawwar ftit lejn il-vertikali (5) 'il bogħod mill-orizzontali (4) sakemm ikun hemm egħluq issikkat fuq kull post.

5. Ara Figura 1 . Żomm fis-sod il-viti tal-pin tal-pjanča tad-docking (6). Issikka.

Momentum: 14,2 N·m (126 **in-lbs**)

LESTI

NOTA

*Biex tevita l-possibbiltà li ssir ħsara fis-sistema tas-sound, ivverifika li l-iswiċċ tal-ignixin huwa MITFI **qabel** tinstalla l-fjus prinċipali.*

1. Installa l-fjus prinċipali. Ara l-manwal tas-sid.

2. Installa s-saddlebags. Ara l-manwal tas-sid.

MANUTENZJONI

Biż-żmien il-punti tad-docking jitherrew, u jwasslu biex l-aċċessorju li jinqala' li jkun installat jinħall u jibda jċekċek. Poġġi f'pożizzjoni ssikkata billi tuża l-metodu li ġej.

1. Ara Figura 1 . Hu nota tal-pożizzjoni kurrenti tat-talja għall-kull punt tad-docking. Neħni l-viti (6) mill-erba' pins tal-pjanči tad-docking.

2. **NOTA**

Neħni t-threadlocker minn mal-viti tal-punti tad-docking u l-kamini tat-toqob tal-immuntar, qabel ma tapplika t-threadlocker mal-kamini tal-viti.

Applika 2 jew 3 taqtiriet ta' threadlocker mal-kamini ta' kull vit (6).

Konsumabbli: LOCTITE 243 MEDIUM STRENGTH
THREADLOCKER AND SEALANT (BLUE) (99642-97)

3. Installa l-punti tad-docking, il-viti u l-ispazjaturi (jekk hemm). Issikka l-irbit li sar b'subgħajk.

4. Jekk it-talji **ma jkunux** fil-pożizzjoni vertikali (F), dawwar ftit il-punti tad-docking, waqt li tmexxi t-talji lejn (F) sakemm l-aċċessorju li jinqala' jidhul tajjeb u ssikkat f'postu f'kull lokazzjoni.

5. Issikka tajjeb il-viti tal-punti tad-docking (6). Issikka.
Momentum: 14,2 N·m (126 **in-lbs**)

6. **NOTA**

Neħni t-threadlocker minn mal-viti tal-punti tad-docking u l-kamini tat-toqob tal-immuntar, qabel ma tapplika t-threadlocker mal-kamini tal-viti.

Jekk it-talji tal-inserzjoni tal-punt tad-docking **huma** fil-pożizzjoni vertikali (F):

a. Neħni l-viti (6) mill-erba' pins tal-pjanči tad-docking.

b. Dawwar kull punt tad-docking sakemm it- **tieni** talja tilħaq il-pożizzjoni (E).

c. Applika 2 jew 3 taqtiriet ta' threadlocker mal-kamini ta' kull vit (6).

LOCTITE 243 MEDIUM STRENGTH
THREADLOCKER AND SEALANT (BLUE)
(99642-97)

d. Installa l-viti u l-ispazjaturi (jekk hemm). Issikka l-irbit li sar b'subgħajk.

- e. Iċċekkja l-aċċessorju li jinqala' f'kull punt tad-docking, waqt li ddawwar it-talja lejn (F) sakemm l-aċċessorju li jinqala' jidhul tajjeb u ssikat f'postu f'kull lokazzjoni.
 - f. Issika l-viti (6). Issikka.
Momentum: 14,2 N·m (126 **in-lbs**)
7. Wara li jkunu saru aġġustamenti multipli, jekk l-aċċessorju li jinqala' jibqa' jċekċek jew jibqa' ma'flul, ibdel il-punti tad-docking.