



KOPERTURA TAL-AIR CLEANER

Tabella 1. Informazzjoni Ġenerali

Kits	Għodod suġġeriti	Livell ta' Hila fis-Sengħa*	Ħin
27956-10, 29417-04, 29820-11, 29400366, 61300057, 61300058, 61301027, 61400007, 61400009, 61400019, 61400021, 61400049, 61400050, 61400052, 61400163, 61400164, 61400166, 61400167, 61400168, 61400170, 61400323	Nuċċali tas-sigurtà, Torque Wrench		1 siegħa

(1) *Meħtieġa għodda u metodu ta' teknika li jagħtu l-valur tal-issikkar għal mat-torque jew għodod u tekniki moderati oħra

KONTENUT TAL-KIT

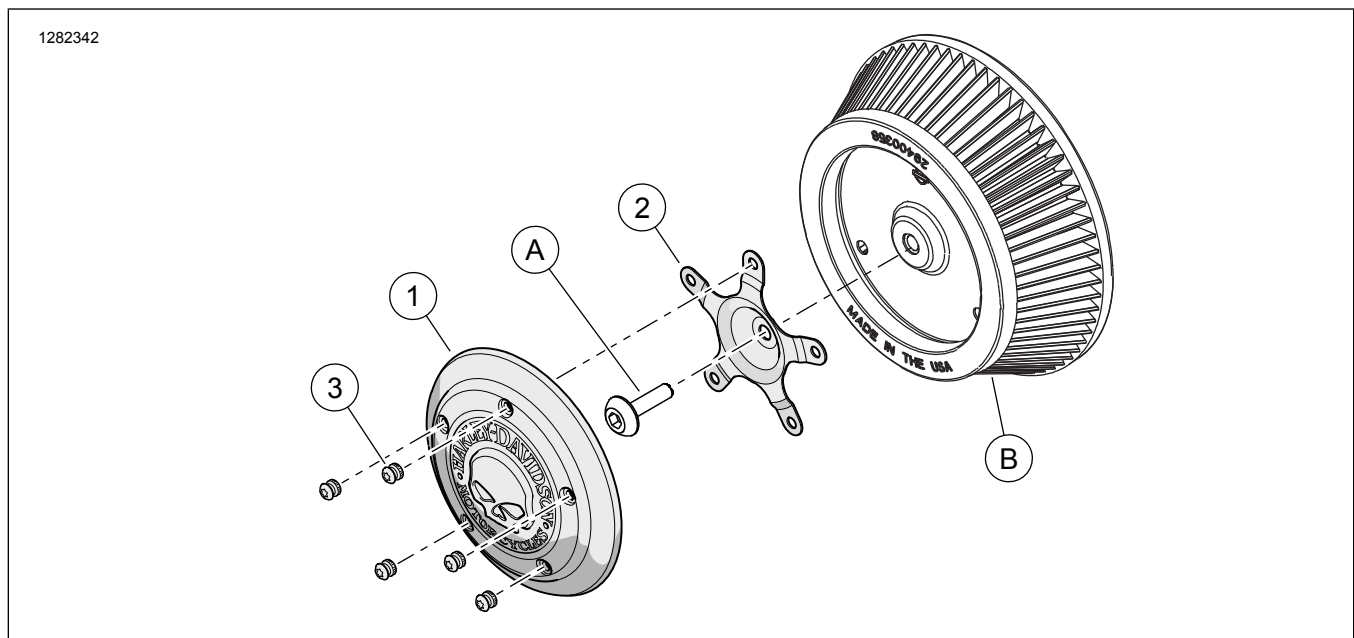


Figura 1. Kontenut tal-Kit: Kopertura tal-Air Cleaner

Tabella 2. Lista tal-Kontenut tal-Kit: Kopertura tal-Air Cleaner

<input checked="" type="checkbox"/>	Item	Kwantità	Deskrizzjoni	Nru. tal-Part	NOTI:
<input type="checkbox"/>	1	1	Kopertura tal-air cleaner	Mhux mibjugħa separatament	
<input type="checkbox"/>	2	1	Bracket, immuntar (5 toqob)	29077-03	Kitts 27956-10, 29417-04, 29820-11, 29400366, 61300057, 61301027, 61400049, 61400163, 61400167, 61400323
1		Bracket, immuntar (5 toqob)	61400011	Kitts 61300058, 61400007, 61400009, 61400021, 61400052, 61400166, 61400170	
1		Bracket, immuntar (5 toqob)	12700026	Kitts 61400019, 61400050, 61400164, 61400168	
<input type="checkbox"/>	3	5	Vit, Torx™, ras ta' buttuna, tal-kromju	94590-98	Il-kitts kollha h'leif għall-kit 29400366 3,4–4,2 N·m (30–37 in-lbs)
5		Vit, Torx™, ras ta' buttuna, ossidu iswed	10200435	Kit 29400366 biss 3,4–4,2 N·m (30–37 in-lbs)	
5		Vit, Torx™, ras ta' buttuna, tal-kromju	10200894	Kit 61301027 biss 3,4–4,2 N·m (30–37 in-lbs)	
L-oġġetti t'hawn taħt mhumiex inklużi fil-kit imma hemm referenza għalihom fit-test:					
<input checked="" type="checkbox"/>	A		Vit buttonhead (ras forma ta' buttuna) tat-Tagħmir Originali		3,4–6,8 N·m (30–60 in-lbs)
<input checked="" type="checkbox"/>	B		Kopertura tal-air cleaner tat-Tagħmir Originali		

NOTA

Ivverifika li l-kontenuti kollha huma preżenti fil-kitt qabel tinstalla jew tneħħi l-oġġetti mill-vettura.

ĠENERALI

Mudelli

Għal informazzjoni dwar l-installazzjoni tal-mudell, ara l-Katalgu tal-Bejgħ P&A jew is-sezzjoni tal-Parts u l-Accessorji ta' www.harley-davidson.com (Ingliz biss).

Ivverifika li qed tuża l-verżjoni l-aktar kurrenti tal-folja tal-istruzzjonijiet fuq: www.harley-davidson.com/isheets

Ikkontattja Ċentru għall-Appoġġ tal-Klijenti tal-Harley-Davidson fuq 1-800-258-2464 (L-Istati Uniti biss) jew 1-414-343-4056.

Ħtiġiet tal-Installazzjoni

▲ TWISSIJA

Is-sigurtà tas-sewwieq u l-passiġġieri jiddependu fuq l-installazzjoni korretta ta' dan il-kit. Jekk il-proċedura mhijiex fi h'dan l-kapaċitajiet tiegħek jew m'għandekx l-għodda korretta, halli aġent tal-Harley-Davidson iwettaq l-installazzjoni hu. Operazzjoni mhux xierqa ta' dan il-kit tista' twassal għal mewt jew korriment serju. (00308b)

INSTALLA

1. Ara Figura 1 . Aqla' u zomm Tagħmir oriġinali (OE) il-vit tal-kopertura tal-air cleaner (A).
2. Installa l-brekit għall-immuntar (2) bil-vit (A).
 - a. Poġġi l-bracket arm fil-pożizzjoni li turi nofsinhar fuq l-arloġġ.

- b. Issikka l-vit (A).
Momentum: 3,4–6,8 N·m (30–60 in-lbs)
3. Installa l-cover tal-apparat tat-tindif tal-arja (1) mal-brekit (2).
 - a. Allinja t-toqob fil-cover bit-toqob fil-brekit.
 - b. Installa u issikka parzjalment kull vit.
 - c. Issikka l-viti (3) f'forma ta' stilla.
Momentum: 3,4–4,2 N·m (30–37 in-lbs)
4. Jekk l- OE intake jitneħħa, waħħal Tikketta ta' Twissija (jekk inkluża) f'post fejn tidher sewwa. Harley-Davidson tissuggerixxi li t-tikketta titwaħħal fil-postijiet li ġejjin:
 - a. **Softail:** Fender tan-naħa t'isfel tal-lemin
 - b. **Dyna:** Swing arm tan-naħa tal-lemin.
 - c. **Touring/Trike:** In-naħa ta' fuq jew fil-ġenb tal-kopertura tal-primary ta' ġewwa.