



KIT TAS-SADDLEBAG THROW-OVER

ĠENERALI

IN-NUMRU TAL-KITT

90201769, 90201770

Mudelli

Għal informazzjoni dwar l-installazzjoni tal-mudell, ara l-katalogu tal-bejgħ P&A jew is-sezzjoni tal-Parts u l-Accessorji fuq www.harley-davidson.com (Ingliz biss).

Ftīgiet tal-Installazzjoni

▲ TWISSIJA

Is-sigurtà tas-sewwieq u l-passiġġieri jiddependu fuq l-installazzjoni korretta ta' dan il-kit. Jekk il-proċedura mhijiex fi hndan l-kapaċitajiet tiegħek jew m'għandekx l-għodda korretta, halli aġent tal-Harley-Davidson iwettaq l-installazzjoni hu. Operazzjoni mhux xierqa ta' dan il-kit tista' twassal għal mewt jew korrimment serju. (00308b)

▲ TWISSIJA

Taqbiżx il-kapaċità tal-piż tas-saddlebag. Poġġi piż ugwali f'kull saddlebag. Toqol żejjed fuq is-saddlebags jista' jikkawża telf tal-kontroll, li jista' jwassal għal mewt jew korrimment serju. (00383a)

Xiri separat tal-Kit tal-Appoġġ tas-Saddlebag Throw-over 90201777, 91017-10A, 90799-94D, 90201324, 91790-84C jew 90201433.

NOTA

Kit 90201769 kapaċità massima 2,7 kg (6 lb) fuq kull naħa.

Kit 90201770 kapaċità massima 4,5 kg (10 lb) fuq kull naħa.

Kontenut tal-Kitt

Ara Figura 4 u Tabella 1

INSTALLAZZJONI

1. Figura 1 Aqta' t-tape għal kontra l-grif f'żewġ biċċiet, ittrimmja mal-wisa' tal-fender ta' wara u applika.

NOTA

Biex jiġi evitat milli tingiref iż-żebgħa, applika l-materjal ta' kontra l-grif fuq in-naħa ta' fuq tal-fender ta' wara.

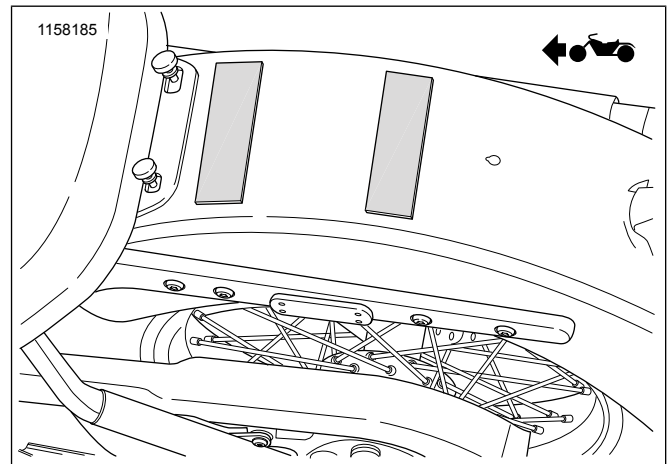


Figura 1. It-Tpoġġija ta' Tejp ta' kontra l-Grif

2. Figura 2 Waħħal mill-anqas tliet qafliet b'gancijiet u holoq man-naħa ta' wara tas-saddlebag.

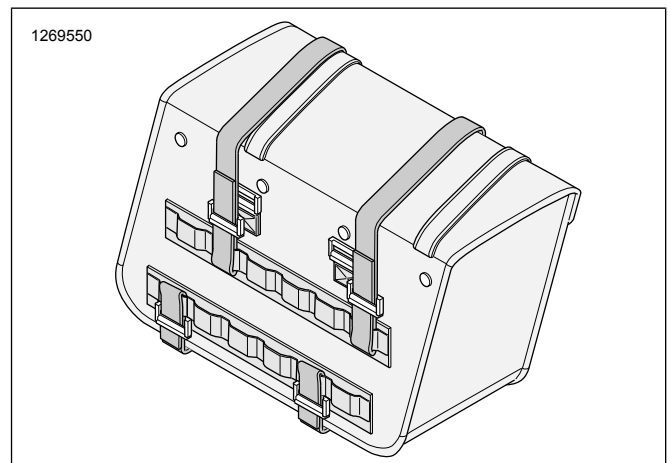


Figura 2. Waħħal Ganc u Holoq (Tipiku)

3. L-ewwel ehmeż il-ganc u l-holoq tan-naħa t'isfel tas-saddlebag mal-qiegħ tar-rail tal-appoġġ fuq in-naħa tal-lemin tal-vettura.
4. Żgura li l-ganc-u-holoq huwa ssikkat sew.
5. Ittrimmja l-ganc u l-holoq żejjed.
6. Żgura ż-żewġ gancijiet-u-holoq li fadal mal-borża, wieħed fuq kull naħa tar-rail
7. Żgura li l-ganc-u-holoq huwa ssikkat sew.
8. Ittrimmja l-ganc u l-holoq żejda

9. Irrepeti l-passi 2 sa 8 fuq in-naħa tax-xellug tal-vettura.
10. Figura 3 Poġġi l-yokes tal-appoġġ li huma diġà mehmuża mas-saddlebag tan-naħa tal-lemin, matul il-fender fuq it-tape ta' kontra l-grif u ehmiżhom mas-saddlebag tan-naħa tax-xellug.

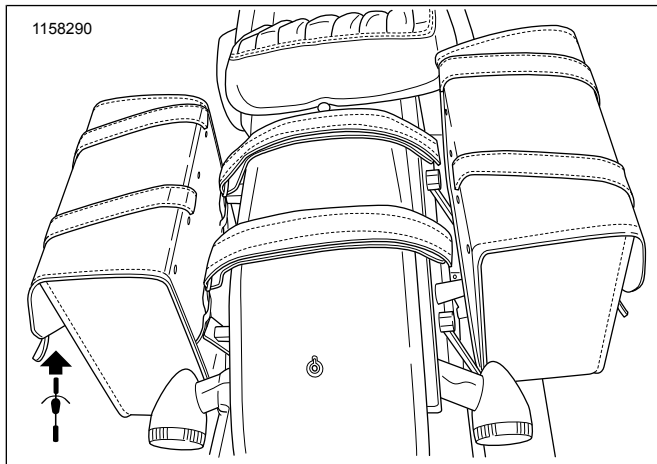


Figura 3. It-Tqegħid tal-Yoke tal-Appoġġ

11. Issikka l-yokes tal-appoġġ.
12. Żgura li l-yokes tal-appoġġ huma ssikkati sew.

NOTA

Ivverifika li hemm biżżejjed spazju bejn is-saddlebag u l-exhaust.

13. Aqta' barra l-yoke tal-appoġġ eċċessiv.

14. Ehmeż ir-rifletturi (4) mas-saddlebags jekk il-boroż ikopru r-rifletturi tal-vettura.

- a. Neħħi l-backing adeżiv mir-rifletturi (5).
- b. Waħħal ir-rifletturi direttament mal-wiċċ ta' barra tas-saddlebags.

ISTRUZZJONIJIET GĦALL-KURA

AVVIŻ

Tużax bliċ jew deterġenti li jkun fihom il-bliċ fuq saddlebags, sedili, pannelli tat-tank pannelli jew uċuħ miżbugħa. Jekk tagħmel hekk jista' jirriżulta fi ħsara fuq it-tagħmir. (00229a)

Uċuħ tal-gilda, tal-vinil u wċuħ sintetiċi oħrajn għandhom jitmaddfu u jiġu trattati perjodikament biex iżommu d-dehra tagħhom u jestendu l-ħajja tagħhom. Naddaf u ttratta dawn l-uċuħ darba kull staġun jew aktar spiss taħt kondizzjonijiet ħżiena.

Dawn l-uċuħ mhumiex iddisinjati għall-esposizzjoni fit-tul għall-maltemp. Ipproteġi dawn l-uċuħ b'KOPERTURA TAS-SEDIL KONTRA X-XITA TA' HARLEY DAVIDSON JEW B'KOPERTURA GĦALL-ĦAŻNA TAL-MUTUR (mibjugħa separatament).

1. Uża l-vakum jew onfoħ it-trab mill-wiċċ.
2. Naddfu sew l-uċuħ ta' barra bis-sapun u l-ilma.
3. Ippermetti l-materjal jinxf b'mod naturali u kompletament f'temperatura tal-kamra qabel tapplika prodotti oħra fuq il-materjal. Tużax mezzi artifiċjali biex tnixxef il-materjal malajr.

PARTS TAS-SERVICE

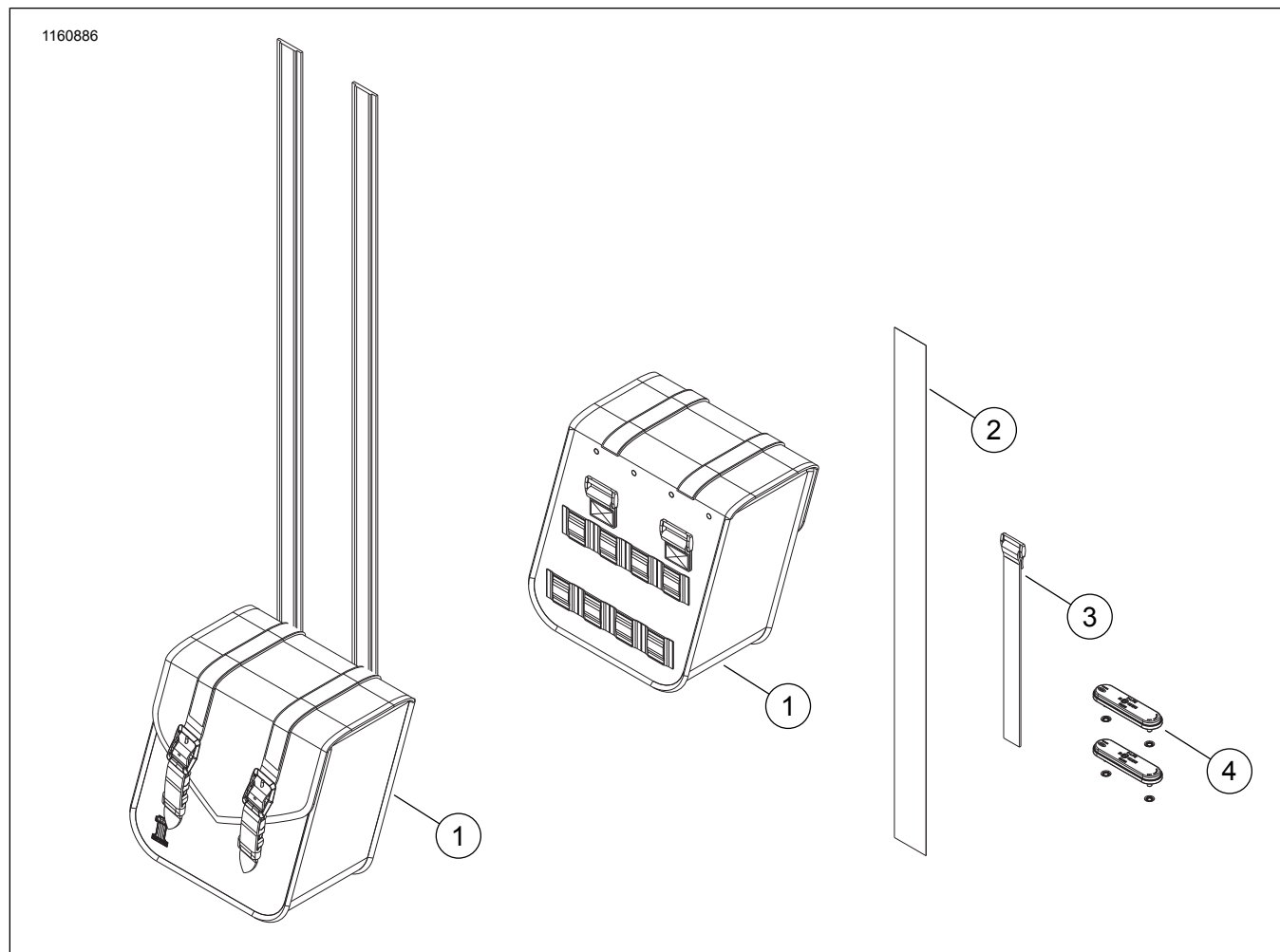


Figura 4. Parts tas-Service: Kit tas-Saddlebag Throw-over (murija l-verżjoni kompatta)

Tabella 1. Parts tas-Service: Kit tas-Saddlebag Throw-over

Item	Deskrizzjoni (Kwantità)	In-Numru tal-Part
1	Saddlebags	Mhux mibjugħa separatament
2	Tejp ta' kontra l-grif, 28 pulzier	90201955
3	Appoġġi tal-Ganċ u l-Holqa (8)	90201895
4	Kit tar-Riflettur (2)	59480-04A