



KIT TAL-IMMUNTAR TAL-BACKREST AĠĠUSTABBLI TAS-SEWWIEQ FL

ĠENERALI

IN-NUMRU TAL-KITT

54099-10

Mudelli

Għal informazzjoni dwar l-installazzjoni tal-mudell, ara l-Katalgu tal-Bejgħ P&A jew is-sezzjoni tal-Parts u Accessorji fuq www.harley-davidson.com (Ingliz biss).

Parts Addizzjonali Meħtieġa

Ix-xiri separat ta' Kit tal-Backrest Aġġustabbli tas-Sewwieq tat-tip FL huwa meħtieġ għall-installazzjoni ta' dan il-kit. Kellem negozjant ta' Harley Davidson.

▲ TWISSIJA

Is-sigurtà tas-sewwieq u l-passiġġieri jiddependu fuq l-installazzjoni korretta ta' dan il-kit. Jekk il-proċedura mhijiex fi hndan l-kapaċitajiet tiegħek jew m'għandek l-ghodda korretta, halli aġent tal-Harley-Davidson iwettaq l-installazzjoni hu. Operazzjoni mhux xierqa ta' dan il-kit tista' twassal għal mewt jew korriment serju. (00308b)

NOTA

Din il-folja tal-istruzzjonijiet tagħmel referenza għall-informazzjoni tal-manwal tas-servizz. Il-Manwal tas-servizz għall-mudell tal-mutur tiegħek huwa meħtieġ għal din l-installazzjoni u jista' jinkiseb mingħand aġent ta' Harley Davidson.

Kontenut tal-Kit

Ara Figura 9 u Tabella 1 .

TNEĦĦIJA

1. Neħhi s-sedil u ċ-ċinga li taqbad magħha (jekk mgħammra) li hemm bħalissa billi timxi mal-istruzzjonijiet fil-manwal tas-servizz.
2. Irreferi għall-manwal tas-servizz u neħhi l-cover u l-batterija tan-naħa tax-xellug.
3. Ara Figura 5 . Iqbed il-clip tal-plastik tal-wire tal-ispark plug 'l barra mit-toqba li hemm fil-panċa tal-frame fil-post fejn se jiġi mmuntat il-bracket tal-manku tal-aġġustament. Armi l-clip tal-pajp tal-plastik.
4. Neħhi l-bolt tal-immuntar u l-washer tan-naħa ta' fuq tax-xellug tad-diflettur tal-arja tal-mid-frame. Zommhom għall-installazzjoni.
5. **Jekk mgħammra b'rail li taqbad miegħu:** Ara Figura 1. Neħhi l-viti tar-rail li taqbad miegħu (1) u armihom.

6. Neħhi l-klipp li żzomm il-harness tal-wajer li tinsab fuq Sensur tal-Angolu ta' Inklinazzjoni (BAS) . Armi l-clip.
7. **Mudelli tal-2009 - 2018:** Neħhi l-viti (3) filwaqt li żzomm BAS il-brekit (4).

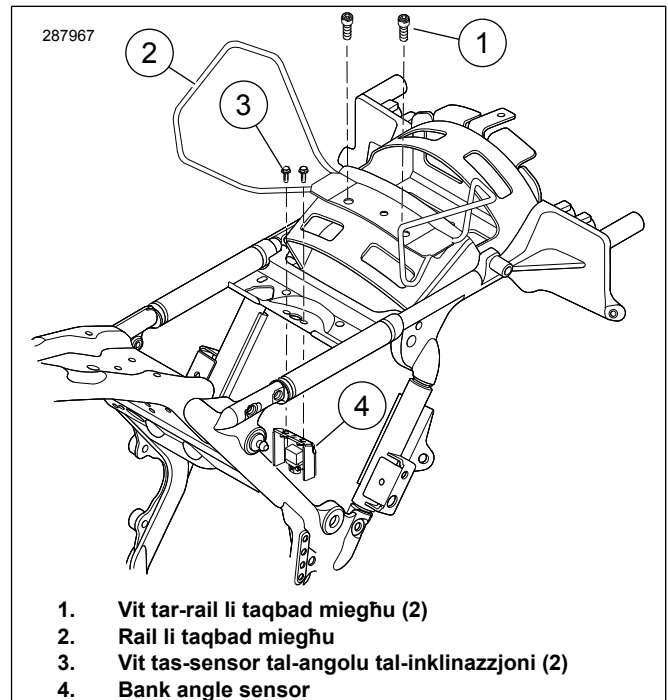


Figura 1. Neħhi l-Viti tas-Sensur tal-Angolu tal-Inklinazzjoni

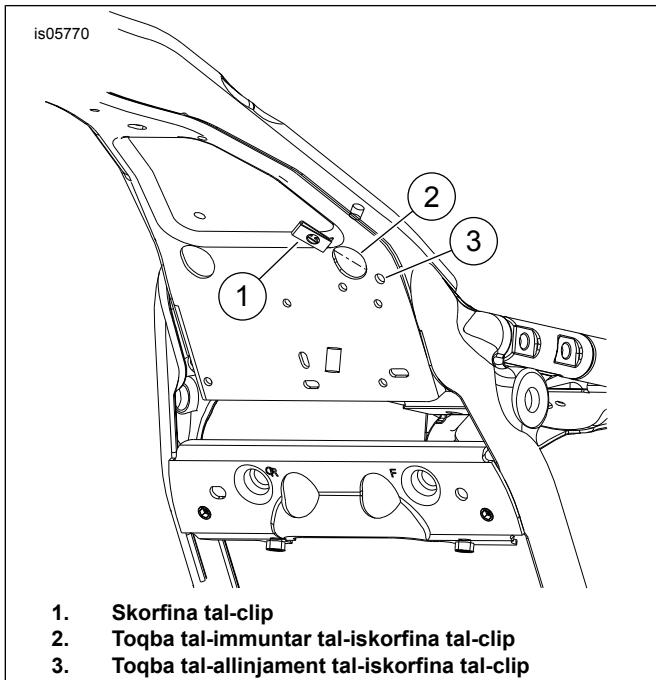
INSTALLAZZJONI

1. Figura 2 Installa l-iskorfina tal-klipp (1) fit-toqba tal-immuntar (2). Allinja t-toqba tal-iskorfina tal-clip mat-toqba tal-allinjament (3). Imxi mal-istruzzjonijiet inklużi mal-Kit tad-Diflettur tal-Arja tal-Mid-Frame biex tinstalla l-erba' skorfina speċjali li jaqdbu b'mod awtomatiku.
2. Mexxi l-konnettur elettriku b'tali mod li l-immuntar tal-backrest ma jinterferixx miegħu.
3. Figura 3 Installa l-brekit tal-immuntar (8) mal-baži tal-immuntar (4) bil-vit (6) u l-skorfina tal-flanġ (7). Issikka l-kamin.
Momentum: 8–11 N·m (72–96 in-lbs) L-immuntar tal-bracket għal mal-vit tal-baži tal-immuntar
NOTA
Uża biss il-vit speċifikat biex tinstalla l-brekit tal-immuntar għal ma' BAS .
4. Figura 3 Installa l-brekit tal-immuntar ta' quddiem (8).

NOTA

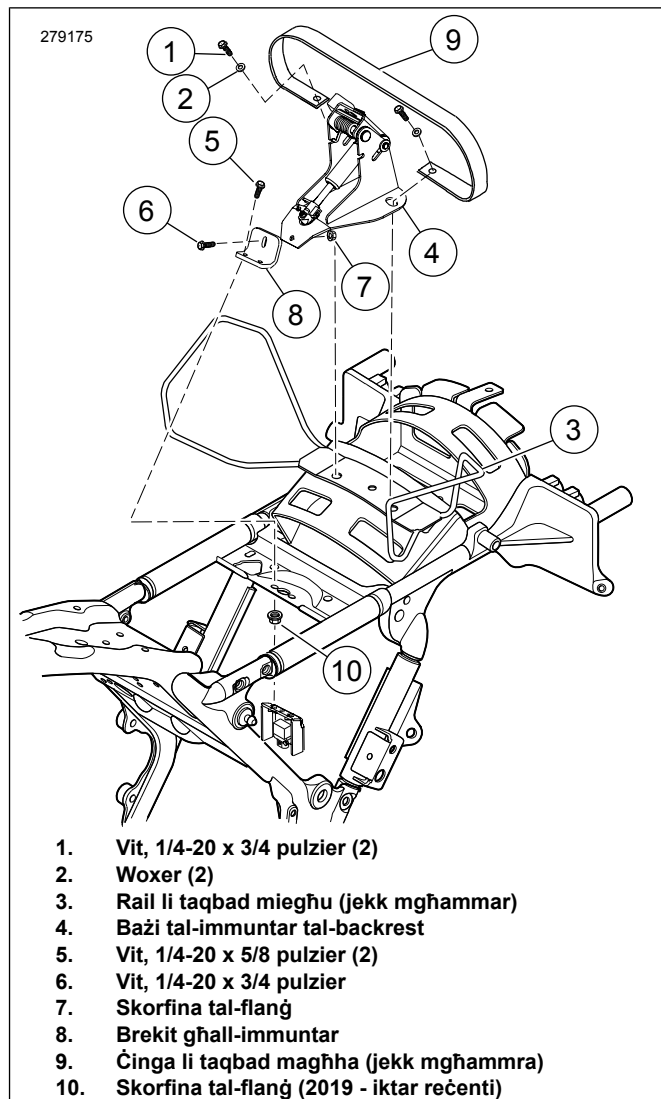
Uża biss il-vit speċifikat biex tinstalla l-brekit tal-immuntar mal- BAS brekit.

- a. **Mudelli tal-2009 - 2018:** Waqt li żżomm BAS il-brekit f' postu, installa l-brekit tal-immuntar ta' quddiem (8) billi tuża l-viti tal-flang (5). Issikka.
Momentum: 8,1–12,2 N·m (71,7–108,0 in-lbs)
- b. **Mudelli tal-2019 - Preżent:** Installa l-brekit tal-immuntar ta' quddiem (8) billi tuża l-viti tal-flang (5) u l-iskorfina tal-flang (10). Issikka.
Momentum: 8,1–12,2 N·m (71,7–108,0 in-lbs)



1. Skorfina tal-clip
2. Toqba tal-immuntar tal-iskorfina tal-clip
3. Toqba tal-allinjament tal-iskorfina tal-clip

Figura 2. Installa l-iskorfina tal-Clip



1. Vit, 1/4-20 x 3/4 pulzier (2)
2. Woxer (2)
3. Rail li taqbad miegħu (jekk mgħammar)
4. Bażi tal-immuntar tal-backrest
5. Vit, 1/4-20 x 5/8 pulzier (2)
6. Vit, 1/4-20 x 3/4 pulzier
7. Skorfina tal-flang
8. Brekit għall-immuntar
9. Ċinga li taqbad magħha (jekk mgħammra)
10. Skorfina tal-flang (2019 - iktar reċenti)

Figura 3. Installa l-Baži tal-Immuntar tal-Backrest

5. Issikka l-viti tal-immuntar ta' wara (1).
Momentum: 7–11 N·m (60–96 in-lbs) *locknut*
6. Issikka l-viti tal-immuntar ta' quddiem (5).
Momentum: 8–12 N·m (72–108 in-lbs) *Boltijiet tal-immuntar*
7. Figura 9 Immonta l-manku tal-azzjonatur bil-cable (13) mal-brekit tal-manku tal-azzjonatur (12) b'viti (9) u locknuts (11).
8. Figura 5 Iverifika li l-kejbil tal-aġġustament tal-backrest ma jkunx imqabbad mal-brekit tal-immuntar. Billi tibda mit-tarf tal-assemblaġġ tal-azzjonatur, għaddi l-cable tal-backrest taħt il-panċa tal-cross-member u 'l fuq għal gol-frame (5).
9. Kompli għaddi l-cable bejn il-kompartiment tal-batterija u l-fjus/kaxxa tal-elettriku. Kompli għaddi l-cable (1) 'il fuq min-naħa ta' wara tal-kaxxa tal-elettriku għal bejn il-frame u l-fender ta' wara, u 'l fuq, fuq il-quċċata tan-naħa ta' wara tal-fender u mal-bracket tal-backrest.

NOTA

Tużax il-Loctite fuq il-qafliet użati biex jorbtu d-diflettur tal-arja tal-mid-frame mal-frame. Jekk il-Loctite jagħmel kuntatt mad-diflettur tal-arja, issir ħsara.

- Figura 5 Żerżaq in-naħa čatta tal-brekit tal-assemblaġġ tal-azzjonatur (4) wara l-wajers u allinja t-toqba tal-immuntar tan-naħa ta' fuq tad-diflettur max-xaqq fil-brekit tal-manku tal-aġġustament. Kun čert li l-ganč/tab mgħawweġ tal-bracket jaqbad tajjeb mat-tarf tal-pjanča tal-cross-member. Meta jkun allinjat, daħħal u issikka l-vit u l-washer.

Momentum: 2,8–3,9 N·m (25–35 in-lbs) Vit

- Figura 9 Ġib il-klipp bl-adeżiv fuq wara (8) mill-kitt. Naddaf iż-zona čatta tal-bracket tal-manku tal-aġġustament, bejn wieħed u ieħor mill-post fejn kienet tneħħiet il-clip tal-wire tal-ispark plug, billi tuża l-alkoħol isopropil. Waħħal il-clip mal-bracket u għaddi l-wire tal-ispark plug u t-tubu tal-evaporatur (jekk mgħammar) minn ġol-clip. Itwi l-clip 'l isfel biex taqbad tajjeb il-wire u/jew it-tubu.
- Figura 6 Waħħal il-kejbil tar-rilaxx (1) mal-baži tal-immuntar tal-backrest (2) kif muri. Waħħal b'attenzjoni l-cable max-shaft tal-molla tal-gass (4) bič-činga tal-cable improvduta (3). Tissikkax iżżejjed ič-činga tal-cable.
- Installa l-batterija u l-għatu tan-naħa tax-xellug. Ara l-manwal tas-servizz.

INSTALLAZZJONI TAL-PROTETTUR TAS-SEDIL

- Installa temporanjament is-sedil fuq il-mekkanizmu tal-backrest.
- Installa imma tissikkax l-hardware tal-immuntar tas-sedil.
- Installa l-backrest tas-sewwieq billi timxi mal-istruzzjonijiet taħt INSTALLATION TAL-BACKREST.
- Figura 9 Ġib il-protettur tas-sedil (17).
- Applika l-masking tape mal-protettur tas-sedil bħala għajjnuna biex tipostja l-protettur fuq is-sedil.
 - Applika l-masking tape fuq in-naħa lixxa u mhux adeżiva tal-protettur tas-sedil.
 - Il-masking tape għandu jestendi 2 pulzieri (5.1 čm) lil hinn minn kull tarf tan-naħa l-qasira tal-protettur tas-sedil.
- Daħħal il-protettur tas-sedil minn fuq, bejn in-naħa ta' wara tal-fetħa tas-sedil u l-mekkanizmu tal-backrest sa fuq it-tarf bit-tape. Twaħħalx il-protettur mas-sedil bit-tape f'dan il-waqt.
- Figura 8 Bil-backrest u s-sedil f'posthom, imbotta l-backrest għall-pożizzjoni l-aktar 'il quddiem tiegħu (3). Il-mekkanizmu tal-backrest se jagħfas kontra l-qiegħ tas-sedil u kontra l-protettur tas-sedil li ġie inserit.

NOTA

L-għan tal-protettur tas-sedil huwa li jipprevjeni tkagħbir prematur bejn il-mekkanizmu tal-backrest u l-qiegħ tas-sedil. Jekk il-protettur tas-sedil jitpoġġa fil-baxx wisq fil-fetħa tas-sedil, il-mekkanizmu tal-backrest, meta mbuttat 'il quddiem, jista' jaqbad it-tarf ta' fuq tal-protettur u jkun diffiċli li jirritorna f'pożizzjoni wieqfa.

- Bil-mekkanizmu tal-backrest kompletament 'il quddiem, aġġusta l-protettur tas-sedil sabiex it-tarf ta' fuq nett jitqiegħed bejn wieħed u ieħor 1/2 pulzier (13 mm) 'il fuq mit-tarf ta' wara tal-mekkanizmu li hemm fil-but tas-sedil.
- Waħħal temporanjament il-masking tape mas-sedil biex iżzomm il-pożizzjoni stabbilita.
- Waqt li żzomm il-protettur tas-sedil f'postu bit-tape, neħħi s-sedil u poġġih rasu 'l isfel fuq wičč lixx u nadif.
- Immarka jew inkella indika l-post tat-trufijiet tal-protettur tas-sedil fuq in-naħa ta' taħt tas-sedil.
- Neħħi l-protettur mis-sedil u l-masking tape mill-protettur.

NOTA

Biex iżzomm il-backrest imdaħħal milli jaqbad il-protettur meta l-backrest ikun qed jiġi installat, rembel f'it it-tarf ta' fuq nett tal-protettur tas-sedil li jkun l-eqreb tal-porzjon tal-pillion tas-sedil.

- Figura 4 Hu nota tal-forma tal-wičč li l-protettur tas-sedil (2) ser ikun jgħatti u bil-mod iffirma l-protettur biex jitlibbes aħjar mal-kontorni tas-sedil (1).
- Innota l-post tal-protettur tas-sedil u naddaf zona kwadra ta' madwar erba' pulzieri b'ilma mħallat bis-sapun jew alkoħol.
- Neħħi l-inforra adeżiva mill-protettur tas-sedil u poġġi l-protettur tas-sedil fuq il-post maħsub.
- Aghfas min-nofs il-protettur tas-sedil 'il barra biex tneħħi l-bzieżaq tal-arja maqbuda bejn il-protettur u s-sedil.
- Ħalli 24 siegħa biex l-adeżiv joqgħod għal kollox qabel ma jixxarrab jew tpoġġih f'temperaturi estremi.

INSTALLAZZJONI TAS-SEDIL

- Installa s-sedil. Wara li tinstalla s-sedil, iġbed is-sedil 'il fuq biex tivverifika li huwa marbut tajjeb. Ara l-manwal tas-servizz.
- Jekk ič-činga li taqbad magħha tkun installata, żerżaq is-sedil ġoč-činga li taqbad magħha u installa s-sedil permezz tal-hardware li tneħħa qabel. Ara l-manwal tas-servizz.
- Jekk ir-rail li taqbad miegħu jkun installat, installa s-sedil permezz tal-hardware li tneħħa qabel. Ara l-manwal tas-servizz.

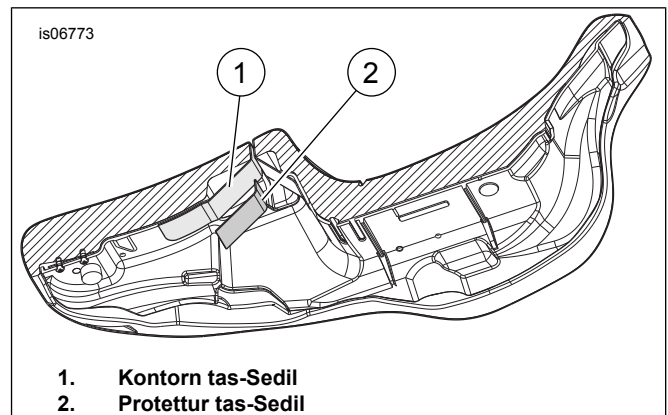


Figura 4. Qiegħ tas-Sedil

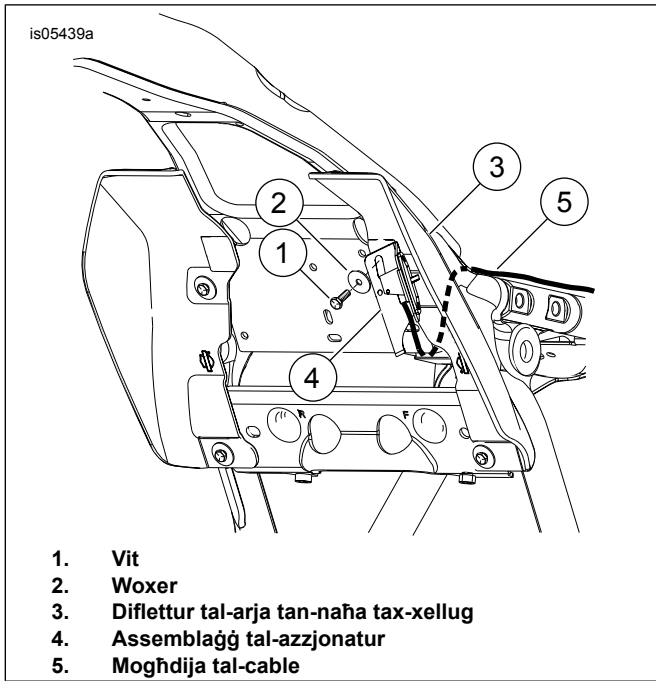


Figura 5. L-installazzjoni tal-Assemblaġġ tal-Azzjonatur mad-Diflettur tal-Arja tal-Mid-Frame

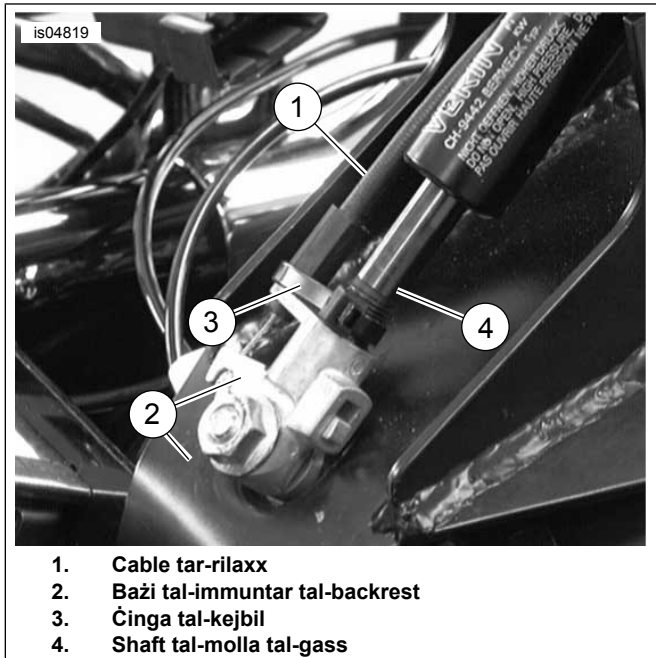


Figura 6. Waħħal il-Cable mal-Bażi tal-Immuntar tal-Backrest

INSTALLAZZJONI GHAS-SERHAN TAD-DAHAR

Figura 7 Agħfas fuq il-lieva li tinsab fuq il-brekit tal-backrest kif muri. Daħħal il-backrest u agħfas bil-mod sakemm tfaqqaq f'postha.

▲ TWISSIJA

Wara l-installazzjoni tal-backrest, iġbed 'il fuq biex tiżgura li jkun illokkjat f'postu. Waqt is-sewqan, il-backrest laxk jista' jiċċaqtaq u jikkawża t-telf tal-kontroll, li jista' jwassal għal mewt jew korrimment serju. (00386a)

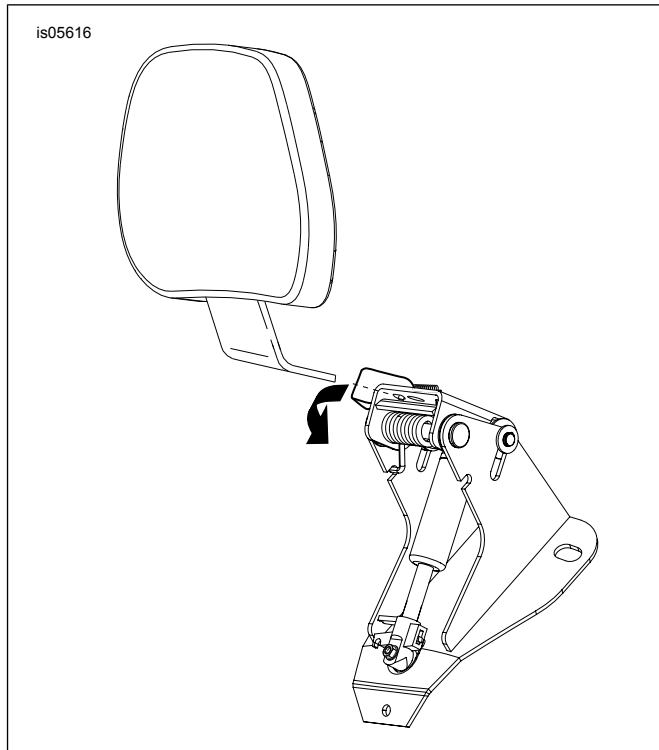


Figura 7. Installazzjoni tal-Backrest

OPERAZZJONI

▲ TWISSIJA

Wara l-installazzjoni tal-backrest, iġbed 'il fuq biex tiżgura li jkun illokkjat f'postu. Waqt is-sewqan, il-backrest laxk jista' jiċċaqtaq u jikkawża t-telf tal-kontroll, li jista' jwassal għal mewt jew korrimment serju. (00386a)

- Figura 8 Il-manku tal-aġġustament jintuza biex imexxi l-pad tal-backrest fil-pożizzjonijiet 'il quddiem u lura tiegħu.
- Biex taġġusta l-pad tal-backrest 'il quddiem jew lura (2), imbotta l-manku. Jekk titmejjel lura kontra l-pad tal-backrest tgħin biex taġġustah lura. Jekk iżzomm il-piż tiegħek milli jistrieħ fuq il-pad tal-backrest waqt li timbotta fuq il-manku se jwassal biex il-backrest jiġi fil-pożizzjoni l-aktar 'il quddiem tiegħu. Ir-rilaxx tal-manku se jillokkja l-backrest fil-post.
- Biex taġġusta l-pad tal-backrest 'il fuq u 'il isfel (1), iġbed il-pum fuq wara tal-pad. Mexxi l-backrest 'il fuq jew 'il isfel fil-pożizzjoni mixtieqa mbagħad irrilaxxa meta l-pad ikun fil-pożizzjoni mixtieqa.

NOTA

Oqgħod attent meta timbotta s-sedil fil-pożizzjoni l-aktar 'il quddiem tal-immuntar (3). Jekk timbotta s-sedil 'il quddiem wisq tista' ċċarrat l-materjal tas-sedil.

- Il-pad tal-backrest jista' jkun imbuttat 'il quddiem kontra s-sedil (3) kif muri, biex jiffaċilita l-inżul u t-tluġh minn u fuq il-mutur mingħajr ma tattiva l-manku tar-rilaxx.

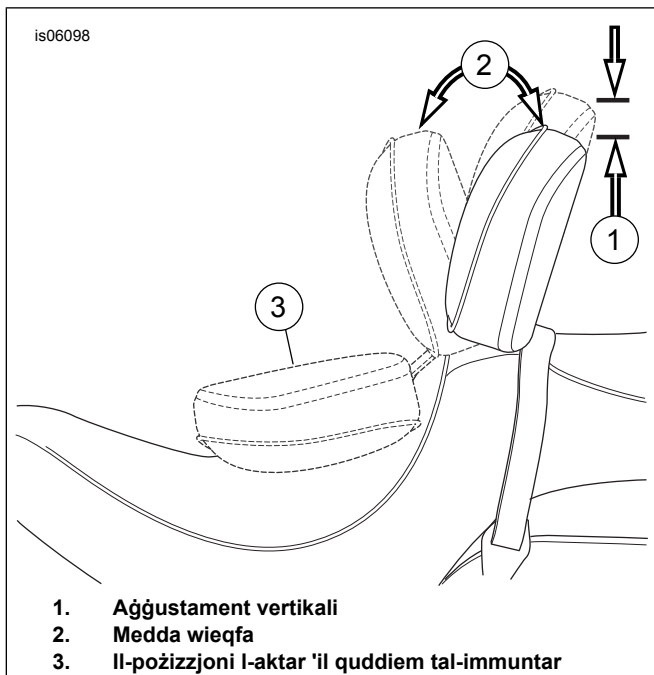


Figura 8. Il-Pożizzjonijiet tal-Backrest

PARTS TAS-SERVICE

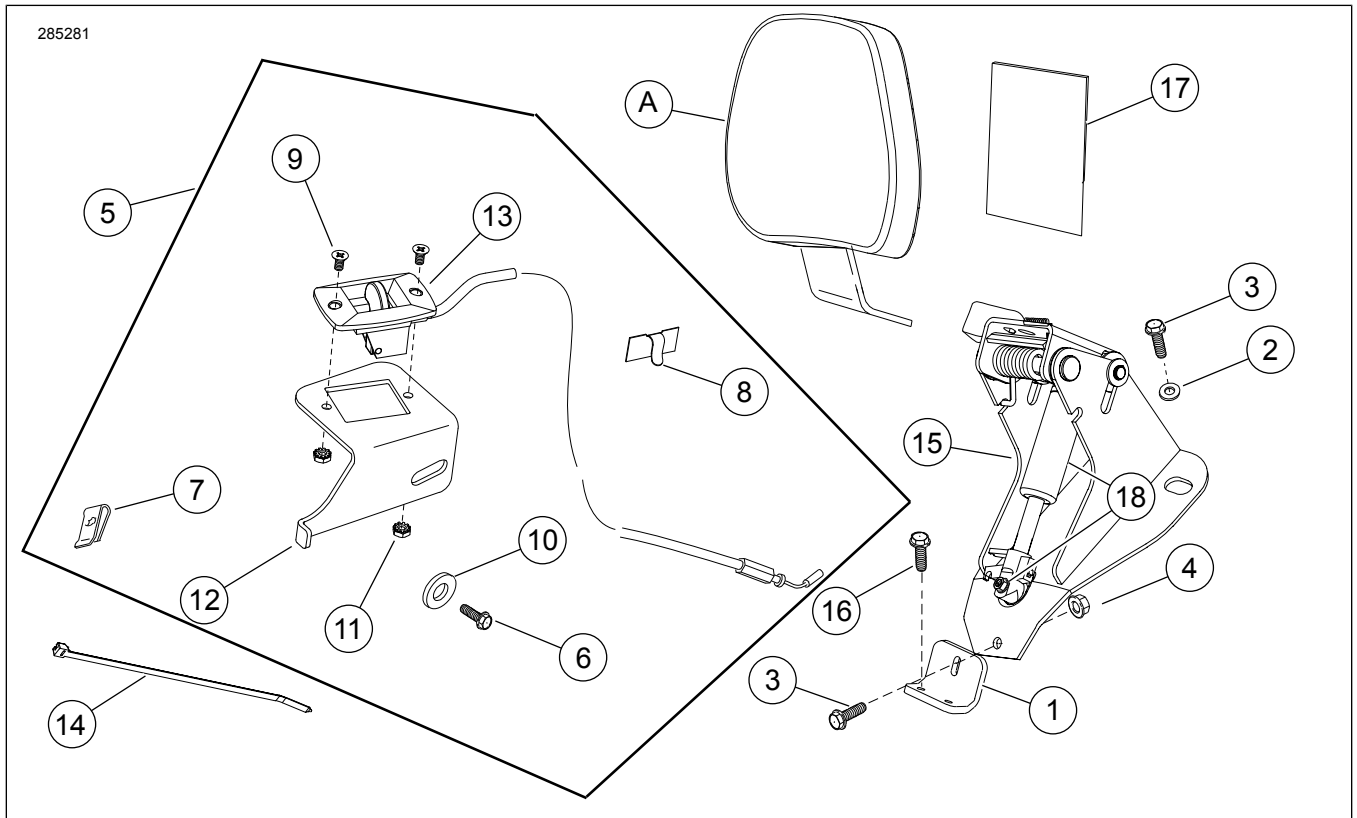


Figura 9. Parts tas-Service: Kit tal-Hardware tal-Immuntar tal-Backrest Aġġustabbli tas-Sewwieq tat-tip FL

Tabella 1. Tabella tal-Parts tas-Service Backrest Aġġustabbli tas-Sewwieq

Item	Deskrizzjoni (Kwantità)	In-Numru tal-Part
1	Brekit għall-immuntar	83990-10
2	Woxer (2)	6223
3	Vit, 1/4-20 x 3/4 pulzier (3)	3574
4	Skorfina, flang tal-illokkjar, 1/4-20 (3)	7716
5	Kit tal-manku tal-attwazzjoni (jinkludi l-Oggetti minn 6 sa 13)	52365-09

Tabella 1. Tabella tal-Parts tas-Service Backrest Aġġustabbli tas-Sewwieq

Item	Deskrizzjoni (Kwantità)	In-Numru tal-Part
6	• Vit, 1/4-20 x 3/4 pulzier	3574
7	• Skorfina tal-clip	8108
8	• Gwida tal-wire	10102
9	• Vit (2)	2933
10	• Woxer	6036
11	• Lock nut (2)	7838
12	• Bracket	Mhux Mibjugħ Separatament
13	• Manku tal-azzjonatur bil-cable	Mhux Mibjugħ Separatament
14	Cinga tal-kejbil	Mhux Mibjugħ Separatament
15	Baži tal-immuntar tal-backrest	Mhux Mibjugħ Separatament
16	Vit, tal-flanġ, 1/4-20 x 5/8 pulzier (2)	3921
17	Protettur tas-sedil, bl'adeżiv fuq wara, 3 1/2 x 3 pulziera	52300017
18	Kit tal-molla tal-gass	52300681
Ogġetti msemmija fit-test imma mhux inkluzi fil-kit:		
A	Kuxxinett tad-dahar tas-sedil	Mibjugħ Separatament
B	Kit ta' tiswija tal-bracket tal-pern (tinkludi l-bracket tal-pern, lieva, molla u hardware)	52342-09