



## WINDSHIELD LI JINQALA' U DOCKING KIT BI KLAMP VELOČI

Tabella 1. Informazzjoni Ġenerali

Kits	Għodod suġġeriti	Livell ta' Hila fis-Sengħa <sup>(1)</sup>	Ħin
58444-06, 58413-06, 58387-06, 58348-06, 58347-06, 58346-06, 57609-08, 57340-08, 57338-08, 57301-06, 57300-06, 57016-06, 57015-06, 58630-09, 58617-09, 57400361	Nuċċali tas-sigurtà, Torque Wrench		1 siegħa

(1) Meħtieġa għodda u metodu ta' teknika li jagħtu l-valur tal-issikkar għal mat-torque jew għodod u tekniki moderati oħra

### ĠENERALI

#### Mudelli

Għall-informazzjoni dwar l-installazzjoni tal-mudell, ara l-katalogu tal-bejgħ P&A jew is-sezzjoni tal-Parts u l-Accessorji ta' [www.harley-davidson.com](http://www.harley-davidson.com) (Ingliz biss).

Kun żgur li qed tuża l-verżjoni l-aktar kurrenti tal-folja tal-istruzzjonijiet li hija disponibbli fuq: [www.harley-davidson.com/isheets](http://www.harley-davidson.com/isheets)

Ikkontattja Ċentru għall-Appoġġ tal-Klijenti tal-Harley-Davidson fuq 1-800-258-2464 (L-Istati Uniti biss) jew 1-414-343-4056.

#### Ħtġiet tal-Installazzjoni

##### ▲ TWISSIJA

Is-sigurtà tas-sewwieq u l-passiġġieri jiddependu fuq l-installazzjoni korretta ta' dan il-kit. Jekk il-proċedura mhijiex fi hndan l-kapaċitajiet tiegħek jew m'għandekx l-għodda korretta, halli aġent tal-Harley-Davidson iwettaq l-installazzjoni hu. Operazzjoni mhux xierqa ta' dan il-kit tista' twassal għal mewt jew korriment serju. (00308b)

##### NOTA

Agħtti l-partijiet miżbugħa biex tiproteġi l-finituri.

### INSTALLA

#### Arma l-Klampi mal-Windskrin

1. Ara Figura 1 . Poġġi s-subassemblaġġ tal-windskrin u qiegħdu wiċċu 'l isfel fuq wiċċ nadif u artab bil-brackets tal-immuntar iħarsu 'l fuq.

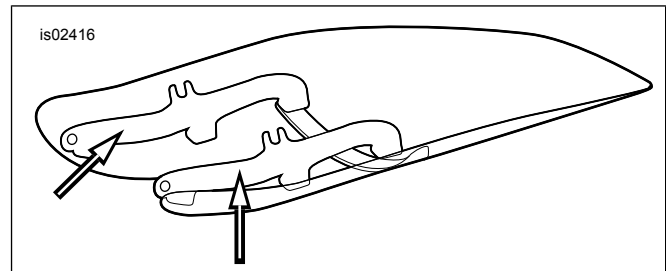


Figura 1. Brekits tal-Immuntar tal-Windshield

2. Ara Figura 3 , Figura 4 , Figura 5 , Figura 6 , Figura 7 u Figura 8 . Neħħi l-kittijiet kemm tal-klamp kif ukoll tal-kitt tal-hardwer mill-imballaġġ, u ssepara partijiet simili fil-preparazzjoni għall-assemblaġġ.
3. Ara Figura 2 . Għaqqad minn qabel l-assemblaġġi tal-klamp (5) u munzelli tal-hardwer.

##### ▲ TWISSIJA

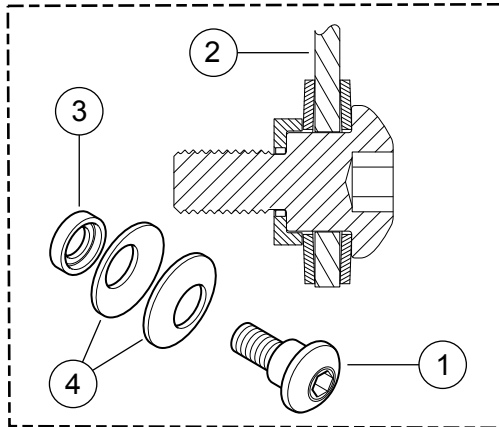
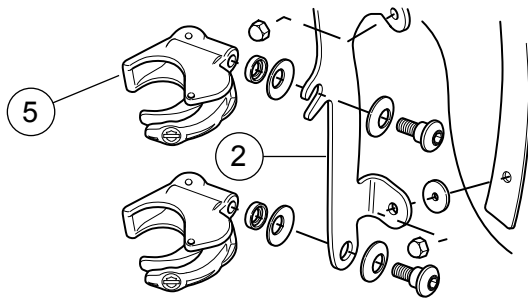
In-naħa fejn hemm il-kappi tal-woxers Belleville (kon) jridu jħarsu lejn xulxin u jagħlqu il-brackets tal-immuntar tal-windshield bejniethom f'kull punt ta' mmuntar. Nuqqas milli torjenta l-woxers b'mod korrett jistgħu jnaqqas l-abilità tal-windshield milli tinqala' waqt ħabta, li jista' jirrizulta f'mewt jew korriment serju. (00422b)

4. Bil-klamp (5) wiċċu 'l fuq u n-naħa ta' ġewwa tal-bracket tal-windskrin (2), issikka biżżejjed x-shoulder bolts (1) biex iżommu l-orjentazzjoni tal-klamp mal-windskrin waqt l-immuntar tal-windskrin mal-mutur. Il-boltijiet se jiġu ssikkati sew aktar tard. Irrepeti mat-tliet klampi l-oħra.

##### NOTA

Żzomm ir-rotta ta' quddiem dritta biex ma thallix il-brekits jigirfu t-tank tal-karburant.





1. Bolt tal-ispalla
2. Brekit tal-windshield tal-lemin
3. Cup woxer
4. Belleville washers (għub cupped iħarsu lejn xulxin bil-brekit bejn il-windshield)
5. Klamp, muntatura tal-windshield

Figura 2. Klamps tal-Immuntar tal-Windshield

## Installa l-Windskrin

1. Iftaħ l-erba' klampi. Ġib il-windskrin (bil-klamp tal-gejb mhux qed iħares lej) lejn 'il quddiem tal-mutur.

### NOTA

*Il-windshield tal-polikarbonat huwa kemmxejn flessibbli u jista' jintlewa biex iferrex il-klamps lil hinn mill-fanali ta' quddiem biex jiffacilita l-installazzjoni fuq il-mutur. Oqgħod attent li ma tigrifx il-housing tal-fanal ta' quddiem bil-klamps waqt li tippożizzjona l-windshield fis-sljaders tal-furketta.*

2. Qiegħed il-fender ta' quddiem, iċċentra l-windskrin madwar il-fanal ta' quddiem u l-klampi tas-sedil fuq slajders tal-furketta.
3. Billi tibda mill-qiegħ (fuq kull naħa) u bil-boltijiet tal-ispalla f'it aktar issikkati minn suba', aghlaq kull clamp, u oqgħod attent li l-klamps jallinjaw waħedhom mas-sljaders tal-furketta u ma' xulxin.

### NOTA

*Tissikkax il-boltijiet tal-ispalla lil hinn mit-torque rakkomandat. L-issikkar żejjed jista' jikkawża li l-klamp jinbaram fuq is-sljader tal-furketta, u jiftaħ ix-xedaq tal-klamp. Klamp miftuħ jista' ma jerfax tagħbija minn qabel fuq is-sljader tal-furketta u jikkawża l-windshield tillaxxa waqt l-użu.*

## AVVIŻ

**Taqbiżx it-torque rakkomandat meta tinstalla l-viti ta' muntaġġ. Hsara lill-windshield tista' tirriżulta. (00385a)**

4. Ivverifika li l-parti tax-shoulder ta' kull shoulder bolt hija mqiegħda f'potha f'kull post tal-bracket tal-windskrin. Issikka.

Momentum: 6,7 N·m (60 in-lbs) *bolt tal-ispalla*

- **Għall-kitt 57400361**, neħhi l-windskrin mill-vettura biex tissikka x-shoulder bolt fuq iż-żewġ klampi ta' fuq.

### ▲ TWISSIJA

**Installazzjoni hażina tal-aċċessorji jew tagħbija mhux korretta tal-karg jistgħu jaffettwaw l-istabbiltà u t-tqandil tal-mutur, li jistgħu jwasslu għal mewt jew korrimment serju. (00455b)**

### ▲ TWISSIJA

**In-nuqqas li tipprovdi spazju adegwat bejn il-parts fissi u dawk li jiċċaqalqu jista' jikkawża telf ta' kontrolli, li jista' jirriżulta f'mewt jew korrimment serju. (00378a)**

### NOTA

*Spezzjonaw l-windshield mat-tlestija tal-installazzjoni. Żgura li l-immuntar tal-windshield ma jirrestringix il-moviment kompletament lejn ix-xellug jew il-lemin tal-assemblaġġ tal-furketta ta' quddiem. Jekk isseħħ restrizzjoni jiġru, aġġusta l-windshield kif meħtieġa sakemm jinkiseb spazju xieraq. Għid lill-persunal esperjenzat tas-servizz ta' Harley Davidson biex isewwu xi problemi qabel tirkeb b'dan l-aċċessorju installat.*

### NOTA

*Iċċekkja l-ħardwer tal-immuntar perjoġdikament. Qatt tirkeb b'muntaġġ mhux issikkat. Muntaġġ laxx jista' jikkawża stress żejjed fuq l-immuntar kollu, kif ukoll il-windshield innifsu, u jista' jirriżulta f'falliment prematur tal-komponenti.*

## Tneħhija tal-Windskrin

- Biex tneħhi l-windshield, iftaħ l-erba' klamps, f'liema sekwenza tixtieq, u reġġa' lura l-proċeduri tal-installazzjoni preċedenti.
- Oqgħod attent li ma tigrifx il-housing tal-fanal ta' quddiem jew it-tank tal-fjuwil.
- Meta taħzen il-windshield, qiegħdu f'post fejn il-klamps tal-windshield ikollhom l-aktar protezzjoni.
- Żommu 'il bogħod minn postijiet fejn il-windshield jista' jagħmel impatt jew jitwaqqa'.
- Tqiegħed xejn fuq l-assemblaġġ tal-windskrin.
- Wara kull perjodu ta' hażna, spezzjona l-klampi u l-ħardwer għall-issikkar ta' qabel it-tagħbija u l-indafa.
- Kull clamp għandu jkollu par gaskets tal-lastiku fis-sedil tal-clamp li jaqbel mas-sljader tal-furketta, u għandha jsuq miftuħa u magħluqa liberament.

## KURA U NDAFA

### NOTA

*Ir-riflessjonijiet tad-dawl tax-xemx fuq in-naħa ta' ġewwa tal-kurvatura tal-windshield tista', f'ċerti ħinijiet tal-gurnata, tikkawża akkumulazzjoni qawwija ta' sħana fuq l-istrumenti tal-mutur. Oqgħod attent meta tipparkja. Ipparkja jħares lejn*

ix-xemx, poġġi oġġett opak fuq l-istrumenti, jew aġġusta l-windshield biex tevita riflessjonijiet.

### AVVIŻ

Il-windshields/windskrin tal-polikarbonat jeħtieġu attenzjoni xierqa u kura sabiex jinżammu fi stat tajjeb. Nuqqas milli tiegħu ħsieb il-polikarbonat jista' jirriżulta fi ħsara tal-windshield/windskrin. (00483e)

### AVVIŻ

Uża biss prodotti rakkomandati mill-Harley-Davidson fuq windshields Harley-Davidson. Tużax kimiċi qawwija jew prodotti għall-ilqugħ tax-xita, li jistgħu jikkawżaw ħsara fuq il-wiċċ tal-windshield, bħal skurament jew ċajpar. (00231c)

- Tnaddafx f'xemx taħraq jew temperatura għolja.
- Prodotti tat-tindif tat-trab, abrażivi jew alkalini jistgħu jiddanneġġaw il-windshield.
- Qatt tqaxxar il-windshield b'xafra tal-leħja jew strumenti li jaqtgħu oħrajn għax dan jista' jirriżulta fi ħsara permanenti.

### NOTA

Jekk tgħatti l-windshields b'carruta nadifa imxarrab għal madwar 15-il minuta qabel il-ħasil dan jagħmilha aktar faċli biex tneħħija dud niexef.

Il-Harley-Davidson Windshield Water Repellent Treatment (Part Nru 99841-01) huwa approvat sabiex jintuża fuq il-windskrin tal-polikarbonat ta' Harley Davidson.

## KONTENUT TAL-KIT

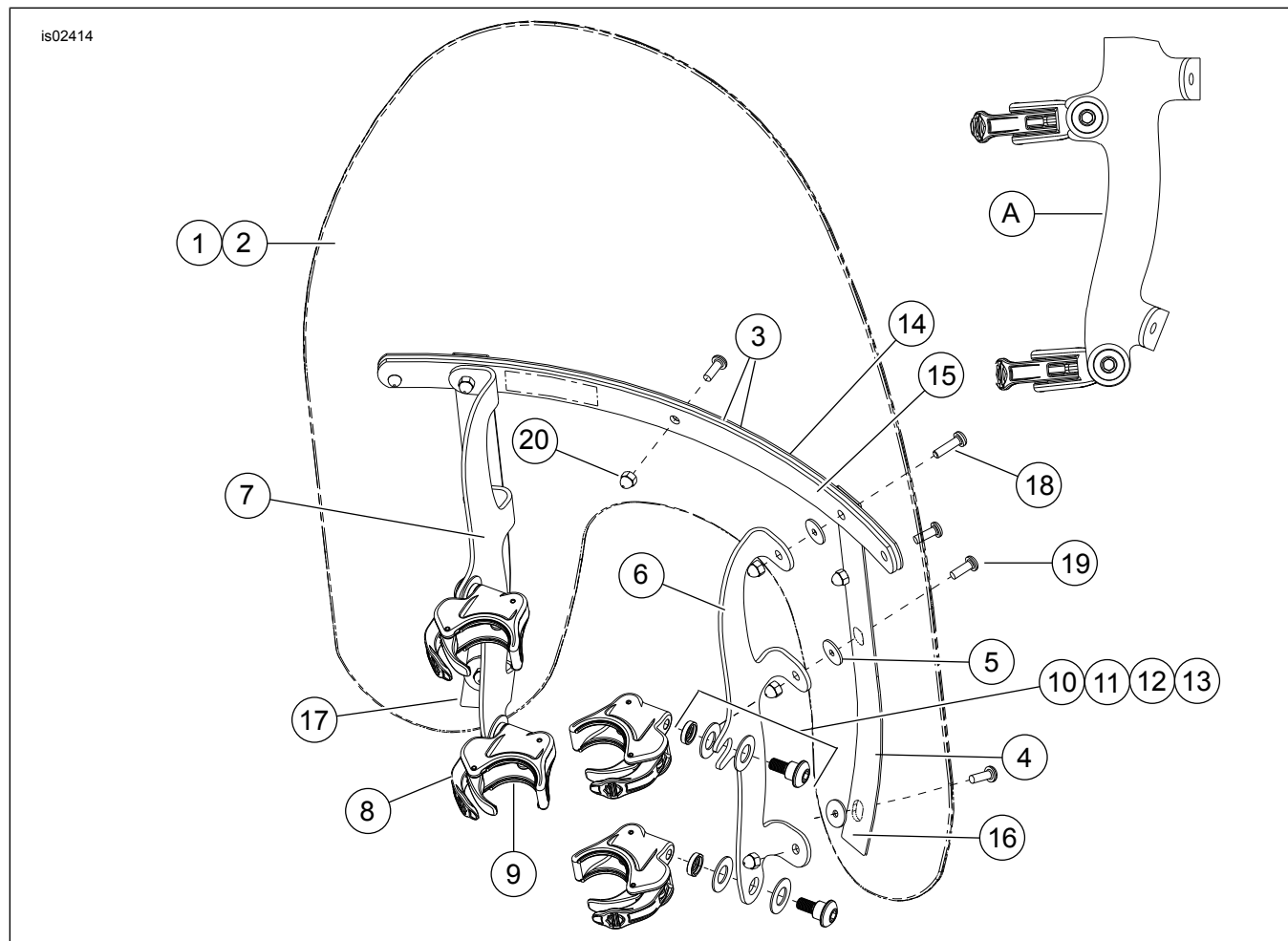


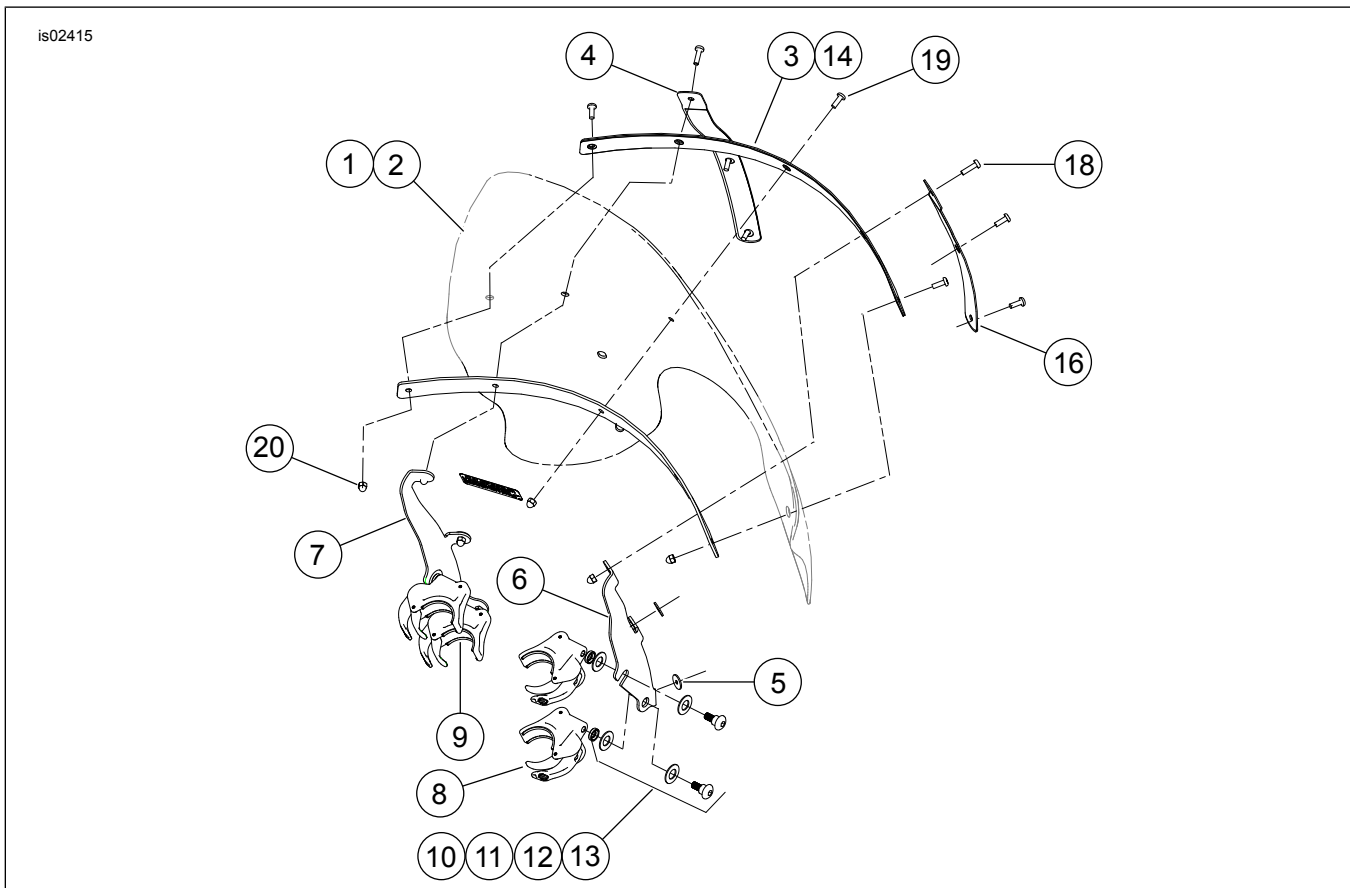
Figura 3. Kontenut tal-Kit: Kitts tal-Windskrin bir-Rilaxx Veloċi Compact (58387-06, 58413-06, 58444-06, 58346-06, 58347-06, 58348-06)

Tabella 2. Kontenut tal-Kit: Kitts tal-Windskrin bir-Rilaxx Veloċi Compact (58387-06, 58413-06, 58444-06, 58346-06, 58347-06, 58348-06)

Item	Deskrizzjoni (Kwantità)	In-Numru tal-Part	Item	Deskrizzjoni (Kwantità)	In-Numru tal-Part
1	Kit tas-servizz tal-windshield (tinkludi l-items 2 sa 5)		10	Kit tal-ħardwer, immuntar tal-windshield (4) (tinkludi l-items 11 sa 13)	58790-04
	Kumpatt, għoli standard, trasparenti	58061-96	11	Kamin tal-ispalla, ras buttuna	Mhux Mibjugħ

**Tabella 2. Kontenut tal-Kit: Kitts tal-Windskrin bir-Rilaxx Veloċi Compact (58387-06, 58413-06, 58444-06, 58346-06, 58347-06, 58348-06)**

Item	Deskrizzjoni (Kwantità)	In-Numru tal-Part	Item	Deskrizzjoni (Kwantità)	In-Numru tal-Part
	Kumpatt, għoli standard, affumikat	58625-99	12	Spacer, cup washer	Mhux Mibjugħ
	Profil baxx kumpatt, affumikat	58103-96	13	Washer Belleville (2)	Mhux Mibjugħ
2	Windshield	Mhux Mibjugħ	14	Brace, orizzontali, ta' barra	58051-78A
3	Tejp, orizzontali (2)	58052-78	15	Brace, orizzontali, ta' gewwa	58050-78A
4	Tejp, vertikali (2)	58417-77	16	Cinga, vertikali, naħa tal-lemin	58406-75A
5	Washer, tal-gomma, iswed (6)	58152-96	17	Cinga, vertikali, naħa tax-xellug	58408-75A
6	Brekit FXD, immuntar tal-windshield, lemin	58782-06	18	Kamin, ras buttuna, Torx, patch tas-serratura, #12-24 x 13/16 pulzieri (2)	2452
	Brekit FXDWG, immuntar tal-windshield, lemin	58786-06	19	Kamin, ras buttuna, Torx, patch tas-serratura, #12-24 x 5/8 pulzieri (7)	2921A
7	Brekit FXD, immuntar tal-windshield, xellug	58784-06	20	Skorfina acorn, #12-24 (kromju) (9)	7651
	Brekit FXDWG, immuntar tal-windshield, xellug	58787-06	A	Dehra mill-ġenb ta' klamps assemblati mal-brekit	
8	Assemblaġġ tal-klamp, rilaxx mingħajr għodda (4)	57400467	<b>NOTA:</b> id-dehra tal-brekit tal-immuntar tal-windshield tista' tvarja mill-istampa.		
9	Gasket (8, 2 kull clamp)	57197-05			



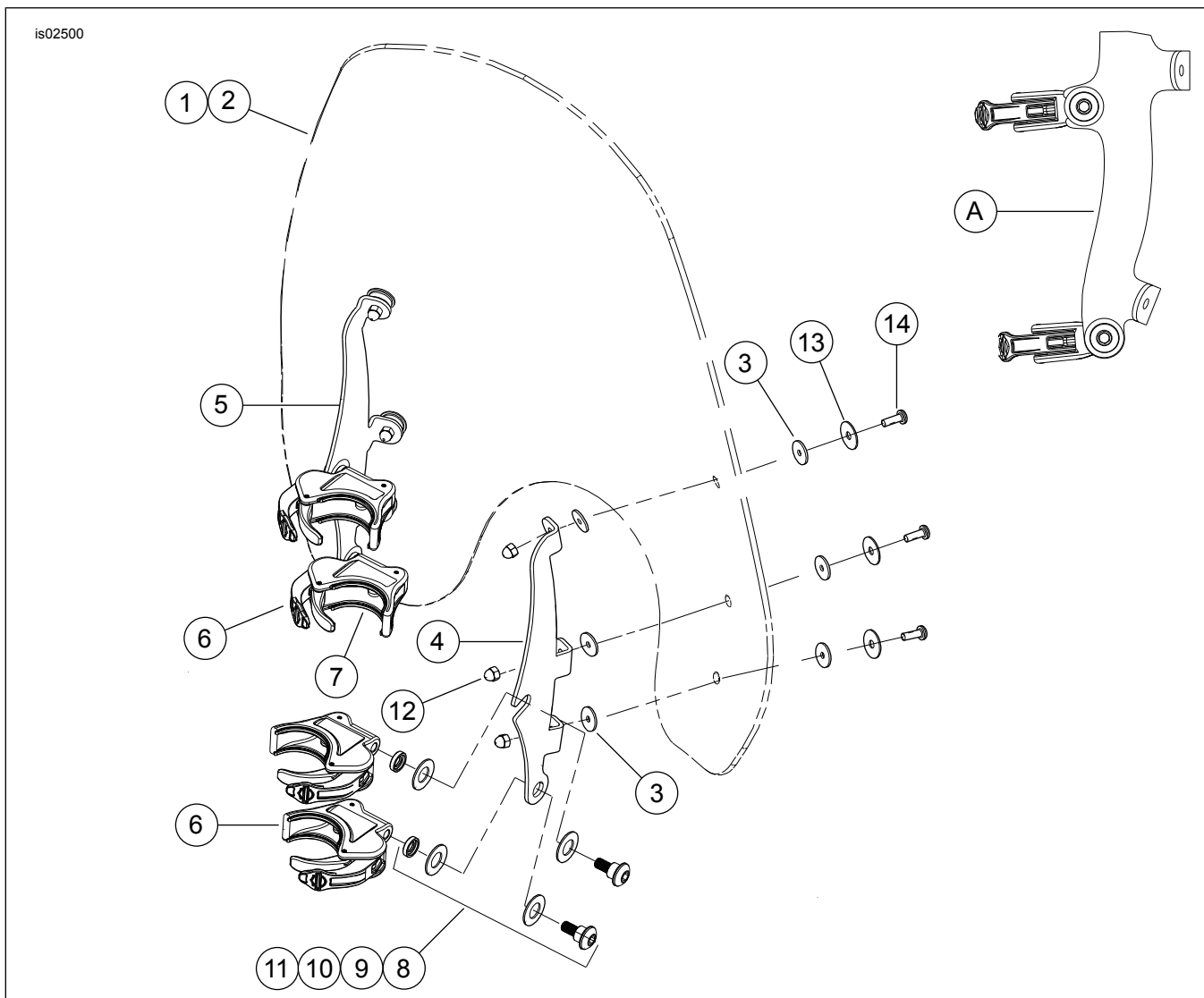
**Figura 4. Kontenut tal-Kit: Kitts tal-Windskrin bir-Rilaxx Veloċi Touring (57015-06, 57016-06)**

**Tabella 3. Kontenut tal-Kit: Kitts tal-Windskrin bir-Rilaxx Veloċi Touring (57015-06, 57016-06)**

Item	Deskrizzjoni (Kwantità)	In-Numru tal-Part	Item	Deskrizzjoni (Kwantità)	In-Numru tal-Part
1	Kit tas-servizz tal-windshield (tinkludi l-items 2 sa 5)		11	Kamin tal-ispalla, ras buttuna	Mhux Mibjugħ
	Touring, trasparenti	57024-06	12	Spacer, cup washer	Mhux Mibjugħ
	Touring, affumikat	57026-06	13	Washer Belleville (2)	Mhux Mibjugħ
2	Windshield	Mhux Mibjugħ	14	Brace, orizzontali, ta' barra	58577-96
3	Tejp, orizzontali (2)	58582-96	15	Brace, orizzontali, ta' gewwa	58578-96
4	Tejp, vertikali (2)	57019-06	16	Ċinga, vertikali, naħa tal-lemin	57020-06
5	Washer, tal-gomma, iswed (4)	58152-96	17	Ċinga, vertikali, naħa tax-xellug	57021-06
6	Brekit, immuntar tal-windshield, lemin	57022-06	18	Kamin, ras buttuna, Torx, patch tas-serratura, #12-24 x 13/16 pulzieri (2)	2452
7	Brekit, immuntar tal-windshield, xellug	57023-06	19	Kamin, ras buttuna, Torx, patch tas-serratura, #12-24 x 5/8 pulzieri (7)	2921A
8	Assemblagg tal-klamp, rilaxx mingħajr għodda (4)	57400467	20	Skorfina acorn, #12-24 (kromju) (9)	7651

**Tabella 3. Kontenut tal-Kit: Kitts tal-Windskrin bir-Rilaxx Veloċi Touring (57015-06, 57016-06)**

Item	Deskrizzjoni (Kwantità)	In-Numru tal-Part	Item	Deskrizzjoni (Kwantità)	In-Numru tal-Part
9	Gasket (8, 2 kull clamp)	57197-05	<b>NOTA:</b> id-dehra tal-brekit tal-immuntar tal-windshield tista' tvarja mill-istampa.		
10	Kit tal-ħardwer, immuntar tal-windshield (4) (tinkludi l-items 11 sa 13)	58790-04			



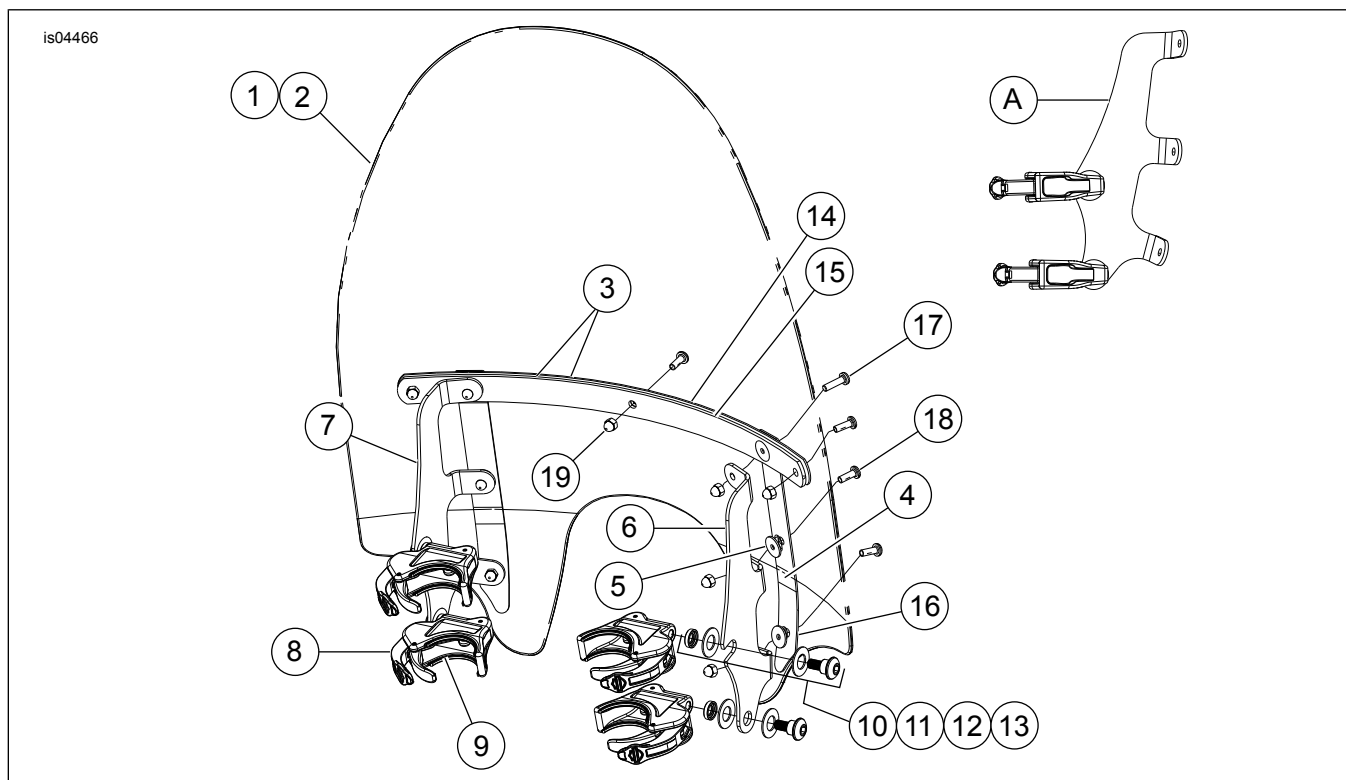
**Figura 5. Kontenut tal-Kit: Kits tal-Windskrin bir-Rilaxx Veloċi Super Sport (57300-06, 57301-06)**

**Tabella 4. Kontenut tal-Kit: Kits tal-Windskrin bir-Rilaxx Veloċi Super Sport (57300-06, 57301-06)**

Item	Deskrizzjoni (Kwantità)	In-Numru tal-Part	Item	Deskrizzjoni (Kwantità)	In-Numru tal-Part
1	Kit tas-servizz tal-windshield, Super Sport (tinkludi items 2 sa 3)	57302-06	8	Kit tal-ħardwer, immuntar tal-windshield (4) (tinkludi items 9 sa 11)	58790-04
2	Windshield	Mhux Mibjugħ	9	Kamin tal-ispalla, ras buttuna	Mhux Mibjugħ
3	Washer, tal-gomma, iswed (12)	58152-96	10	Spacer, cup washer	Mhux Mibjugħ
4	Brekit FXD, immuntar tal-windshield, lemin	57304-06	11	Washer Belleville (2)	Mhux Mibjugħ
	Brekit FXDWG, immuntar tal-windshield, lemin	57306-06	12	Skorfina acorn, #12-24 (kromju) (6)	7651
5	Brekit FXD, immuntar tal-windshield, xellug	57305-06	13	Washer, tal-istainless steel [6]	6914

**Tabella 4. Kontenut tal-Kit: Kits tal-Windskrin bir-Rilaxx Veloċi Super Sport (57300-06, 57301-06)**

Item	Deskrizzjoni (Kwantità)	In-Numru tal-Part	Item	Deskrizzjoni (Kwantità)	In-Numru tal-Part
	Brekit FXDWG, immuntar tal-windshield, xellug	57307-06	14	Vit (6)	2921A
6	Assemblaġġ tal-klamp, rilaxx mingħajr għodda (4)	57400467	A	Dehra mill-ġenb ta' klamps assemblati mal-brekit	
7	Gasket (8, 2 kull clamp)	57197-05	<b>NOTA:</b> Id-dehra tal-brekit tal-immuntar tal-windshield tista' tvarja mill-istampa.		



**Figura 6. Kontenut tal-Kit: Kitt tal-Windskrin bir-Rilaxx Veloċi b'cut-out għall-Fanali Awżiljari (57609-08)**

**Tabella 5. Kontenut tal-Kit: Kitt tal-Windskrin bir-Rilaxx Veloċi b'cut-out għall-Fanali Awżiljari (57609-08)**

Item	Deskrizzjoni (Kwantità)	In-Numru tal-Part	Item	Deskrizzjoni (Kwantità)	In-Numru tal-Part
1	Kit tas-servizz tal-windshield għal FXD b'Fanali Awżiljarju Maqtugħ (tinkludi l-items 2 sa 5)	58774-08	11	Kamin tal-ispalla, ras buttuna	Mhux Mibjugħ Separatament
2	Windshield	Mhux Mibjugħ Separatament	12	Spacer, cup washer	Mhux Mibjugħ Separatament
3	Tejp, orizzontali (2)	58052-78	13	Washer Belleville (2)	Mhux Mibjugħ Separatament
4	Tejp, vertikali (2)	58415-08	14	Brace, orizzontali, ta' barra	58051-78A
5	Washer, tal-gomma, iswed (6)	58152-96	15	Brace, orizzontali, ta' ġewwa	58050-78A
6	Brekit FXD, immuntar tal-windshield, lemin	57602-08	16	Brace, vertikali (2)	57603-08
7	Brekit FXD, immuntar tal-windshield, xellug	57601-08	17	Kamin, ras buttuna, Torx, patch tas-serratura, #12-24 x 13/16 pulzieri (2)	2452
8	Assemblaġġ tal-klamp, rilaxx mingħajr għodda (4)	57400467	18	Kamin, ras buttuna, Torx, patch tas-serratura, #12-24 x 5/8 pulzieri (7)	2921A
9	Gasket (8, 2 kull clamp)	57197-05	19	Skorfina acorn, #12-24 (kromju) (9)	7651
10	Kitt tal-hardwer, immuntar tal-windshield (4) (jinkludi l-items 11 sa 13)	58790-04			
A	Dehra mill-ġenb ta' klamps assemblati mal-brekit.		<b>NOTA:</b> Id-dehra tal-brekit tal-immuntar tal-windshield tista' tvarja mill-istampa.		

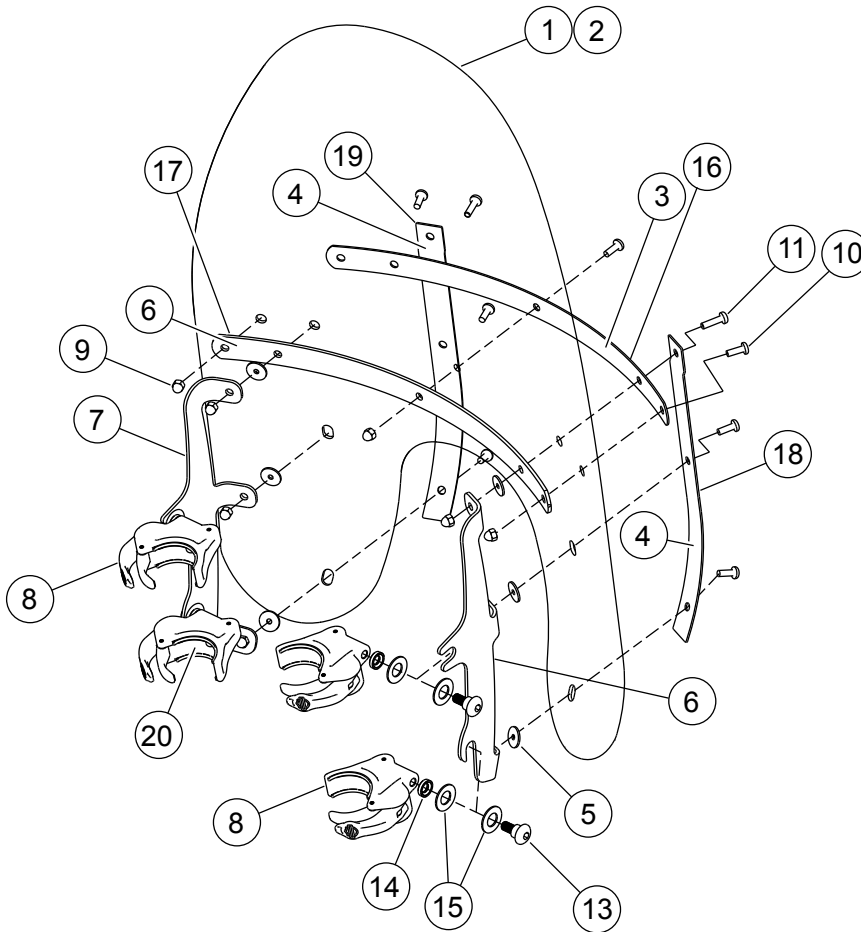


Figura 7. Kontenut tal-Kit: Kitts tal-Windskrin bir-Rilaxx Veloċi (57338-08, 57340-08, 58617-09, 58630-09)

Tabella 6. Kontenut tal-Kit: Kitts tal-Windskrin bir-Rilaxx Veloċi (57338-08, 57340-08, 58617-09, 58630-09)

Item	Deskrizzjoni (Kwantità)	Part Numru	Item	Deskrizzjoni (Kwantità)	Part Numru
1	Windshield, standard, trasparenti, fanal doppju	57339-08	11	Kamin, ras buttuna, Torx, patch tas-serratura, #12-24 x 13/16 pulzieri (2)	2452
2	Windshield, profil baxx, iffumikat, fanal doppju	57341-08	12	Kit tal-ħardwer, immuntar tal-windshield (4) (tinkludi items 13 sa 15)	58790-04
3	Tejp, orizzontali (2)	58052-78	13	• Kamin tal-ispalla, ras buttuna	Mhux Mibjugħ
4	Tejp, vertikali (2)	58417-77	14	• Spacer, cup washer	Mhux Mibjugħ
5	Washer, tal-gomma, iswed (4)	58152-96	15	• Washer Belleville (2)	Mhux Mibjugħ
6	Brekit, immuntar tal-windshield, lemin, FXDF Brekit, immuntar tal-windshield, iswed, lemin, FXDF	58775-08 58662-09	16	Brace, orizzontali, ta' barra Brace, orizzontali, iswed, ta' barra	58051-78A 58069-09
7	Brekit, immuntar tal-windshield, xellug, FXDF Brekit, immuntar tal-windshield, iswed, xellug, FXDF	58776-08 58667-09	17	Brace, orizzontali, ta' ġewwa Brace, orizzontali, iswed, ta' ġewwa	58050-78A 58068-09
8	Assemblaġġ tal-klamp, rilaxx mingħajr għodda (4)	57400467	18	Ċinga, vertikali, naħa tal-lemin Ċinga, vertikali, iswed, naħa tal-lemin	58406-75A 58045-09
9	Skorfina acorn, #12-24 (kromju) (9)	7651	19	Ċinga, vertikali, naħa tax-xellug Ċinga, vertikali, iswed, naħa tax-xellug	58408-75A 58046-09
10	Kamin, ras buttuna, Torx, patch tas-serratura, #12-24 x 5/8 pulzieri (7)	2921A	20	Gasket, (8, 2 kull clamp)	57197-05

Nota: Id-dehra tal-windshield tista' tvarja mill-istampa.



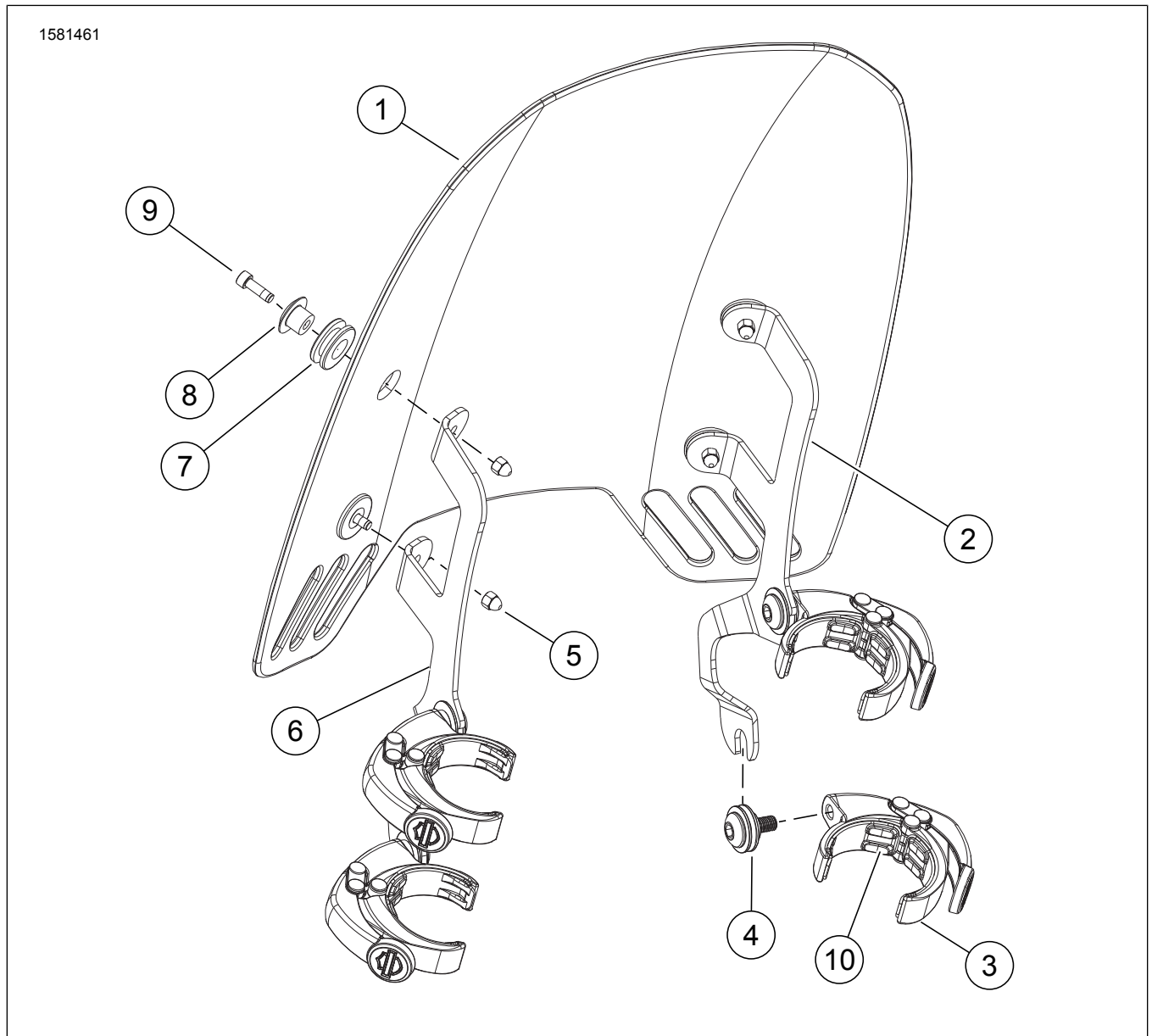


Figura 8. Kontenut tal-Kit: Kitts tal-Windskrin bir-Rilaxx Veloċi (57400361) - FXDRS

Tabella 7. Kontenut tal-Kit: Kitts tal-Windskrin bir-Rilaxx Veloċi (57400361) - FXDRS

Item	Deskrizzjoni (Kwantità)	In-Numru tal-Part
1	Windshield, 14-il pulzier, duħħan ħafif	57400394
2	Bracket, immuntar tal-windskrin, lemin	57300194
3	Assemblaġġ tal-klamp tal-immuntar tal-windshield ta' rilaxx veloċi (4)	57400470
4	Kit, ħardwer tal-immuntar tal-windshield (4)	12600267
5	Skorfina, acorn	10400051
6	Bracket, immuntar tal-windskrin, xellug	57300195
7	Grommet (4)	11564
8	Immonta, diflettur tar-riħ (4)	57400178
9	Skorfina, sokit hex (4)	10200218
10	Gasket, klamp bir-rilaxx veloċi (4)	57299-07