



TRAVERSI TA' APPOĠĠ TAS-SARĠ

ĠENERALI

IN-NUMRU TAL-KIT

90201777

Mudelli

Għal informazzjoni dwar l-installazzjoni ta' mudell, ara l-katalgu tal-bejgħ P&A jew is-sezzjoni tal-Parts u l-Accessorji ta' www.harley-davidson.com (Ingliz biss).

Ftīgiel tal-installazzjoni

▲ TWISSIJA

Is-sigurtà tas-sewwieq u l-passiġġieri jiddependu fuq l-installazzjoni korretta ta' dan il-kit. Jekk il-proċedura mhijiex fi hndan l-kapaċitajiet tiegħek jew m'għandek l-għodda korretta, halli aġent tal-Harley-Davidson iwettaq l-installazzjoni hu. Operazzjoni mhux xierqa ta' dan il-kit tista' twassal għal mewt jew korriment serju. (00308b)

▲ TWISSIJA

Taqbiżx il-kapaċità tal-piż tas-saddlebag. Poġġi piż ugwali f'kull saddlebag. Toqol żejjed fuq is-saddlebags jista' jikkawża telf tal-kontroll, li jista' jwassal għal mewt jew korriment serju. (00383a)

NOTA

Taqbiżx il-kapaċità tal-borża, sal-kapaċità ta' 4,5 kg (10 lb) tat-traversa fuq kull naħa.

Ix-xiri separat tal-Kit ta' Rilokazzjoni tad-Dawl ta' Wara 67800802 jew 67800830.

Kontenut tal-Kit

Ara Figura 2 u Tabella 1

INSTALLAZZJONI

1. Installa l-kitt ta' rilokazzjoni tad-dawl ta' wara 6780082 jew 67800830 qabel tinstalla t-traversi tal-appoġġ. Mibjugħ Separatament.

NOTA

Nehni l-vit tal-fender wieħed wieħed biex ma titlifx il-panċa tal-iskorfina ta' wara l-istrut tal-fender.

- a. Jekk se twaħħal mingħajr xkaffa tas-sissybar, waħħal permezz ta' viti qosra. Issikka. 28–36 N·m (21–27 ft-lbs)
- b. Jekk se twaħħal ma' xkaffa tas-sissybar, waħħal permezz ta' viti twal u mmonta t-traversa barra l-punti ta' mmuntar tas-sissybar. Issikka. 28–36 N·m (21–27 ft-lbs)

2. Figura 1 Holl il-fender tal-viti tal-appoġġ (1).

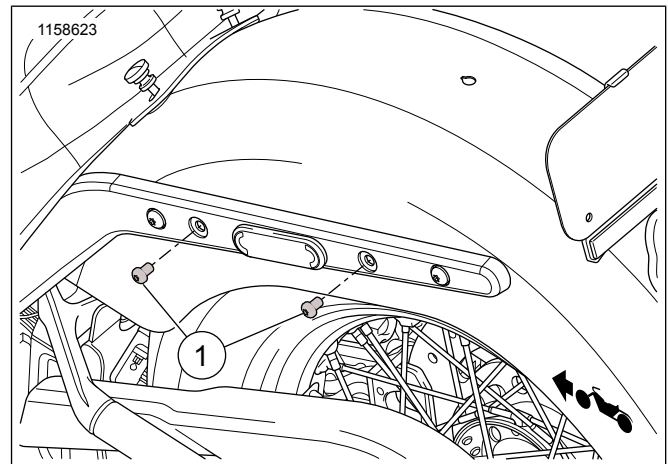


Figura 1. Tneħhija tal-Vit - Fender ta' Wara

3. Figura 1 Nehni l-vit ta' wara (1), warrab.
4. Figura 2 Installa t-travers tal-appoġġ (1) l-appoġġ tal-fender ta' wara permezz tal-vit (2) mill-kitt.
5. Nehni l-kamvit ta' quddiem, warrbu.
6. Figura 2 Installa t-travers tal-appoġġ (1) l-appoġġ tal-fender ta' quddiem permezz tal-vit (2) mill-kitt.
7. Waħħal iż-żewġ viti. Issikka
Momentum: 28–36 N·m (21–27 ft-lbs)
8. Irrepeti l-passi 2 sa 7 fuq in-naħa l-oħra tal-vettura.

PARTS TAS-SERVICE

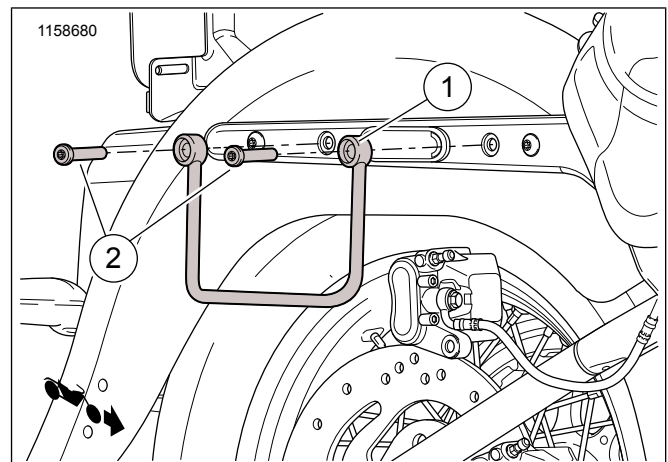


Figura 2. Parts tas-Service: Traversi ta' Appoġġ tas-Sarġ

Tabella 1. Parts tas-Service: Traversi ta' Appoġġ tas-Sarġ

Item	Deskrizzjoni (Kwantità)	In-Numru tal-Part
1	Travers ta' appoġġ, Lemin Travers ta' appoġġ, Xellug	90201778 90201779
2	Vit, Torx, b'lockpatch, Twila (4) Vit, Torx, b'lockpatch, Qasira (4)	10200033 10200601