



SADDLEBAGS ROTOB

INFORMAZZJONI ĠENERALI

Tabella 1. Informazzjoni Ġenerali

Kits	Għodod sugġeriti	Livell ta' Hila fis-Sengħa ⁽¹⁾
90202107	Nuċċali tas-sigurtà, Torque Wrench	

(1) Meħtieġa għodda u metodu ta' teknika li jagħtu l-valur tal-issikkar għal mat-torque jew għodod u tekniki moderati oħra

KONTENUT TAL-KIT

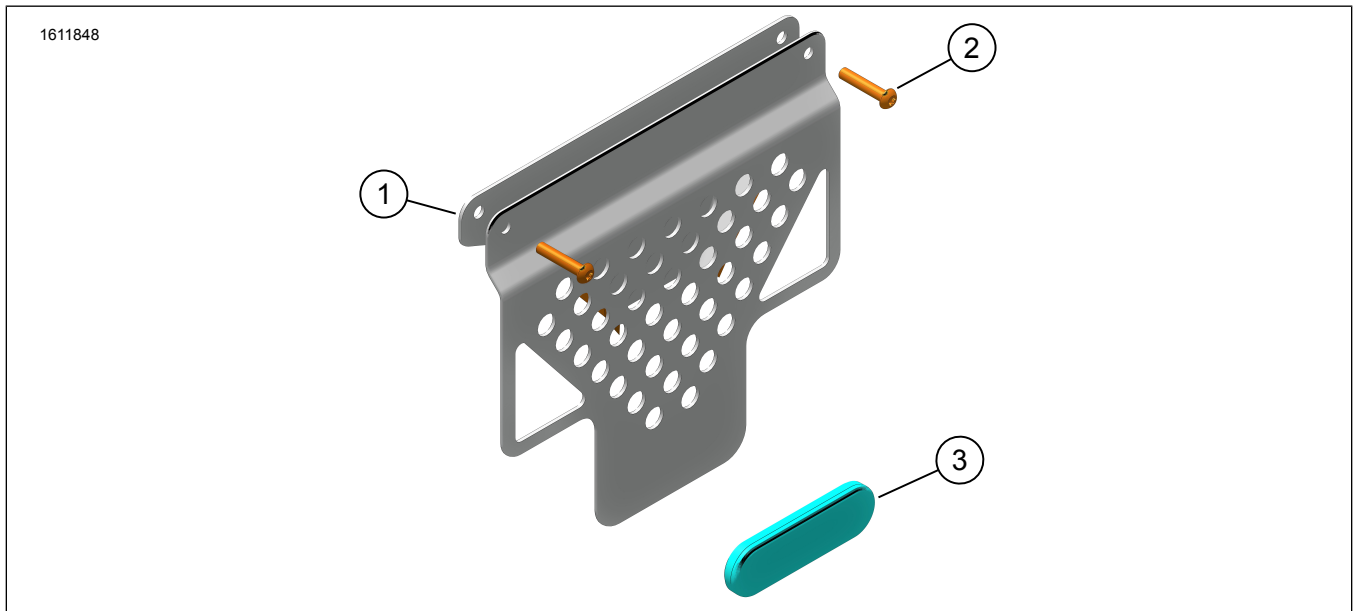


Figura 1. Kontenut tal-Kit: Saddlebags Rotob

Tabella 2. Kontenut tal-Kit: Saddlebags Rotob

<input checked="" type="checkbox"/>	Ivverifika li l-kontenuti kollha huma preżenti fil-kitt qabel tinstalla jew tneħhi l-oġġetti mill-vettura.				
Item	Kwantità	Deskrizzjoni	Nru. tal-Part	NOTI:	
<input type="checkbox"/>	1	2	Bracket ta' appoġġ, saddlebag	67900650	
<input type="checkbox"/>	2	4	Vit, ras ta' buttuna, M6	10201320	
<input type="checkbox"/>	3	2	Riflettur, aħmar	67900205A	
<input type="checkbox"/>	4	2	Saddlebag artab	90202251	Mhux muri

ĠENERALI

Mudelli

Għal informazzjoni dwar l-installazzjoni tal-mudell, ara l-Katalgu tal-Bejgħ Parts u Accessorji (P&A) jew is-sezzjoni tal-Accessorji ta' www.harley-davidson.com.

Ivverifika li qed tintuża l-verżjoni l-aktar kurrenti tal-karta tal-istruzzjonijiet. Huwa disponibbli fi: h-d.com/isheets

Ikkontattja Ċentru għall-Appoġġ tal-Klijenti tal-Harley-Davidson fuq 1-800-258-2464 (L-Istati Uniti biss) jew 1-414-343-4056.

Ftigiġiet tal-Installazzjoni

▲ TWISSIJA

Is-sigurtà tas-sewwieq u l-passiġġieri jiddependu fuq l-installazzjoni korretta ta' dan il-kit. Jekk il-proċedura mhijiex fi hndan l-kapaċitajiet tiegħek jew m'għandekx l-ghodda korretta, halli aġent tal-Harley-Davidson iwettaq l-installazzjoni hu. Operazzjoni mhux xierqa ta' dan il-kit tista' twassal għal mewt jew korriment serju. (00308b)

Dawn l-oġġetti huma disponibbli mingħand l-aġent lokali tiegħek ta' Harley Davidson.

- Huwa meħtieġ ix-xiri separat ta' Kitt tal-Immuntar tal-Kaxxa tal-Ġenb (Part Nru 90202087) għal din l-installazzjoni.

IPPREPARA

NOTA

Figura 2 L-iskorfini tal-panċa tal-lukkett (3) (Parti Nru 10100152) huma mill-Kitt tal-Immuntar tal-Kaxxa tal-Ġenb.

1. Neħħi kwalunkwe spools tal-immuntar, pjanċi tal-lukkett u ħardwer użati għall-immuntar tal-bagoll tal-aluminju.
 - a. Żomm l-iskorfini tal-panċa tal-lukkett għall-użu aktar tard.

INSTALLA

1. Figura 2 Installa l-bracket ta' appoġġ tas-saddlebag (1) mal-qafas ta' appoġġ tas-saddlebag.
2. Installa l-viti (2) u l-skorfini tal-panċa tal-latch (3). Viti ssikkati.
Momentum: 9,5 N·m (7 ft-lbs) Vit tal-bracket ta' appoġġ
3. Irrepeti l-proċedura għan-naħa opposta.

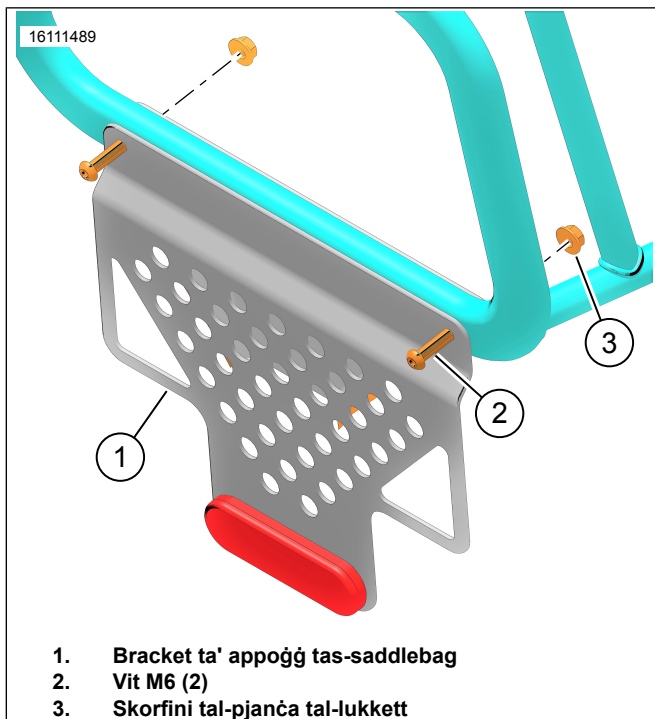


Figura 2. Brackets tal-Immuntar

4. Figura 3 Installa s-saddlebags fuq il-vettura biċ-ċineg imqabnda fuq in-naħa ta' wara tas-sedil tal-passiġġier.
5. Figura 4 Allinja l-istrixxa li tirrifletti (2) fuq is-saddlebag mal-appoġġ orizzontali ta' isfel (3). Aġġusta ċ-ċineg kif meħtieġ.

NOTA

Għandu jinżamm l-għoli xieraq tal-basket sabiex titnaqqas il-probabbiltà li s-saddlebag jagħmel kuntatt mal-ert waqt li jseħħ tidwir fil-kantunieri fl-angolu massimu ta' inklinazzjoni.

6. Figura 3 Poġġi ċ-ċineg żejda fil-ħoloq tal-lasktu (1).
7. Figura 5 Geżwer iċ-ċineg tat-ensjoni tas-saddlebag (3) madwar il-frejms ta' appoġġ tas-saddlebag (4).
 - a. Erba' ċineg tat-tensjoni għal kull saddlebag.
8. Issikka s-saddlebag mal-frejms tal-appoġġ.
 - a. Ara Figura 6 u Figura 7. Daħħal il-bokkla zġhira (1) fil-bokkla kbira (2).
 - b. Issikka ċ-ċineg tat-tensjoni kif meħtieġ.
9. Figura 8 Ċineg tat-tensjoni (2, 3, 4) għandhom jitwaħħlu f'postijiet approssimattivi.
10. Orbot kwalunkwe tul żejjed taċ-ċinga bil-ħoloq tal-lasktu.

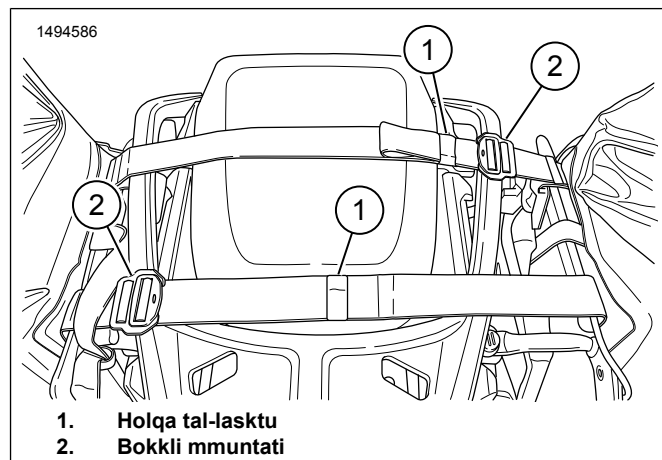


Figura 3. Ċineg tul is-Sedil tal-Passiġġier

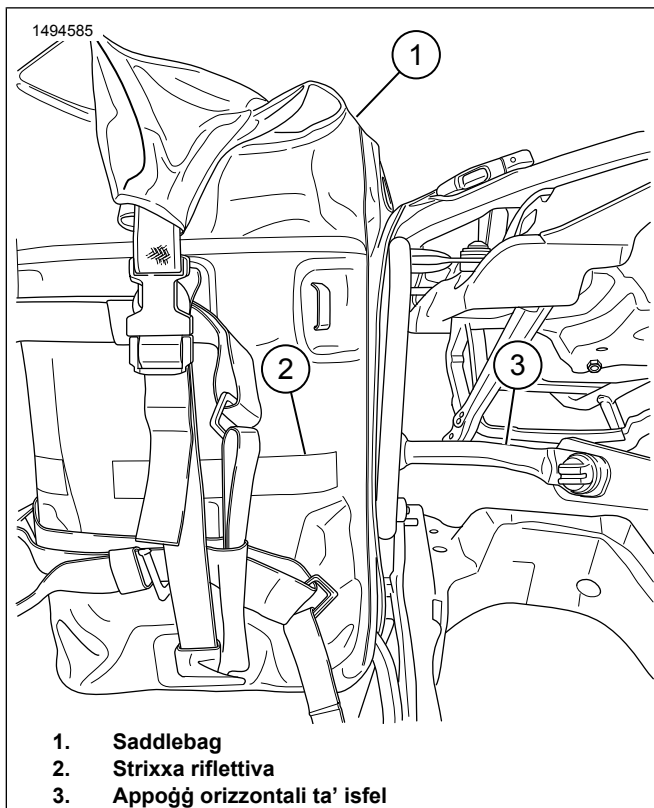


Figura 4. Installa s-Saddlebag

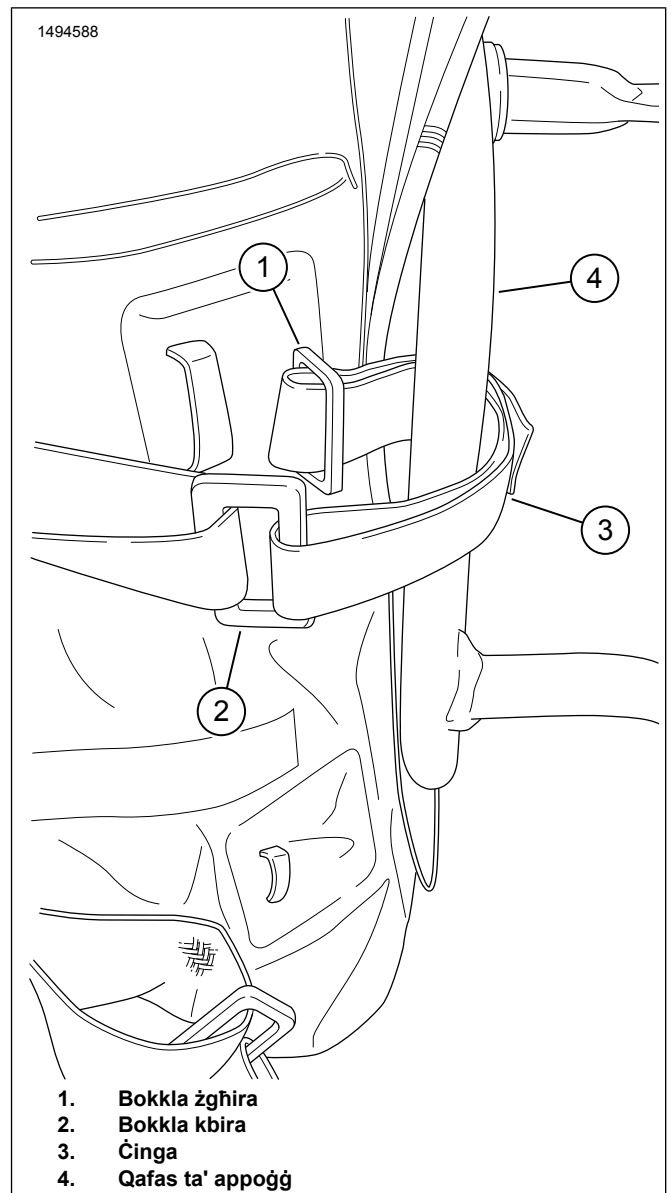


Figura 5. Proċess ta' Ċinga tat-Tensjoni 1

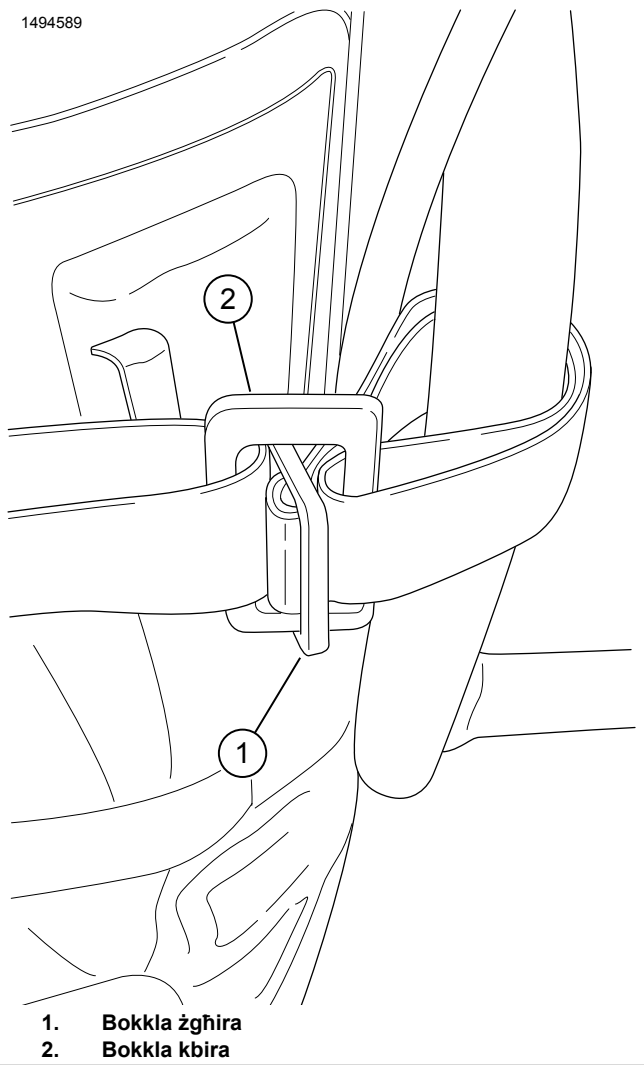


Figura 6. Proċess taċ-Ċinga tat-Tensjoni 2

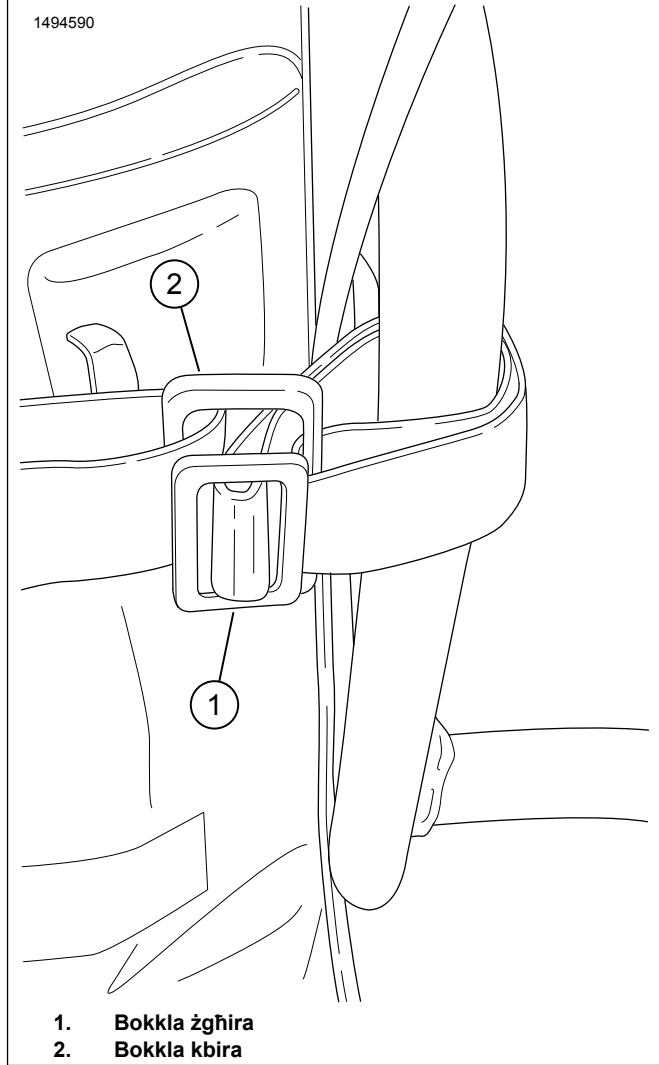


Figura 7. Proċess taċ-Ċinga tat-Tensjoni 3

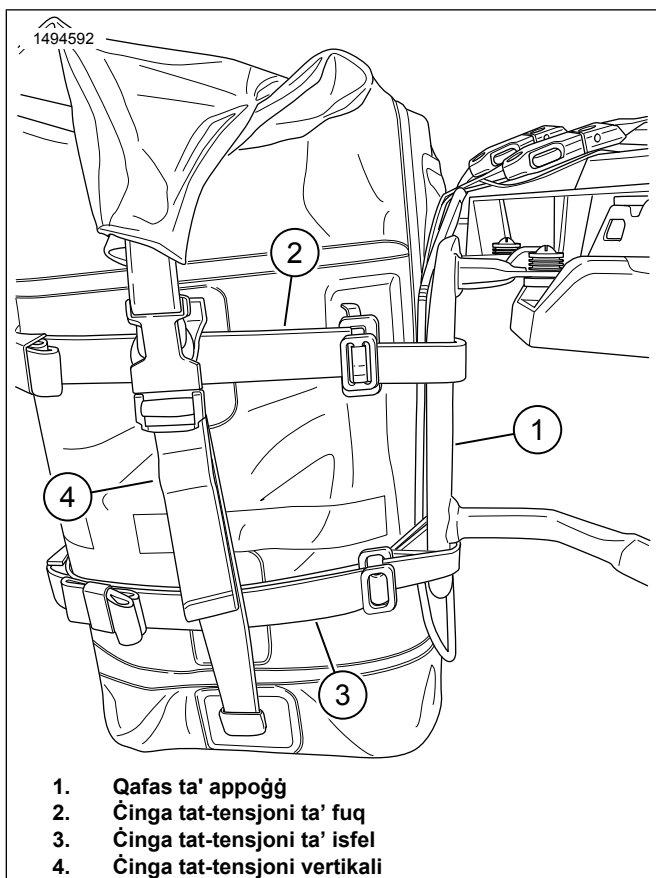


Figura 8. Tensjoni iċ-Ċineg Kollha