



## ชุดอุปกรณ์หมุดเปลี่ยนเกียร์

### ทั่วไป

#### หมายเลขชุดอุปกรณ์

33946-05, 33600008, 33600075, 33600154, 33600256, 33600257, 33600295, 33600303, 33600357, 33600383, 33600384

#### รุ่น

สำหรับข้อมูลที่สุดคล้องกับแต่ละรุ่น โปรดดูที่แคตตาล็อกขายปลีกของ P&A หรือส่วนชิ้นส่วนและอุปกรณ์เสริมของ [www.harley-davidson.com](http://www.harley-davidson.com) (ภาษาอังกฤษเท่านั้น)

ตรวจสอบว่าเอกสารคำแนะนำที่ใช้เป็นเอกสารเวอร์ชันล่าสุด มีจำหน่ายที่: [h-d.com/isheets](http://h-d.com/isheets)

#### ⚠ คำเตือน

ความปลอดภัยของผู้ขับขี่และผู้โดยสารขึ้นอยู่กับ การติดตั้งชุดอุปกรณ์นี้ อย่างถูกต้อง หากคุณไม่สามารถดำเนินการหรือไม่มีเครื่องมือที่ถูกต้อง โปรดให้ตัวแทน Harley-Davidson ทำการติดตั้ง การติดตั้งอุปกรณ์นี้ อย่างไม่เหมาะสมอาจส่งผลต่อการเสียชีวิตหรือการบาดเจ็บที่รุนแรง (00308b)

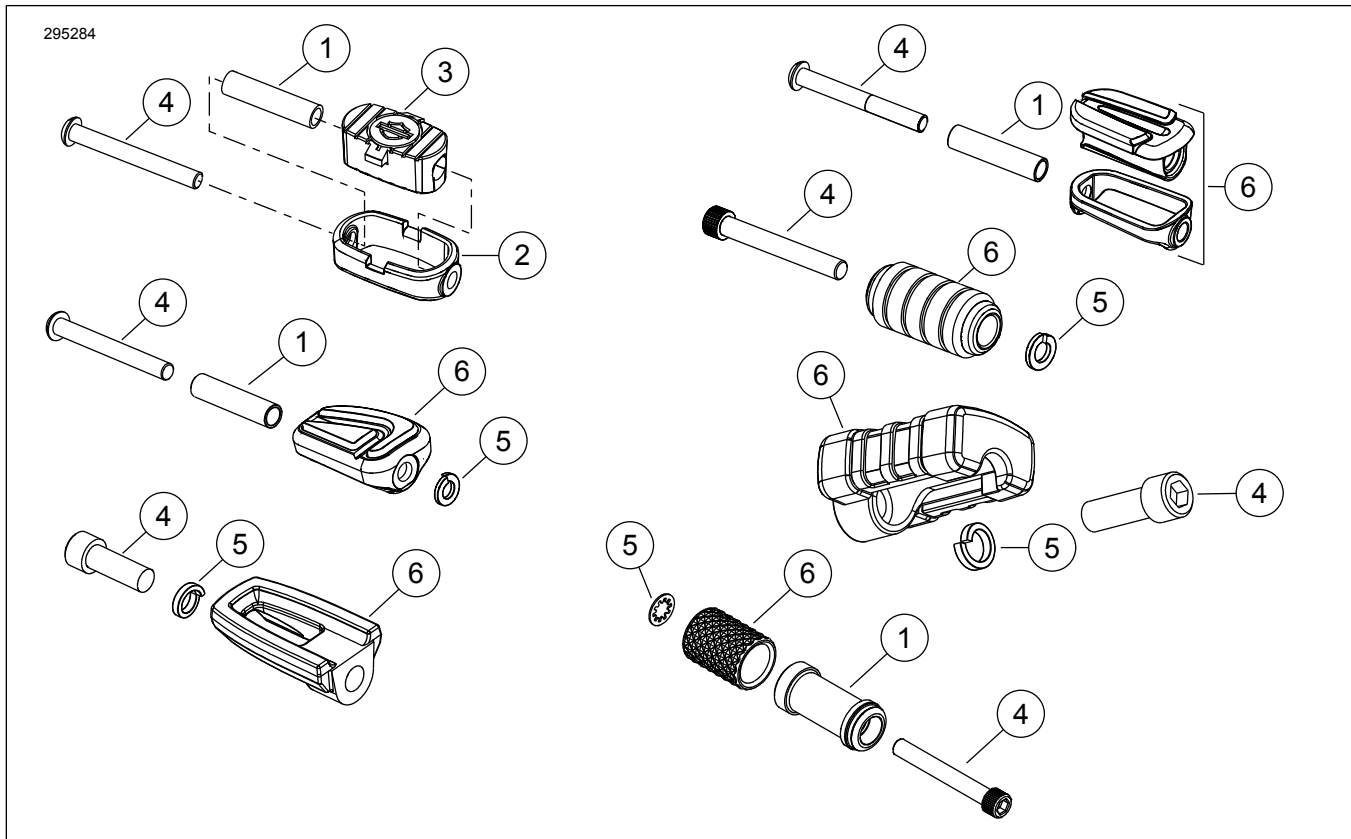
### เนื้อหาเกี่ยวกับชุดอุปกรณ์

ดู รูปภาพ 1 และ ตาราง 1

### การติดตั้ง

- ถอดหมุดเปลี่ยนเกียร์ออก
- ดู รูปภาพ 1 สำหรับชุดอุปกรณ์ 33946-05 และ 33600008: ให้ ประกอบหมุดเปลี่ยนเกียร์ ถ้าจำเป็น:
  - สอดทอสเปเซอร์ (1) ในดอกยาง (3)
  - ติดตั้งดอกยางพร้อมทอสเปเซอร์ที่สอดอยู่เข้าไปในฝาครอบโครเมียม (2)
  - ตรวจสอบดูว่าดอกยางหันถูกต้องแล้ว
- ชุดอุปกรณ์ 33946-05 และ 33600008: ติดตั้งชุดประกอบหมุดเปลี่ยนเกียร์ (6) และสกรู (4) กับคันทันเกียร์ ห้ามขันแน่น ชุดอุปกรณ์ 33600075, 33600154, 33600256, 33600257, 33600295, 33600303 and 33600357: ติดตั้งชุดประกอบหมุดเปลี่ยนเกียร์ (6), สกรู (4) และแหวนรอง (5) จัดตำแหน่งแหวนรองให้อยู่ระหว่างหมุดเปลี่ยนเกียร์กับคันทันเกียร์ ห้ามขันแน่น ชุดอุปกรณ์ 33600295 และ 33600303: ใส่แหวนรองใต้หัวสลักเกลียว
- หมุนหมุดเปลี่ยนเกียร์ (6) ไปยังตำแหน่งที่ต้องการ
- ขันสกรู (4) ขันให้แน่น  
แรงบิด: 16.3–18.9 N⋅m (144–168 in-lbs) *สกรู*

# อะไหล่สำรอง



รูปภาพ 1 ชุดหมุดเปลี่ยนเกียร์

ตาราง 1 ชิ้นส่วนอะไหล่

รายการ	คำอธิบาย (จำนวน)	หมายเลขชิ้นส่วน
1	สเปเซอร์, ชุดอุปกรณ์ 33946-05	50784-97
	สเปเซอร์, ชุดอุปกรณ์ 33600383	ไม่มีจำหน่ายแยก
	สเปเซอร์, ชุดอุปกรณ์ 33600384	ไม่มีจำหน่ายแยก
2	ฝาครอบ, ชุดอุปกรณ์ 33946-05	33947-05
3	คอกยาง, ชุดอุปกรณ์ 33946-05	ไม่มีจำหน่ายแยก
4	สกรู, ชุดอุปกรณ์ 33946-05	10200594
	สกรู, ชุดอุปกรณ์ 33600008	94545-03
	สกรู, ชุดอุปกรณ์ 33600075	4196
	สกรู, ชุดอุปกรณ์ 33600256, 33600383	10500108
	สกรู, ชุดอุปกรณ์ 33600257, 33600384	10500107
	สกรู, ชุดอุปกรณ์ 33600295, 33600303, 33600357	10201005
	สกรู, ชุดอุปกรณ์ 33600154	10200853
5	แหวนรอง, ชุดอุปกรณ์ 33600075, 33600154, 33600256	7041
	แหวนรอง, ชุดอุปกรณ์ 33600295, 33600303	7042
	แหวนรอง, ชุดอุปกรณ์ 33600357	10300230
	แหวนรอง, ชุดอุปกรณ์ 33600383	7127
6	แหวนรอง, ชุดอุปกรณ์ 33600257, 33600384	7155
	ชุดประกอบหมุดเปลี่ยนเกียร์, ชุดอุปกรณ์ 33600008	33600007
	ชุดประกอบหมุดเปลี่ยนเกียร์, ชุดอุปกรณ์ 33600075	33600056
	ชุดประกอบหมุดเปลี่ยนเกียร์, ชุดอุปกรณ์ 33600154	33600098
	ชุดประกอบหมุดเปลี่ยนเกียร์, ชุดอุปกรณ์ 33600256	33600251
	ชุดประกอบหมุดเปลี่ยนเกียร์, ชุดอุปกรณ์ 33600257	33600244
	ชุดประกอบหมุดเปลี่ยนเกียร์, ชุดอุปกรณ์ 33600295, 33600303	ไม่มีจำหน่ายแยก
	ชุดประกอบหมุดเปลี่ยนเกียร์, ชุดอุปกรณ์ 33600357	33600369
ชุดประกอบหมุดเปลี่ยนเกียร์, ชุดอุปกรณ์ 33600383, 33600384	ไม่มีจำหน่ายแยก	