



คำแนะนำ

J00846

2021-06-29



ช่องจ่ายไฟเสริม 12 โวลต์

ทั่วไป

ชุดอุปกรณ์นี้ ต้อง ได้รับการติดตั้งโดยผู้จำหน่าย Harley-Davidson ที่ได้รับอนุญาต ในการติดตั้งชุดอุปกรณ์อย่างเหมาะสม ต้องใช้วัสดุเครื่องมือ หรือการฝึกอบรมพิเศษที่มีให้กับผู้จำหน่ายที่ได้รับอนุญาตเท่านั้น

รุ่นปี 2014 ขึ้นไปต้องสั่งซื้อชุดอุปกรณ์เชื่อมต่อทางไฟฟ้าหมายเลขชิ้นส่วน 69200722 แยกต่างหาก

หมายเลขชุดอุปกรณ์

91843-97

คำเตือน

ความปลอดภัยของผู้ขับขี่และผู้โดยสารขึ้นอยู่กับ การติดตั้งชุดอุปกรณ์นี้ อย่างถูกต้อง หากคุณไม่สามารถดำเนินการหรือไม่มีเครื่องมือที่ถูกต้อง โปรดให้ตัวแทน Harley-Davidson ทำการติดตั้ง การติดตั้งอุปกรณ์นี้ อย่างไม่เหมาะสมอาจส่งผลต่อการเสียชีวิตหรือการบาดเจ็บที่รุนแรง (00308b)

คำเตือน

ขณะติดตั้งอุปกรณ์ไฟฟ้า อย่าใช้กำลังไฟเกินกว่าของฟิวส์หรือเบรกเกอร์วงจรไฟฟ้า เพื่อป้องกันมิให้เกิดผลกระทบต่อวงจร กำลังไฟเกินกว่าที่กำหนดอาจทำให้ระบบไฟฟ้าไม่สามารถใช้งานได้ ซึ่งอาจส่งผลให้เกิดการเสียชีวิตหรือบาดเจ็บสาหัสได้ (00310a)

เนื้อหาเกี่ยวกับชุดอุปกรณ์

ดู รูปภาพ 2 และ ตาราง 1

การติดตั้ง

หมายเหตุ

ช่องจ่ายไฟสามารถติดตั้งบนฝาครอบด้านใดด้านหนึ่งของรถมอเตอร์ไซค์ที่ใช้ ยกเว้นรุ่นปี 1994-2007 ที่มีระบบควบคุมความเร็วอัตโนมัติ ต้องติดตั้งช่องจ่ายไฟบนฝาครอบด้านขวา

1. ถอดเบาะนั่งและฝาครอบด้านข้างที่เลือกเพื่อจะติดตั้ง (ดูหมายเหตุ ด้านบน)

คำเตือน

เพื่อเป็นการป้องกันการสารถเครื่องโดยไม่ตั้งใจ ซึ่งอาจทำให้เกิดการเสียชีวิตหรือบาดเจ็บสาหัสได้ โปรดเอาฟิวส์หลักออกก่อนทำงานต่อ (00251b)

คำเตือน

เพื่อเป็นการป้องกันการสารถเครื่องโดยไม่ตั้งใจ ซึ่งอาจทำให้เกิดการเสียชีวิตหรือบาดเจ็บสาหัสได้ โปรดถอดสายแบตเตอรี่ขั้วลบ (-) ก่อนทำงานต่อ (00048a)

2. คู่มือซ่อมบำรุงแล้วถอดคฟิวส์หลักหรือปลดแบตเตอรี่ออก

3. ต้องเจาะรูเส้นผ่านศูนย์กลาง 7/8 นิ้ว (2.22 ซม.) ที่ด้านบนของฝาครอบด้านข้างเพื่อติดตั้งช่องจ่ายไฟ สิ่งสำคัญคือต้องให้รูอยู่ในตำแหน่งที่ถูกต้องตามนี้ ก่อนที่จะเจาะ:

- a. หาด้านตำแหน่งที่เหมาะสมบนฝาครอบด้านใดด้านหนึ่งเพื่อติดตั้งช่องจ่ายไฟ ใช้บริเวณตำแหน่งตามที่ระบุใน รูปภาพ 1 แนะนำให้ใช้พื้นที่ด้านบนที่อยู่ใกล้มุมด้านหน้า นอกจากนี้ยังมีการระบุตำแหน่งอื่นบนพื้นผิวด้านหน้า/ด้านข้างไว้ใน รูปภาพ 1 แต่อาจไม่สามารถใช้ได้ ในหลายๆ กรณีเนื่องจากระยะห่างของท่อไอเสีย

หมายเหตุ

ตำแหน่งที่กำหนดโดยระยะห่างที่เพียงพอสำหรับช่องรับบล็อกช่องจ่ายไฟ ตำแหน่งที่เลือกต้องมีเส้นผ่านศูนย์กลางอย่างน้อย 1-1/4 นิ้ว (3.2 ซม.) และมีความลึก 2-1/4 นิ้ว (5.7 ซม.) พื้นที่ว่างที่มีอยู่นี้จะแตกต่างกันไปตามรุ่น ปี ตัวเลือกระบบควบคุมความเร็วอัตโนมัติ และอุปกรณ์เสริมที่ติดตั้งอยู่

4. เจาะขนาดเส้นผ่าศูนย์กลาง 7/8 นิ้ว (2.22 ซม.) อย่างระมัดระวังตามตำแหน่งที่กำหนดในขั้นตอนก่อนหน้า เจาะจากด้านบนของฝาครอบเข้าไปยังด้านใน

5. คลายเกลียวบล็อกด้านนอกของชุดประกอบช็อกเก็ต (1) ออกจากตัวช็อกเก็ต วางตัวช็อกเก็ตลงในรูฝาครอบและยึดช็อกเก็ตให้เข้าที่ โดยขันเกลียวบล็อกด้านนอกของชุดประกอบช็อกเก็ตกลับเข้าไปจากด้านในของฝาครอบด้านข้าง

6. เชื่อมต่อหางปลาแฉกสองตัวบนชุดสายไฟเข้ากับหางปลาแฉกบนช็อกเก็ต ตรวจสอบให้แน่ใจว่าสายไฟสีดำ (เส้นยาว) ต่อกับหางปลาแฉกด้านนอกบนฝาครอบด้านนอก และสายไฟสีส้ม (สายสั้น) ต่อกับหางปลาแฉกด้านในตรงกลางของชุดประกอบช็อกเก็ต

7. รุ่นปี 1994-2013: เสียบหัวต่อชุดสายไฟเข้ากับปลั๊กอุปกรณ์เสริม [4A] ให้เบาะนั่ง คู่ตำแหน่งในคู่มือซ่อมบำรุง รุ่นปี 2014 และหลังจากนั้น:

- a. ติดตั้งชุดอุปกรณ์เชื่อมต่อทางไฟฟ้า (หมายเลขชิ้นส่วน 69200722) คู่คำแนะนำในชุดอุปกรณ์นี้
- b. เชื่อมต่อหัวต่อแบบ 4 ทางของชุดอุปกรณ์นี้เข้ากับหัวต่อแบบ 4 ทางของชุดสายไฟจากชุดอุปกรณ์

หมายเหตุ

ตรวจสอบว่าสวิตช์กุญแจอยู่ในตำแหน่ง OFF ก่อน ติดตั้งฟิวส์หลักหรือเชื่อมต่อแบตเตอรี่

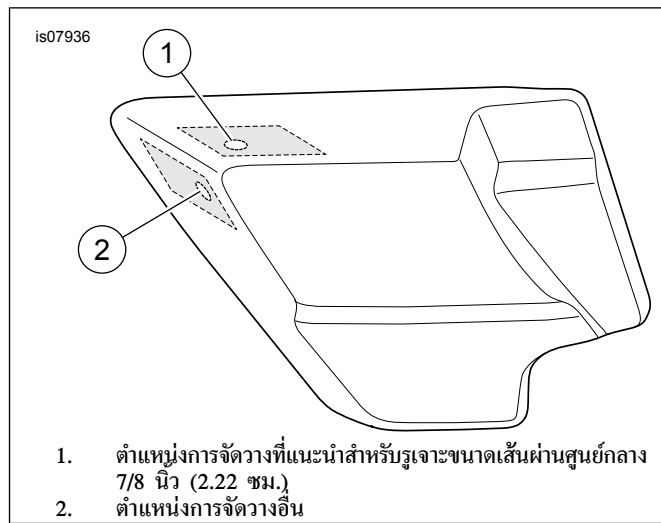
8. คู่มือการติดตั้งฟิวส์หลักหรือเชื่อมต่อแบตเตอรี่ในคู่มือซ่อมบำรุง

คำเตือน

หลังจากติดตั้งเบาะนั่งแล้ว ให้ดึงที่นั่งขึ้นเพื่อให้แน่ใจว่าล็อกเข้าที่ ขณะขันเบาะนั่งซึ่งหลวมอาจเลื่อนขยับทำให้สูญเสียการควบคุม ซึ่งอาจส่งผลให้เกิดการเสียชีวิตและบาดเจ็บสาหัสได้ (00070b)

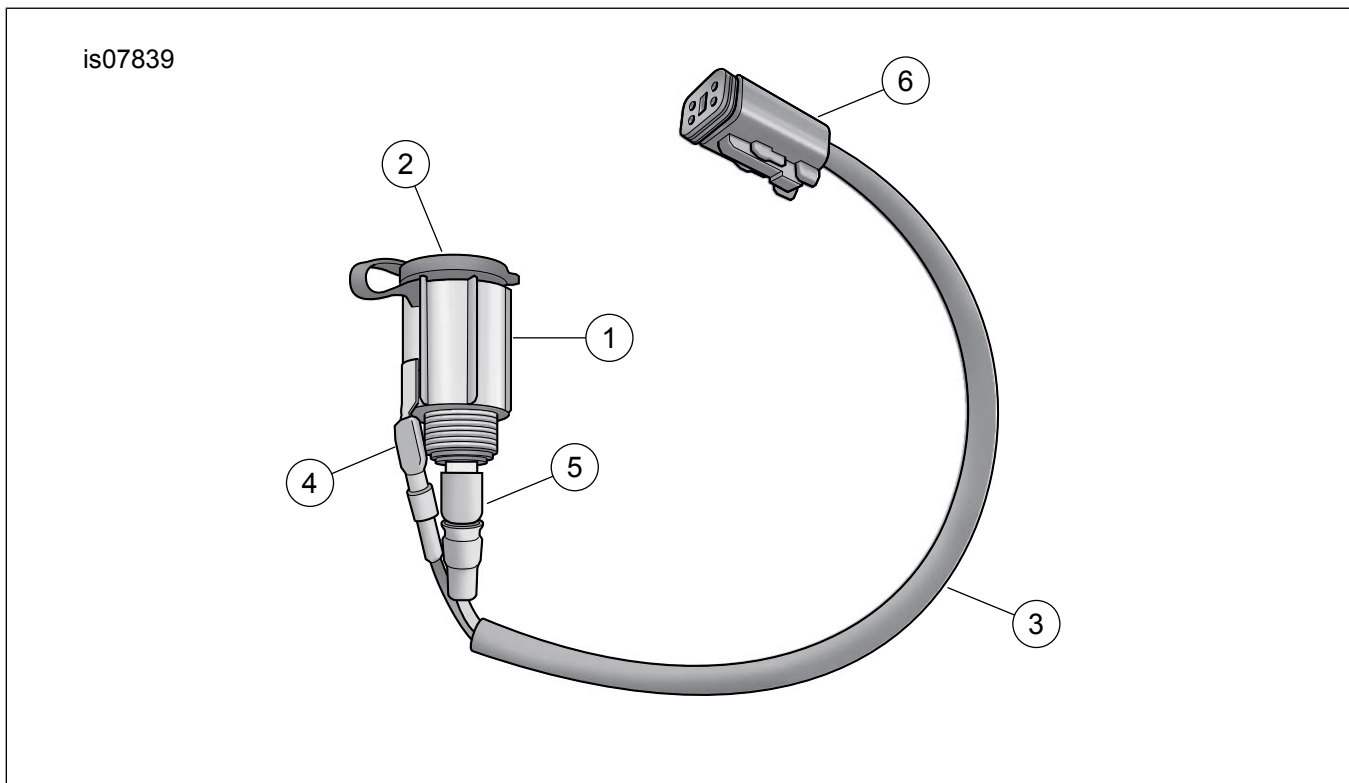
9. ติดตั้งที่นั่ง:

หมายเหตุ
วงจรอุปกรณ์เสริมเป็นวงจรไฟฟ้า 15A ตรวจสอบพิกัดของอุปกรณ์เสริมใดๆ ที่ใช้กับแหล่งจ่ายไฟนี้ ห้ามเกินพิกัด 15 แอมป์



รูปภาพ 1 ฝาปิดด้านข้างซ้าย

อะไหล่สำรอง



รูปภาพ 2 ช่องจ่ายไฟเสริม 12 โวลต์

ตาราง 1 ใ้สำหรับอะไหล่สำรอง

รายการ	คำอธิบาย (จำนวน)	หมายเลขชิ้นส่วน
1	ชุดประกอบช็อกเก็ต (มีตัวช็อกเก็ตและปลอกค้ำนอก)	ไม่มีขายแยกต่างหาก
2	ฝาครอบช็อกเก็ต	ไม่มีขายแยกต่างหาก
3	บังเหียน	ไม่มีขายแยกต่างหาก
4	สายสีดำ	ไม่มีขายแยกต่างหาก
5	สายไฟสีส้ม	ไม่มีขายแยกต่างหาก
6	หัวต่อ "4A"	ไม่มีขายแยกต่างหาก