



## ชุดซิลด์บังลม FLHR

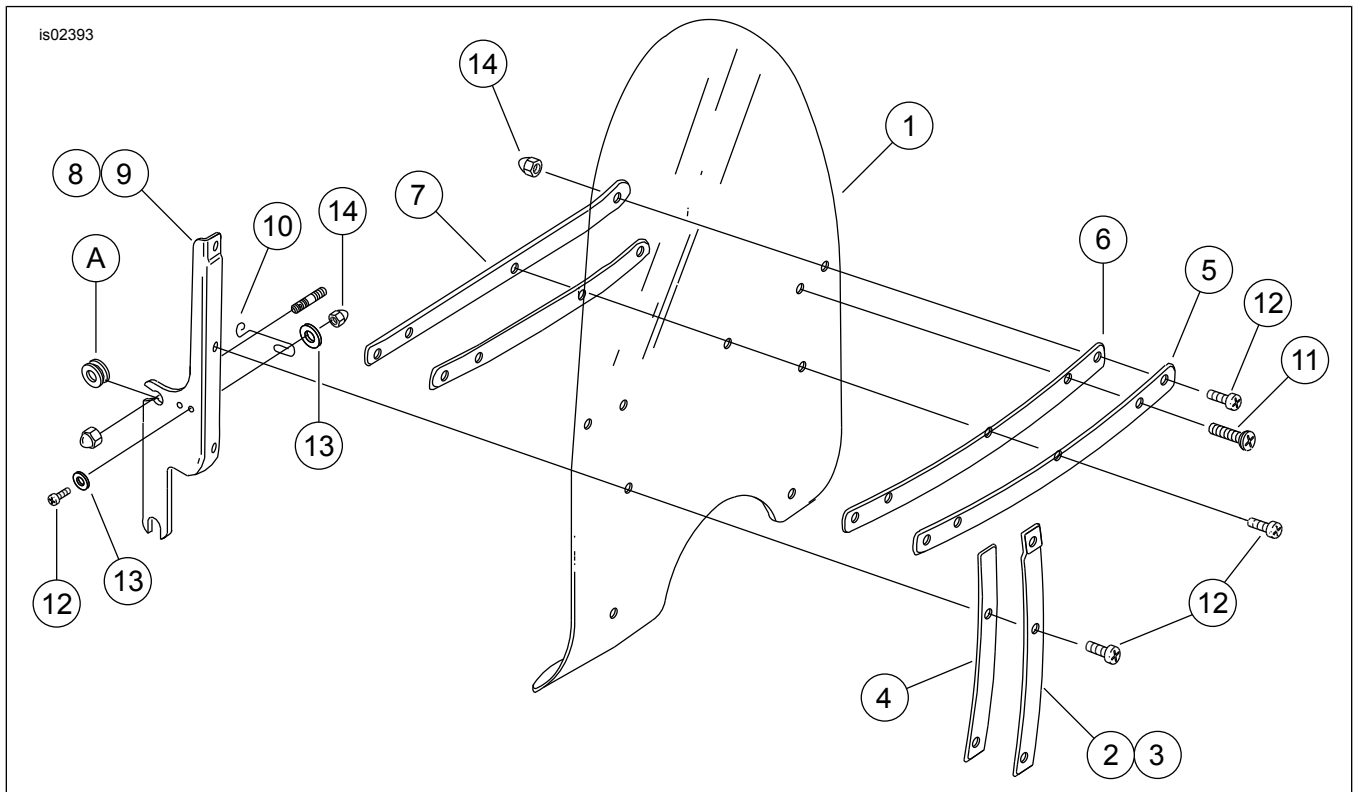
### ข้อมูลทั่วไป

ตาราง 1 ข้อมูลทั่วไป

ชุด	เครื่องมือที่แนะนำ	ระดับทักษะ <sup>(1)</sup>
57981-97, 57994-94, 57994-94A, 57995-96, 57995-96A, 57767-00, 58163-02, 58731-02, 58796-02, 57807-04, 57668-10, 57400380, 57400381, 57400383	แวนดามิรัย ประแจวัดแรงบิด	

(1) การขันให้แน่นตามค่าแรงบิดหรือต้องมีเครื่องมือและเทคนิคอย่างอื่นควบคู่

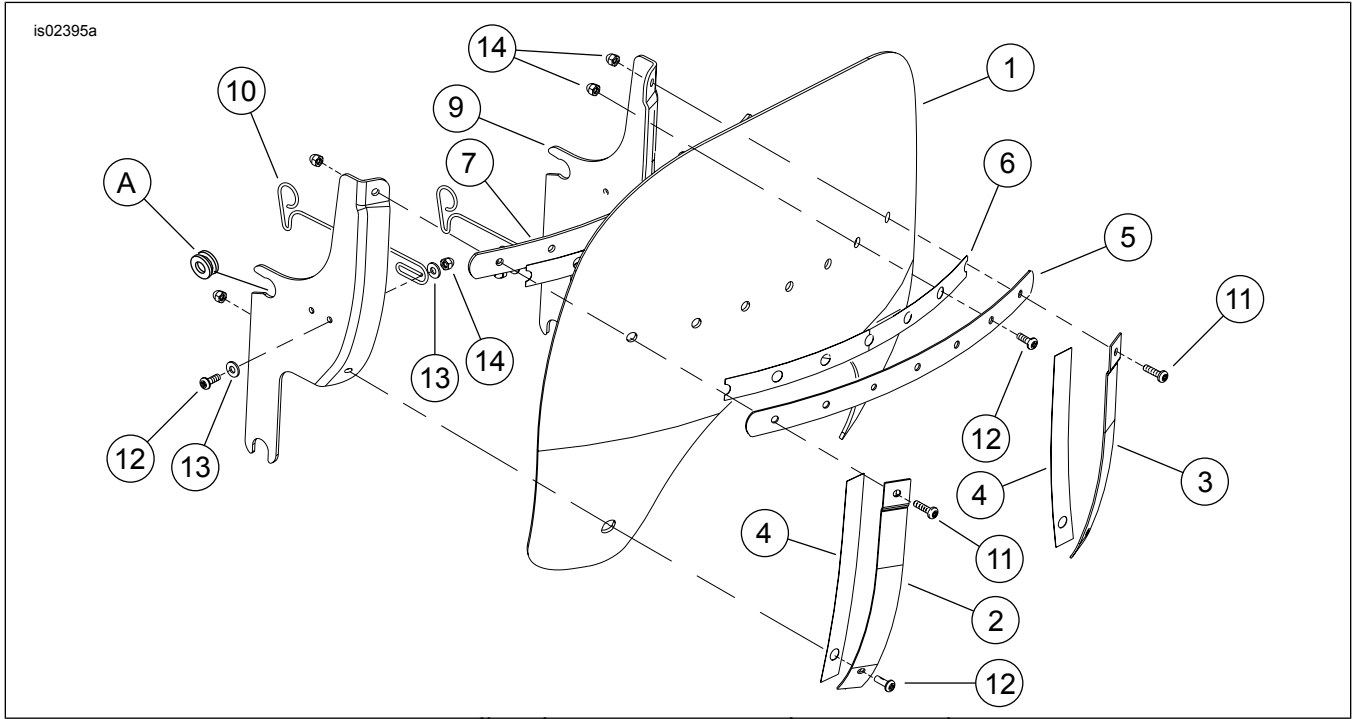
### เนื้อหาเกี่ยวกับชุดอุปกรณ์



รูปภาพ 1 เนื้อหาเกี่ยวกับชุดอุปกรณ์: ซิลด์บังลม (ทั่วไป)

ตาราง 2 เนื้อหาเกี่ยวกับชุดอุปกรณ์: ชุดอุปกรณ์ซิลด์บงลม 57981-97, 57994-94, 57994-94A, 57995-96, 57995-96A, 57767-00, 57807-04, 57668-10

<input checked="" type="checkbox"/>	ตรวจสอบชิ้นส่วนทั้งหมดว่ามีอยู่ครบ ในชุดอุปกรณ์ ก่อนการติดตั้ง หรือก่อนถอดชิ้นส่วนออกจากยานพาหนะ				
	รายการ	จำนวน	คำอธิบาย	หมายเลขชิ้นส่วน	ข้อความ
<input type="checkbox"/>	1	1	ซิลด์บงลม ใส ขนาดใหญ่กว่าปกติ 2 นิ้ว	58433-96	
<input type="checkbox"/>			ซิลด์บงลม ใส มาตรฐาน	58193-04	
<input type="checkbox"/>			ซิลด์บงลม ใส ขนาดใหญ่กว่าปกติ 4 นิ้ว	57768-00	
<input type="checkbox"/>			ซิลด์บงลม ใสมีเปลวไฟ	57809-04	
<input type="checkbox"/>			ซิลด์บงลม สีชา ขนาดใหญ่กว่าปกติ 4 นิ้ว	58195-94	
<input type="checkbox"/>			ซิลด์บงลม ตลาดจีน	57400005	
<input type="checkbox"/>			2	1	โครงยึดแนวตั้ง ชั้นนอก ด้านขวา
<input type="checkbox"/>	3	1	โครงยึดแนวตั้ง ชั้นนอก ด้านซ้าย	58408-75A	
<input type="checkbox"/>	4	2	เทป โครงยึดแนวตั้งชั้นนอก	58417-77	
<input type="checkbox"/>	5	1	โครงยึด แนวนอนชั้นนอก	58428-94	
<input type="checkbox"/>	6	2	เทป โครงยึดแนวนอน	58416-77A	
<input type="checkbox"/>	7	1	โครงยึด แนวนอนชั้นใน	58431-94	
<input type="checkbox"/>	8	1	โครงยึด ด้านขวา	58084-94	
<input type="checkbox"/>	9	1	โครงยึด ด้านซ้าย	58088-94	
<input type="checkbox"/>	10	2	สลักสปริง	38722-94	
<input type="checkbox"/>	11	2	สกรู TORX หัวแบน	2452	
<input type="checkbox"/>	12	11	สกรู TORX หัวแบน	2921A	
<input type="checkbox"/>	13	8	แหวนรอง, ธรรมดา	6119	
<input type="checkbox"/>	14	13	น็อต หัวทอมก	7651	
รายการที่ระบุอยู่ในข้อความ แต่ไม่อยู่ในชุดอุปกรณ์					
<input checked="" type="checkbox"/>	ก		อุปกรณ์ดั้งเดิม (OE) แหวนยาง		



รูปภาพ 2 เนื้อหาเกี่ยวกับชุดอุปกรณ์: แผ่นเบี่ยงทิศทางลม (ทั่วไป)

ตาราง 3 เนื้อหาเกี่ยวกับชุดอุปกรณ์: ชุดอุปกรณ์แผ่นเบ็นทิสทางลม 58163-02, 58731-02, 58796-02

<input checked="" type="checkbox"/>	ตรวจสอบชิ้นส่วนทั้งหมดว่ามีอยู่ครบ ในชุดอุปกรณ์ ก่อนการติดตั้ง หรือก่อนถอดชิ้นส่วนออกจากยานพาหนะ				
รายการ	จำนวน	คำอธิบาย	หมายเลขชิ้นส่วน	ข้อความ	
<input type="checkbox"/>	1	1	แผ่นเบียงทิสทางลม, สีขา	58906-02	
<input type="checkbox"/>			แผ่นเบียงทิสทางลม สี ตลาดสากล	58908-02	
<input type="checkbox"/>			แผ่นเบียงทิสทางลม สีขา ขนาดใหญ่กว่าปกติ 3 นิ้ว	58799-02	
<input type="checkbox"/>	2	1	โครงยึดแนวตั้ง ชั้นนอก ด้านขวา	58674-02	
<input type="checkbox"/>	3	1	โครงยึดแนวตั้ง ชั้นนอก ด้านซ้าย	58677-02	
<input type="checkbox"/>	4	2	เทป โครงยึดแนวตั้งชั้นนอก	58664-02	
<input type="checkbox"/>	5	1	โครงยึด แนวนอนชั้นนอก	58476-02	
<input type="checkbox"/>	6	2	เทป โครงยึดแนวนอน	58573-02	
<input type="checkbox"/>	7	1	โครงยึด แนวนอนชั้นใน	58462-02	
<input type="checkbox"/>	8	1	โครงยึด ด้านขวา	58542-02	
<input type="checkbox"/>	9	1	โครงยึด ด้านซ้าย	58543-02	
<input type="checkbox"/>	10	2	สลักสปริง	38722-94	
<input type="checkbox"/>	11	2	สกรู TORX หัวแบน	2452	
<input type="checkbox"/>	12	11	สกรู TORX หัวแบน	2921A	
<input type="checkbox"/>	13	8	แหวนรอง, ธรรมดา	6119	
<input type="checkbox"/>	14	13	น็อต หัวทอมก	7651	
รายการที่ระบุอยู่ในข้อความ แต่ไม่อยู่ในชุดอุปกรณ์					
<input checked="" type="checkbox"/>	ก	2	OE แหวนยาง		

ทั่วไป

เอกสารคำแนะนำนี้อาจมีวิดีโอเสริม เพื่อช่วยให้คุณติดตั้งเข้าใจเกี่ยวกับชิ้นส่วนบางอย่างของชุดประกอบ วิดีโอที่ลิงก์จะอยู่ที่ส่วนท้ายของเอกสารคำแนะนำ

รุ่น

สำหรับข้อมูลการใช้งานร่วมกันกับแต่ละรุ่น โปรดดูที่ ชิ้นส่วนและอุปกรณ์เสริม (P&A) แคตตาล็อกขายปลีก หรือแคตตาล็อกส่วนชิ้นส่วนและอุปกรณ์เสริมของ [www.harley-davidson.com](http://www.harley-davidson.com)

ตรวจสอบว่าเอกสารคำแนะนำที่ใช้เป็นเอกสารเวอร์ชันล่าสุด มีจำหน่ายที่: [h-d.com/isheets](http://h-d.com/isheets)

ติดต่อศูนย์บริการลูกค้า Harley-Davidson ที่ 1-800-258-2464 (สหรัฐอเมริกา) หรือ 1-414-343-4056

ข้อกำหนดในการติดตั้ง

⚠ คำเตือน

ความปลอดภัยของผู้ขับขี่และผู้โดยสารขึ้นอยู่กับ การติดตั้งชุดอุปกรณ์ นี้อย่างถูกต้อง หากคุณไม่สามารถดำเนินการหรือไม่มีเครื่องมือที่ถูกต้อง โปรดให้ตัวแทน Harley-Davidson ทำการติดตั้ง การติดตั้งอุปกรณ์นี้ อย่างไม่เหมาะสมอาจส่งผลต่อการเสียชีวิตหรือการบาดเจ็บที่รุนแรง (00308b)

ประกาศ

อย่านำกระเป๋าคอมกะบังลมมาใช้กะบังลมที่มีลายเปลวไฟ ภาพกราฟิก อาจเกิดความเสียหายได้ (00393f)

ตาราง 4 รุ่น

ชุด	รายการของ
57981-97	ชุดบังลมสีขาโปรไฟลัดตา
57767-00	ชุดบังลมสีโปรไฟลัดตา
57994-94	ชุดบังลมสีความสูงมาตรฐาน
57994-94A	ชุดบังลมสีความสูงมาตรฐาน
57995-96	ชุดบังลมสีแบบสูง
57995-96A	ชุดบังลมสีแบบสูง
58163-02	แผ่นเบียงทิสทางลม Road King สีขาเข้ม
58731-02	แผ่นเบียงทิสทางลม Road King แบบสี ตลาดสากล
58796-02	แผ่นเบียงทิสทางลม Road King สีขาเข้ม ขนาดใหญ่กว่าปกติ 3 นิ้ว
57807-04	ชุดบังลมสีความสูงมาตรฐานมีเปลวไฟ
57668-10	ชุดบังลม ตลาดจีน
57400380	ชุดบังลมสีขนาด 20 นิ้วมีโครงยึดสีดำ
57400381	ชุดบังลมสีขนาด 18 นิ้วมีโครงยึดสีดำ
57400383	ชุดบังลมสีขนาด 16 นิ้วมีโครงยึดสีดำ

## ติดตั้ง

1. ลัดขี ลัดขี บัง ลม ต่ำ าลง ให้อยู่ ในตำแหน่งที่ติดยึดโครงยึดที่กึ่งระหว่างสายโซ่โซ่กับและสายโซ่โซ่ที่ของเครื่องยนต์ จนกระทั่งรอยบากด้านล่างอยู่บนแหวนยางด้านล่าง
  - a. ตรวจสอบให้แน่ใจว่ารอยบากในฉากยึดแต่ละตัวอยู่บนแหวนยางอย่างแน่นหนา
2. ยื่นอยู่ที่ด้านหน้าของรอมอเตอร์ไซค์ ค่อย ๆ ดันด้านบนของซิลด์บังลมไปทางด้านหลัง จนกระทั่งรอยบากด้านบนเข้ากับแหวนยางส่วนบนจนสุด
3. กดสปริงสลักกดตกลงมาจนกระทั่งตัวสปริงยื่นออกจากแหวนยาง
  - a. หากจำเป็นต้องปรับบางอย่าง ให้คลายสลักเกลียวที่ยึดไว้และหมุนสปริงสลักให้อยู่ในตำแหน่งที่เหมาะสม

### ▲ คำเตือน

การติดตั้งอุปกรณ์เสริมหรือการบรรทุกน้ำหนักอย่างไม่เหมาะสม อาจมีผลต่อความเสถียรและการควบคุมมอเตอร์ไซค์ ซึ่งอาจส่งผลให้เกิดการเสียชีวิตหรือบาดเจ็บสาหัสได้ (00455b)

### ▲ คำเตือน

หากไม่สามารถลดระยะห่างระหว่างอะไหล่ที่นิ่งอยู่กับที่และอะไหล่ที่สามารถเคลื่อนที่ได้ให้ได้อย่างเพียงพอ อาจเป็นเหตุให้สูญเสียการควบคุมซึ่งส่งผลให้เกิดการเสียชีวิตและบาดเจ็บสาหัสได้ (00378a)

#### หมายเหตุ

ตรวจสอบกระจกบังลมหลังจากติดตั้งเสร็จเรียบร้อยแล้ว ต้องแน่ใจว่าการติดตั้งกระจกบังลมไม่จำกัดการเคลื่อนไหวของขาไปด้านซ้ายและด้านขวา หากมีข้อจำกัด ให้ปรับกระจกบังลมตามที่จำเป็นจนกว่าจะได้ระยะที่ถูกต้อง ให้บุคลากรซ่อมบำรุงของ Harley-Davidson แก้ไขปัญหาใดๆ ก่อนขับขี่โดยมีอุปกรณ์เสริมติดตั้งอยู่

#### หมายเหตุ

ตรวจสอบฮาร์ดแวร์ติดตั้งเป็นระยะ อย่าซึ้งรูกหากยึดไม่แน่นพอ การติดตั้งแบบหลวมทำให้เกิดแรงกดบนที่ยึดอื่น ๆ ทั้งหมด รวมถึงตัวกระจกบังลมเอง และอาจทำให้ส่วนประกอบเสื่อมสภาพก่อนกำหนด

## การบำรุงรักษา

### การดูแลรักษาและการทำความสะอาด

#### หมายเหตุ

การสะท้อนแสงแดดจากส่วนโค้งของกระจกบังลมในช่วงเวลาของวัน อาจทำให้เครื่องมือของมอเตอร์ไซค์เกิดความร้อน จอดรถอย่างระมัดระวังเมื่อจอดรถได้แสงแดด ให้วางวัตถุที่บนเครื่องมือหรือปรับกระจกบังลมเพื่อหลีกเลี่ยงการสะท้อนแสง

#### ประกาศ

กระจกกันลม/แผ่นเบนทิศทางลมโพลีคาร์บอเนตต้องการการดูแลเอาใจใส่ที่เหมาะสม หากไม่ดูแลรักษาวัสดุโพลีคาร์บอเนตอย่างเหมาะสม อาจทำให้เกิดความเสียหายต่อกระจกกันลม/แผ่นเบนทิศทางลมได้ (00483e)

#### ประกาศ

ใช้ผลิตภัณฑ์ที่ Harley-Davidson แนะนำกับกระจกบังลมของ Harley-Davidson อย่าใช้ผลิตภัณฑ์ที่มีสารเคมีแรงหรือฝาดเกินไปที่อาจทำให้พื้นผิวของกระจกบังลมได้รับความเสียหาย เช่น ทำให้น้ำหรือหมองลง (00231c)

ห้ามทำความสะอาดโพลีคาร์บอเนตขณะแดดร้อนหรือเมื่อมีอุณหภูมิสูง สารทำความสะอาดแบบผง กัดกร่อน หรือเป็นด่าง จะทำให้กระจกบัง

ลมเสียหาย ห้ามใช้ใบมีดโกนหรือเครื่องมือมีคมอื่นใดขูดกระจกบังลม เพราะจะทำให้เกิดความเสียหายถาวร

#### หมายเหตุ

การใช้ผ้าเปียกที่สะอาดคลุมกระจกบังลมเป็นเวลา 15 นาทีก่อนล้างจะช่วยกำจัดรอยแห้งออกได้ง่ายขึ้น

กระจกบังลม Water Repellent Treatment ของ Harley-Davidson หมายเลขชิ้นส่วน 99841-01 ผ่านการรับรองให้ใช้กับกระจกบังลมโพลีคาร์บอเนตของ Harley-Davidson