



ชุดแป้นเหยียบเบรก, ขนาดใหญ่

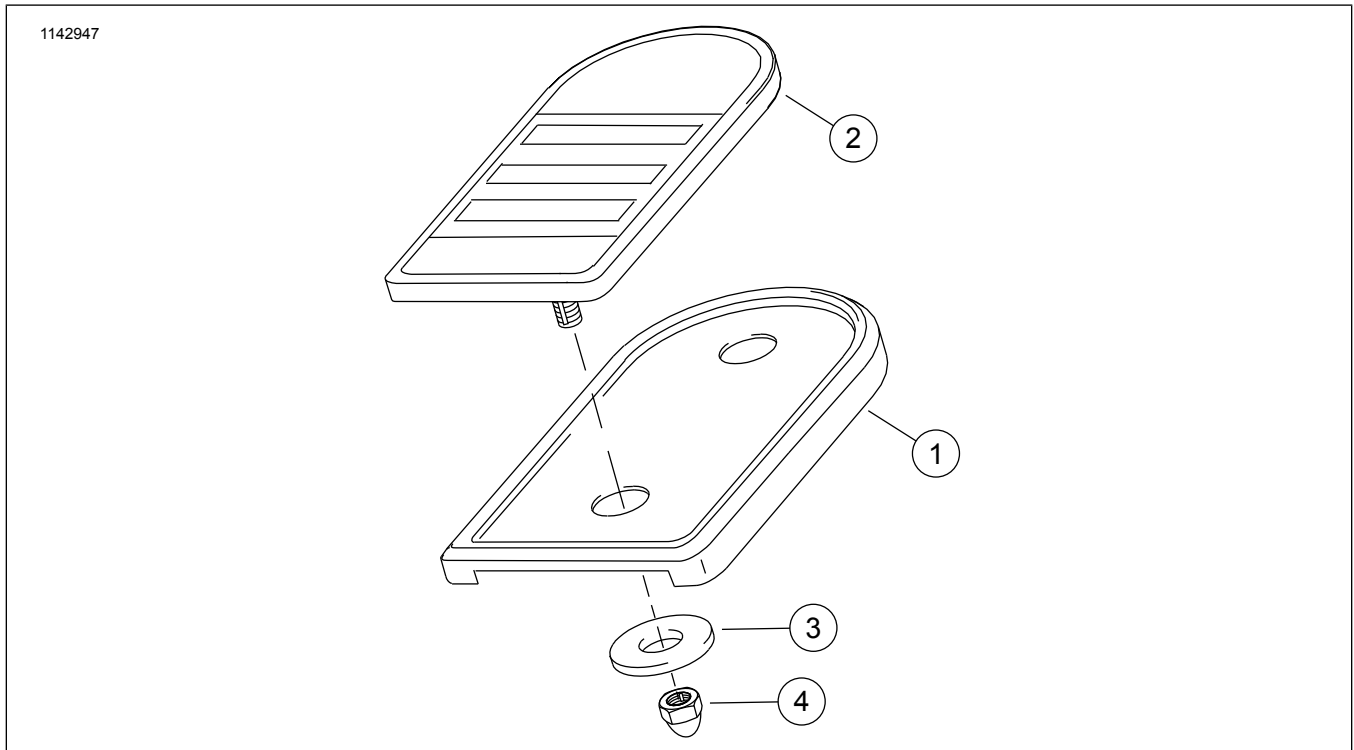
ข้อมูลทั่วไป

ตาราง 1 ข้อมูลทั่วไป

ชุด	เครื่องมือที่แนะนำ	ระดับทักษะ ⁽¹⁾	เวลา
42712-04, 50600417	แวนตานีรภัย ประแจวัดแรงบิด		1 ชั่วโมง

(1) การขันให้ได้ตามค่าแรงบิดหรือต้องมีเครื่องมือและเทคนิคอย่างอื่นควบคู่

เนื้อหาเกี่ยวกับชุดอุปกรณ์



รูปภาพ 1 เนื้อหาเกี่ยวกับชุดอุปกรณ์: ชุดแป้นเหยียบเบรกสแตนเลส, ส่วนประกอบขนาดใหญ่

ตาราง 2 เนื้อหาเกี่ยวกับชุดอุปกรณ์: ชุดแป้นเหยียบเบรกสแตนเลส, ส่วนประกอบขนาดใหญ่

<input checked="" type="checkbox"/>	รายการ	จำนวน	คำอธิบาย	หมายเลขชิ้นส่วน	ข้อความ
<input type="checkbox"/>	1	1	ที่ครอบ, คันเหยียบเบรก, สแตนเลส	42410-04	
<input type="checkbox"/>		1	ที่ครอบ, คันเหยียบเบรก, สีดำ (Kit 50600417)	50600245	
<input type="checkbox"/>	2	1	แป้น, คันเหยียบเบรก	42444-04	
<input type="checkbox"/>	3	1	แหวนรองไหล่, แหวนรองในลอน, แบน, ออฟเซต	6421	
<input type="checkbox"/>	4	1	น็อตล็อก, ลูกสน, ทรงสูง	7946	

หมายเหตุ

ตรวจสอบชิ้นส่วนทั้งหมดว่ามีอยู่ครบในชุดอุปกรณ์ ก่อนการติดตั้ง หรือก่อนถอดชิ้นส่วนออกจากยานพาหนะ

ทั่วไป

รุ่น

ชุดอุปกรณ์นี้ได้รับการออกแบบมาสำหรับการติดตั้งบนรถมอเตอร์ไซค์ FLHT/C/CI/CUI, FLTR/I, FLHR/I/CI รุ่นปี 1986 เป็นต้นไป

ชุดอุปกรณ์นี้สามารถใช้ได้กับชุดแผ่นรองเท้ารุ่น Rider (50631-04)

สำหรับข้อมูลที่สอดคล้องกับแต่ละรุ่น โปรดดูที่แคตตาล็อกขายปลีกของ P&A หรือส่วนชิ้นส่วนและอุปกรณ์เสริมของ www.harley-davidson.com (ภาษาอังกฤษเท่านั้น)

ตรวจสอบว่าเอกสารคำแนะนำที่ใช้เป็นเอกสารเวอร์ชันล่าสุด มีจำหน่ายที่: www.harley-davidson.com/isheets

ติดต่อศูนย์บริการลูกค้า Harley-Davidson ที่ 1-800-258-2464 (สหรัฐอเมริกา) หรือ 1-414-343-4056

ข้อกำหนดในการติดตั้ง

⚠ คำเตือน

ความปลอดภัยของผู้ขับขี่และผู้โดยสารขึ้นอยู่กับ การติดตั้งชุดอุปกรณ์นี้อย่างถูกต้อง หากคุณไม่สามารถดำเนินการหรือไม่มีเครื่องมือที่ถูกต้อง โปรดให้ตัวแทน Harley-Davidson ทำการติดตั้ง การติดตั้งอุปกรณ์นี้อย่างไม่เหมาะสมอาจส่งผลต่อการเสียชีวิตหรือการบาดเจ็บที่รุนแรง (00308b)

⚠ คำเตือน

เบรกลือเป็นส่วนประกอบในการรักษาความปลอดภัยที่มีความสำคัญ ติดต่อด้าน Harley-Davidson เพื่อทำการซ่อมแซมเบรก การซ่อมเบรกอย่างไม่เหมาะสมอาจมีผลเสียต่อประสิทธิภาพของเบรก ซึ่งอาจส่งผลให้เกิดการเสียชีวิตหรือบาดเจ็บสาหัสได้ (00054a)

ถอด

1. นำที่ครอบแผ่นคันเหยียบเบรกที่ติดตั้งไว้ก่อนหน้า (1) ออกจากรถมอเตอร์ไซค์

ติดตั้ง

1. วางและเลื่อนที่ครอบเป็นเหยียบเบรก ใหม่ (1) ลงบนแป้นเหยียบเบรก
2. จัดตำแหน่งและติดตั้งแป้นเหยียบเบรก ใหม่ (2) เข้ากับหมุด 5/16-18 และสอดผ่านตัวครอบแป้นเหยียบ (1) และแป้นเหยียบ
3. ติดตั้งน็อตล็อกทรงลูกสน (4) และแหวนรอง (3) บนแกน ขันให้แน่น
แรงบิด: 26 N·m (19 ft-lbs)