



คำแนะนำ

94100247

2022-02-22



ที่พิกที่ ADVERSARY - ผู้ขับขี่

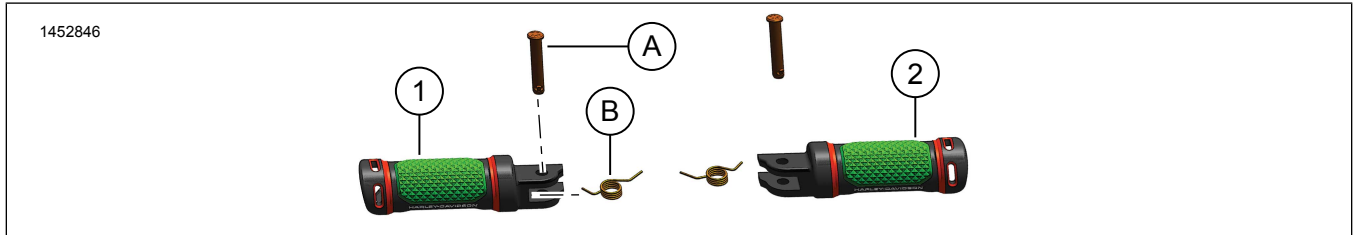
ข้อมูลทั่วไป

ตาราง 1 ข้อมูลทั่วไป

ชุด	เครื่องมือที่แนะนำ	ระดับทักษะ ⁽¹⁾
50502252, 50502253, 50502254, 50502255	Safety Glasses (แว่นตานิรภัย)	

(1) ใช้เพียงเครื่องมือและเทคนิคง่าย ๆ เท่านั้น

เนื้อหาเกี่ยวกับชุดอุปกรณ์



รูปภาพ 1 เนื้อหาเกี่ยวกับชุดอุปกรณ์: ที่พิกที่ ADVERSARY - ผู้ขับขี่

ตาราง 2 เนื้อหาเกี่ยวกับชุดอุปกรณ์: ที่พิกที่ ADVERSARY - ผู้ขับขี่

ตรวจสอบชิ้นส่วนทั้งหมดว่ามีอยู่ครบ ในชุดอุปกรณ์ ก่อนการติดตั้ง หรือก่อนถอดชิ้นส่วนออกจากยานพาหนะ					
<input checked="" type="checkbox"/>	รายการ	จำนวน	คำอธิบาย	หมายเลขชิ้นส่วน	ข้อความ
<input type="checkbox"/>	1	1	ที่พิกที่ ด้านซ้าย สีเทา ขนาดเล็ก	50502376	
<input type="checkbox"/>			ที่พิกที่ ด้านซ้าย สีเทา ขนาดใหญ่	50502387	
<input type="checkbox"/>			ที่พิกที่ ด้านซ้าย สีดำ ขนาดเล็ก	50502375	
<input type="checkbox"/>			ที่พิกที่ ด้านซ้าย สีดำ ขนาดใหญ่	50502386	
<input type="checkbox"/>	2	1	ที่พิกที่ ด้านขวา สีเทา ขนาดเล็ก	50502374	
<input type="checkbox"/>			ที่พิกที่ ด้านขวา สีเทา ขนาดใหญ่	50502385	
<input type="checkbox"/>			ที่พิกที่ ด้านขวา สีดำ ขนาดเล็ก	50502373	
<input type="checkbox"/>			ที่พิกที่ ด้านขวา สีดำ ขนาดใหญ่	50502384	
รายการที่ระบุอยู่ในข้อความ แต่ไม่อยู่ในชุดอุปกรณ์					
<input checked="" type="checkbox"/>	ก	2	อุปกรณ์ดั้งเดิม (OE) สลักเคลวิส		
<input checked="" type="checkbox"/>	ข	2	OE สปริงคันท้าแหน่ง		

ทั่วไป

รุ่น

สำหรับข้อมูลการใช้งานร่วมกันกับแต่ละรุ่น โปรดดูที่ ชิ้นส่วนและอุปกรณ์เสริม (P&A) แคตตาล็อกขายปลีก หรือแคตตาล็อกส่วนชิ้นส่วนและอุปกรณ์เสริมของ www.harley-davidson.com

ตรวจสอบว่าเอกสารคำแนะนำที่ใช้เป็นเอกสารเวอร์ชันล่าสุด มีจำหน่ายที่: h-d.com/isheets

ติดต่อศูนย์บริการลูกค้า Harley-Davidson ที่ 1-800-258-2464 (สหรัฐอเมริกา) หรือ 1-414-343-4056

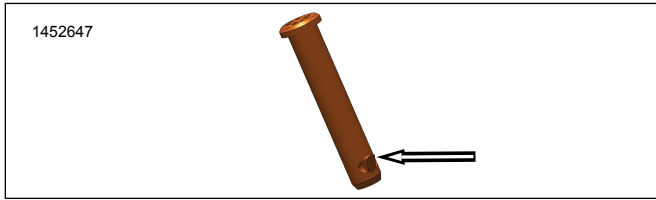
ข้อกำหนดในการติดตั้ง

▲ คำเตือน

ความปลอดภัยของผู้ขับขี่และผู้โดยสารขึ้นอยู่กับ การติดตั้งชุดอุปกรณ์อย่างถูกต้อง หากคุณไม่สามารถดำเนินการหรือไม่มีเครื่องมือที่ถูกต้อง โปรดให้ตัวแทน Harley-Davidson ทำการติดตั้ง การติดตั้งอุปกรณ์นี้ ไม่เหมาะสมอาจส่งผลต่อการเสียชีวิตหรือการบาดเจ็บที่รุนแรง (00308b)

ถอด

- ถอดสลักเคลวิสของที่พักเท้าผู้ขับขี่ (A) ออก
 - รูปภาพ 2 หาตำแหน่งแท็บล็อก
 - ดันแท็บล็อกเข้าด้านใน
 - ใช้ไขควงขนาดเล็ก งดขันด้านบนและถอดสลักเคลวิสออก

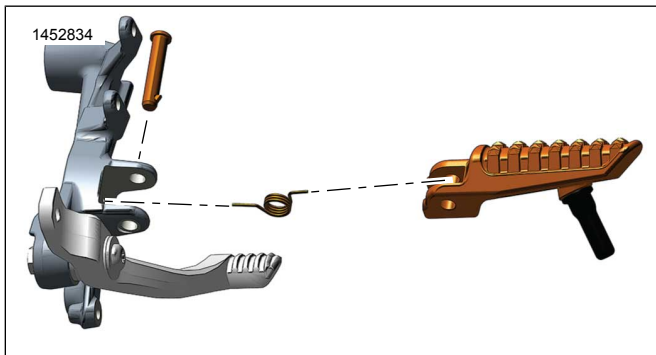


รูปภาพ 2 แท็บล็อกสลักเคลวิส

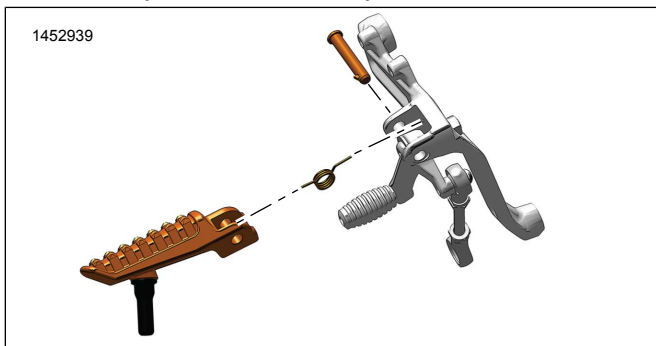
⚠ คำเตือน

สวมใส่แว่นนิรภัยหรือแว่นตาเมื่อถอดหรือติดตั้งสปริง แรงดึงของสปริงอาจเป็นเหตุให้สปริง ส่วนประกอบที่ติดอยู่ และ/หรือ เครื่องมือต่างๆ กระเด็นออกมา ซึ่งอาจส่งผลให้เกิดการเสียชีวิตหรือบาดเจ็บสาหัส (00477c)

- ถอดที่พักเท้าผู้ขับขี่ OE ออก
 - ใช้ผ้าขนหนูคลุมบริเวณสปริงด้านหลังของชุดประกอบที่พักเท้า (B)
 - คูที่ รูปภาพ 3 หรือ รูปภาพ 4 ดึงชุดประกอบที่พักเท้ามาทางฝั่งด้านนอก แล้วถอดชุดประกอบออกจากโครงยึด
 - เก็บสปริงด้านหลังไว้เพื่อใช้ในอนาคต



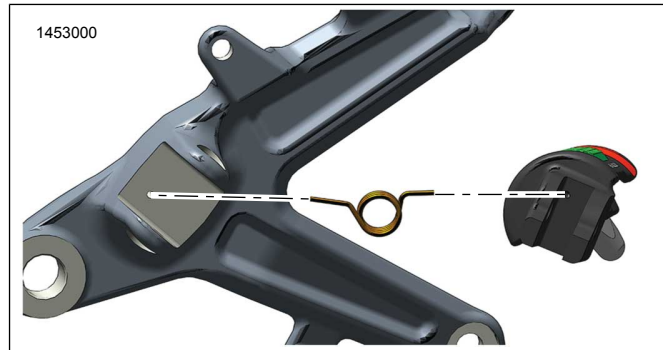
รูปภาพ 3 ที่พักเท้า - ผู้ขับขี่ - ด้านขวา



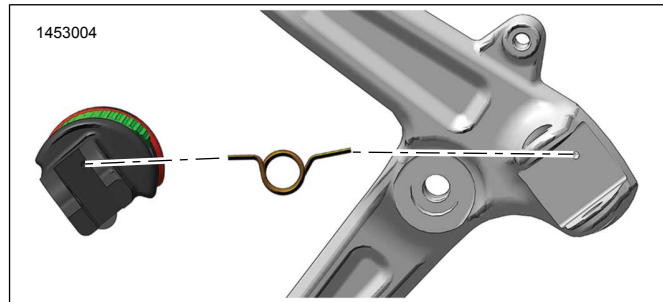
รูปภาพ 4 ที่พักเท้า - ผู้ขับขี่ - ด้านซ้าย

ติดตั้ง

- ติดตั้งหมุดวางเท้า ใหม่ (1 หรือ 2)
- คูที่ รูปภาพ 5 หรือ รูปภาพ 6 วางสปริงคืนตำแหน่ง (B) ลงบนหมุดวางเท้า
- จัดตำแหน่งสปริงคืนตำแหน่งให้ตรงกับรูฐานยึด



รูปภาพ 5 ทิศทางของสปริงด้านหลัง - ด้านขวา



รูปภาพ 6 ทิศทางของสปริงด้านหลัง - ด้านซ้าย

- สอดหมุดวางเท้าเข้าไปในรูฐานยึด
- จัดตำแหน่งชุดประกอบหมุดวางเท้าเพื่อให้ตรงกับรูสลักเคลวิส
- ติดตั้งสลักเคลวิส (A) จากด้านข้างช่วงบนของโครงยึด
 - ตรวจสอบว่าแท็บล็อกของสลักเคลวิสใส่เข้าไปได้พอดี

เสร็จสมบูรณ์

- ตรวจสอบการใช้งาน
 - ยกชุดประกอบที่พักเท้าขึ้น สปริงด้านหลังควรดันชุดประกอบกลับเข้าที่