



คำแนะนำ

J06265

2020-07-10



ชุดต่อเพิ่มเบ้าหลอดไฟ LED SPECTRA GLO R/G/B

หมายเลขชุดอุปกรณ์

68000214

รุ่น

สำหรับข้อมูลที่สุดคล้องกับแต่ละรุ่น โปรดดูที่แคตตาล็อกขายปลีกของ P&A หรือส่วนชิ้นส่วนและอุปกรณ์เสริมของ www.harley-davidson.com (ภาษาอังกฤษเท่านั้น)

ข้อกำหนดในการติดตั้ง

จะต้องซื้อชุดควบคุมเบ้าหลอดไฟ LED แยกต่างหาก (หมายเลขชิ้นส่วน 68000218) ถ้ายังไม่ได้ติดตั้ง

คำเตือน

ความปลอดภัยของผู้ขับขี่และผู้โดยสารขึ้นอยู่กับ การติดตั้งชุดอุปกรณ์นี้ อย่างถูกต้อง หากคุณไม่สามารถดำเนินการหรือไม่มีเครื่องมือที่ถูกต้อง โปรดให้ตัวแทน Harley-Davidson ทำการติดตั้ง การติดตั้งอุปกรณ์นี้ อย่างไม่เหมาะสมอาจส่งผลต่อการเสียชีวิตหรือการบาดเจ็บที่รุนแรง (00308b)

ตัวเบ้าหลอดไฟ Spectra Glo ได้รับการออกแบบมาเพื่อใช้ในการจัดแสดงเท่านั้น ข้อกำหนดท้องถิ่นบางแห่งห้ามไม่ให้ใช้เบ้าหลอดไฟสีหรือแสงไฟสะท้อนในขณะที่ใช้งานรถมอเตอร์ไซค์บนถนนสาธารณะ โปรดตรวจสอบกฎหมายในท้องถิ่นที่จะติดตั้ง

ไฟฟ้าเกินกำลัง

ประกาศ

การเพิ่มอุปกรณ์ไฟฟ้ามากเกินไปอาจทำให้ระบบชาร์จของรถรับโหลดมากเกินไป หากเมื่อใดที่อุปกรณ์ไฟฟ้าที่เสริมเข้ามาทำงานโดยใช้กระแสไฟมากกว่าที่ระบบชาร์จของรถจะสามารถผลิตได้ ระบบอาจหยุดชาร์จแบตเตอรี่และทำให้ระบบไฟฟ้าของรถเสียหายได้ (00211d)

คำเตือน

ขณะติดตั้งอุปกรณ์ไฟฟ้า อย่าใช้กำลังไฟเกินกว่าของฟิวส์หรือเบรกเกอร์วงจรไฟฟ้า เพื่อป้องกันมิให้เกิดผลกระทบต่อวงจร กำลังไฟเกินกว่าที่กำหนดอาจทำให้ระบบไฟฟ้าไม่สามารถใช้งานได้ ซึ่งอาจส่งผลให้เกิดการเสียชีวิตหรือบาดเจ็บสาหัสได้ (00310a)

เนื้อหาเกี่ยวกับชุดอุปกรณ์

รูปภาพ 2 และ ตาราง 1

การติดตั้ง

หมายเหตุ

ทำความสะอาดบริเวณที่จะติดตั้งเบ้าหลอดไฟด้วยสบู่และน้ำเปล่าและทิ้งไว้ให้แห้งสนิทก่อนที่จะเริ่มติดตั้ง กำจัดเศษฝุ่น ลิงสกปรก และรอยเปื้อนจากรถบริเวณที่ต้องการใส่หลอดไฟด้วยแสงไฟ

รอบข้างควรมีอุณหภูมิ อย่างน้อย 10 °C (50.0 °F) เพื่อให้เบ้าหลอดไฟและกล่องควบคุมติดตั้งแน่นบนพื้นผิวของรถมอเตอร์ไซค์

อย่าติดตั้งเบ้าหลอดไฟใกล้กว่า 63.5 mm (2 1/2 in) จากท่อไอเสียหรือท่อค้ำเสียงไอเสีย และจะต้องเว้นระยะ 38.1 mm (1 1/2 in) จากเครื่องยนต์และหัวกระบอกสูบ

อย่าติดตั้งเบ้าหลอดไฟโดยให้แหล่งกำเนิดแสงหันออกจากยานพาหนะโดยตรง ติดตั้งเบ้าหลอดไฟให้แสงไฟสะท้อนกับพื้นผิวสีโครเมียมหรือพื้นผิวพื้นสีของรถมอเตอร์ไซค์

อย่าหักงอมาเกินไปหรือทำมุมหัก 90 องศา การทำเช่นนี้อาจทำให้เบ้าหลอดไฟเสียหาย

ชุด Spectra Glo RGB อาจเชื่อมต่อกันได้หลายวิธีด้วยกัน ตัวอย่างเช่น ใช้ Daisy Chain, Tee, และ Y ปลายเป็นชุดของมัดสายไฟหรือเบ้าหลอดไฟจะต้องมีฝาปิดติดตั้งอยู่เสมอ ดูหัวข้อการคำนวณโหลดของ Spectra Glo สำหรับข้อมูลเพิ่มเติม

เบ้าหลอดไฟ Spectra Glo สามารถติดตั้งได้หลายตำแหน่งด้วยกัน โดยอาจติดตั้งบนพื้นผิวเรียบหรือพื้นผิวโค้ง เบ้าหลอดไฟเหล่านี้ให้แสงไฟสะท้อนที่ช่วยส่องสว่างให้มองเห็นที่เจอร์กอลต่างๆ สีเคลือบของรถ หรือเพื่อกราวด์เอฟเฟ็กต์

รถมอเตอร์ไซค์ที่มีฟิวส์หลัก

1. ดูคู่มือการให้บริการ เอาฟิวส์หลักออก

รถมอเตอร์ไซค์ที่ไม่มีฟิวส์หลัก

คำเตือน

ตัดการเชื่อมต่อสายแบตเตอรี่ขั้วลบ (-) ก่อน หากสายขั้วบวก (+) และพื้นขณะที่ต่ออยู่กับสายขั้วลบ (-) จะทำให้เกิดประกายไฟและแบตเตอรี่จะระเบิด ซึ่งอาจส่งผลต่อการเสียชีวิตหรือการบาดเจ็บที่รุนแรง (00049a)

1. ดูคู่มือการให้บริการ ปฏิบัติตามคำแนะนำเพื่อถอดสายไฟแบตเตอรี่โดยถอดจากสายไฟขั้วลบ (-) ก่อน

หมายเหตุ

สำหรับรุ่นปี 2004 และรุ่น XL (Sportster®), รุ่นหลังจากนั้น สายแบตเตอรี่ขั้วลบจะถอดง่ายที่สุดที่ ห้องข้อเหวี่ยงเครื่องยนต์

1. ถ้าชุดไม่ได้ติดตั้งควบคุม (หมายเลขชิ้นส่วน 68000218) ให้ติดตั้งในตอนนี้เป็นไปตามคำแนะนำตามที่ระบุในชุด
2. รูปภาพ 2 ประกอบเบ้าหลอดไฟ (แบบแห้ง) (1) และมัดสายไฟ (3 และ 5) ตามการกำหนดค่าที่ต้องการ
3. ติดตั้งฝาปิดปลายที่ปลายของเบ้าหลอดไฟแต่ละข้าง
4. สำหรับการติดเบ้าหลอดไฟ ใช้ส่วนผสมไอโซโพรพิลแอลกอฮอล์ 50-70% เพื่อทำความสะอาดบริเวณที่ต้องการบนรถ

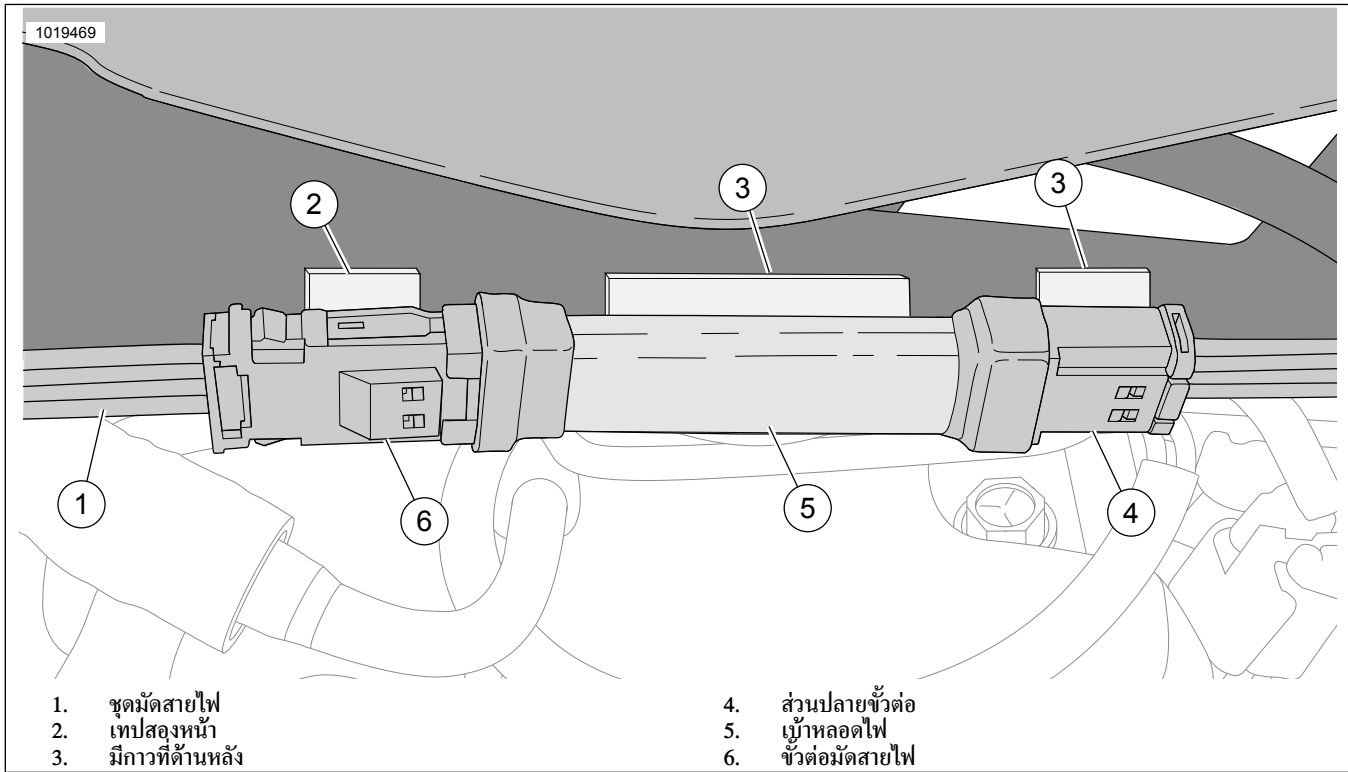
หมายเหตุ

ใช้ความระมัดระวังเมื่อจัดวางเบ้าหลอดไฟลงบนรถมอเตอร์ไซค์ เทปกาวสามารถใช้ได้เพียงครั้งเดียวเท่านั้น การถอดเบ้าหลอดไฟออกจะทำให้กาวเสียหาย

รูปภาพ 1 ติดตั้งเบ้าหลอดไฟ

- a. เชื่อมต่อมัดสายไฟ (1) กับเบ้าหลอดไฟ (5) ติดเทปกาวสองหน้า (2) ลงบนขั้วต่อมัดสายไฟ (6)
- b. ถอดแผ่นปิดกาวที่ด้านหลัง (2, 3) ของเบ้าหลอดไฟ (5) และปลายตัวเชื่อมต่อ (4, 6)

- c. วางตำแหน่งเบ้าหลอดไฟบนพื้นผิวยานพาหนะ
- d. กดให้แน่นลงบนตำแหน่งนั้น
- e. กดเบ้าหลอดไฟไว้ในตำแหน่งนั้นด้วยแรงคงที่เป็นเวลาสองถึงสามวินาที
- f. ทำซ้ำสำหรับเบ้าหลอดไฟที่เหลือ



รูปภาพ 1

6. รัดมัดสายไฟของตัวควบคุมกับเบ้าหลอดไฟเข้าด้วยกัน ยึดมัดสายไฟให้แน่นด้วยสายรัดสายเคเบิลที่เหมาะสม

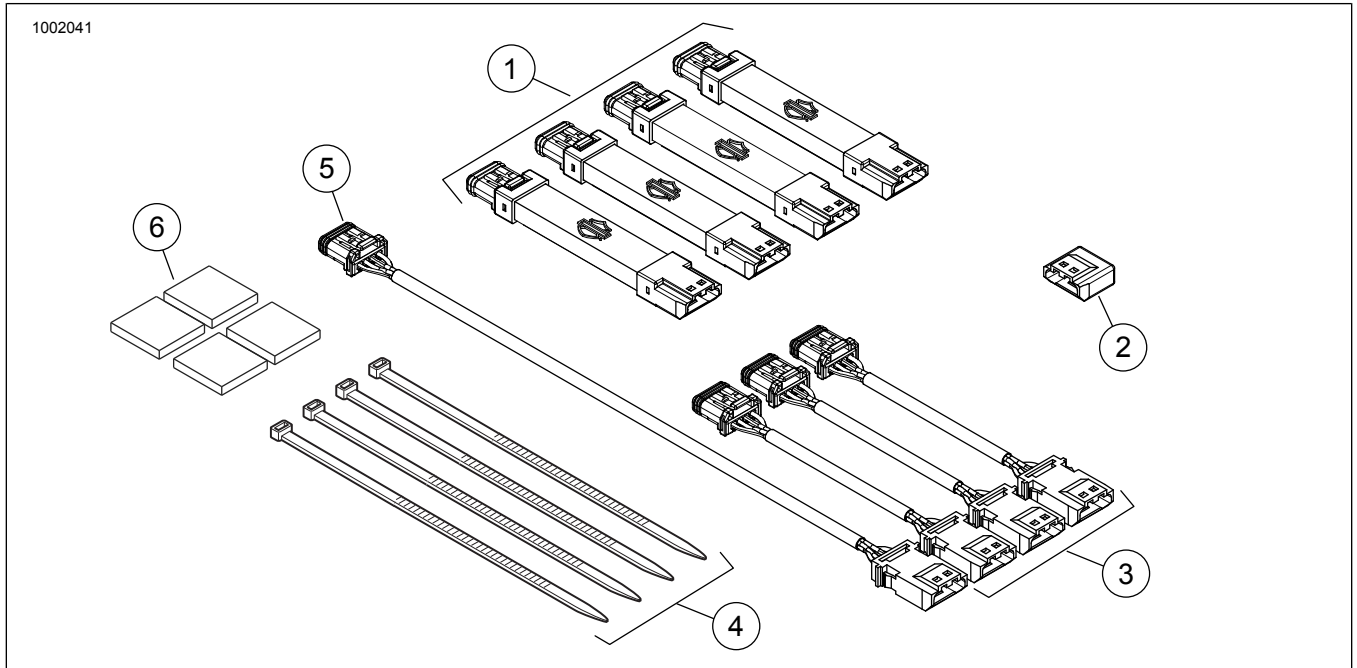
หมายเหตุ

รออย่างน้อย 24 ชั่วโมง หลังจากติดตั้งกล่องควบคุมและเบ้าหลอดไฟก่อนที่จะให้ส่วนที่ติดสัมผัสกับการล้างทำความสะอาด สเปรย์ละอองน้ำ หรือสภาพภูมิอากาศที่สดใ

สารยึดติดที่ใช้จะติดทนมากที่สุดหลังจากอยู่ในอุณหภูมิห้องปกติเป็นเวลาประมาณ 72 ชั่วโมง

โปรดดู Isheet J06266 สำหรับตัวควบคุม Spectra Glo และพวงกุญแจรีโมท สำหรับการติดตั้งผลิตภัณฑ์แสง RGB หลายๆ ตัว

อะไหล่สำรอง



รูปภาพ 2 ชิ้นส่วนอะไหล่, ชุดอุปกรณ์เบ้าหลอดไฟ Spectra Glo

อะไหล่สำรอง

ตาราง 1 ใ้สำหรับอะไหล่สำรอง

ชุดอุปกรณ์	รายการ	คำอธิบาย (จำนวน)	หมายเลขชิ้นส่วน
68000213	1	เบ้าหลอดไฟ, หลอดไฟ LED, R/G/B (4)	68000212 *
	2	ที่ปิดปลาย	69201597
	3	มัดสายไฟต่อขยาย, 3 นิ้ว (3)	69201525 *
	4	สายรัดสายเคเบิล (4)	10006
	5	มัดสายไฟต่อขยาย, 8 นิ้ว	69201529
	6	เทปสองหน้า VHB (4)	68000212-_09

* จำหน่ายชิ้นส่วนแยกต่างหากเป็นจำนวนต่อชิ้น ไม่ใช่จำนวนที่มาพร้อมกับชุดอุปกรณ์

ข้อมูลการคำนวณโหลดของ SPECTRA GLO

ระบบ Spectra Glo จำกัดปริมาณไฟฟ้าที่ 3000 mA ใช้ตารางต่อไปนี้เพื่อพิจารณาถึงปริมาณการใช้กระแสไฟฟ้าทั้งหมดของการกำหนดค่าที่

ต้องการ คำนวณจำนวนการใช้กระแสไฟฟ้าทั้งหมดโดยการคูณจำนวนชุดอุปกรณ์ (แต่ละสาย) ด้วยปริมาณกระแสไฟฟ้าที่ระบุไว้ รวมผลลัพธ์ทั้งหมด ค่ากระแสไฟฟ้าที่ได้จะต้องน้อยกว่าหรือเท่ากับ 3000 mA ตัวอย่างต่อไปนี้อธิบายวิธีการคำนวณปริมาณโหลดรวมของทั้งระบบ

ตาราง 2 ตัวอย่างการใช้เครื่องคำนวณสำหรับชุดอุปกรณ์ Spectra Glo

ชื่อชุดอุปกรณ์	หมายเลขชิ้นส่วนชุดอุปกรณ์	จำนวนชุดอุปกรณ์	กระแสไฟฟ้าในหน่วย mA	รวม
ที่ปักเท้าผู้ขบขี้	50500492	1	500	500
ที่ปักเท้าผู้โดยสาร	50500495	1	350	350
ช่องระบายแฟร์ริง	68000194		275	
ไฟลำโพง (Stage I)	68000232		125	
ไฟลำโพง (Stage II ทรงกลม)	68000231	1	125	125
ไฟลำโพง (Stage II กระเปาะข้างรถ)	68000233		125	
เบ้าหลอดไฟฐาน (6)	68000213	2	450	900
เบ้าหลอดไฟส่วนต่อขยาย (4)	68000214	1	300	300
* ผลรวมของทั้งระบบจะต้องเท่ากับ 3000 mA หรือน้อยกว่า			ผลรวมกระแสไฟฟ้าทั้งระบบ =	2175

ตาราง 3 เครื่องคำนวณสำหรับอุปกรณ์เสริม Spectra Glo RGB

ชื่อชุดอุปกรณ์	หมายเลขชิ้นส่วนชุดอุปกรณ์	จำนวนชุดอุปกรณ์	กระแสไฟฟ้าในหน่วย mA	รวม
ที่ปักเท้าผู้ขบขี้	50500492		500	
ที่ปักเท้าผู้โดยสาร	50500495		350	
ช่องระบายแฟร์ริง	68000194		275	
ไฟลำโพง (Stage I)	68000232		125	

ตาราง 3 เครื่องคำนวณสำหรับอุปกรณ์เสริม Spectra Glo RGB

ชื่อชุดอุปกรณ์	หมายเลขชิ้นส่วนชุดอุปกรณ์	จำนวนชุดอุปกรณ์	กระแสไฟฟ้าในหน่วย mA	รวม
ไฟลำโพง (Stage II ทรงกลม)	68000231		125	
ไฟลำโพง (Stage II กระเป๋าช่างรด)	68000233		125	
เบ้าหลอดไฟฐาน (6)	68000213		450	
เบ้าหลอดไฟส่วนต่อขยาย (4)	68000214		300	
* ผลรวมของทั้งระบบจะต้องเท่ากับ 3000 mA หรือน้อยกว่า			ผลรวมกระแสไฟทั้งระบบ =	

ตาราง 4 อุปกรณ์เสริม Spectra Glo RGB

อุปกรณ์เสริม	หมายเลขชิ้นส่วน
รีโมท	68000217
ฝาปิด JAE	69201597
มัดสายไฟ Y (3 ทิศทาง)	69201594
ชุดสายไฟจัมเปอร์ 3 นิ้ว	69201525
ชุดสายไฟจัมเปอร์ 8 นิ้ว	69201529
ชุดสายไฟจัมเปอร์ 24 นิ้ว	69201530
จัมเปอร์ 24 นิ้ว มีแหวนยาง	69201595
ชุดสายไฟจัมเปอร์ 48 นิ้ว	69201625