



## ชุดอุปกรณ์หมุดเปลี่ยนเกียร์

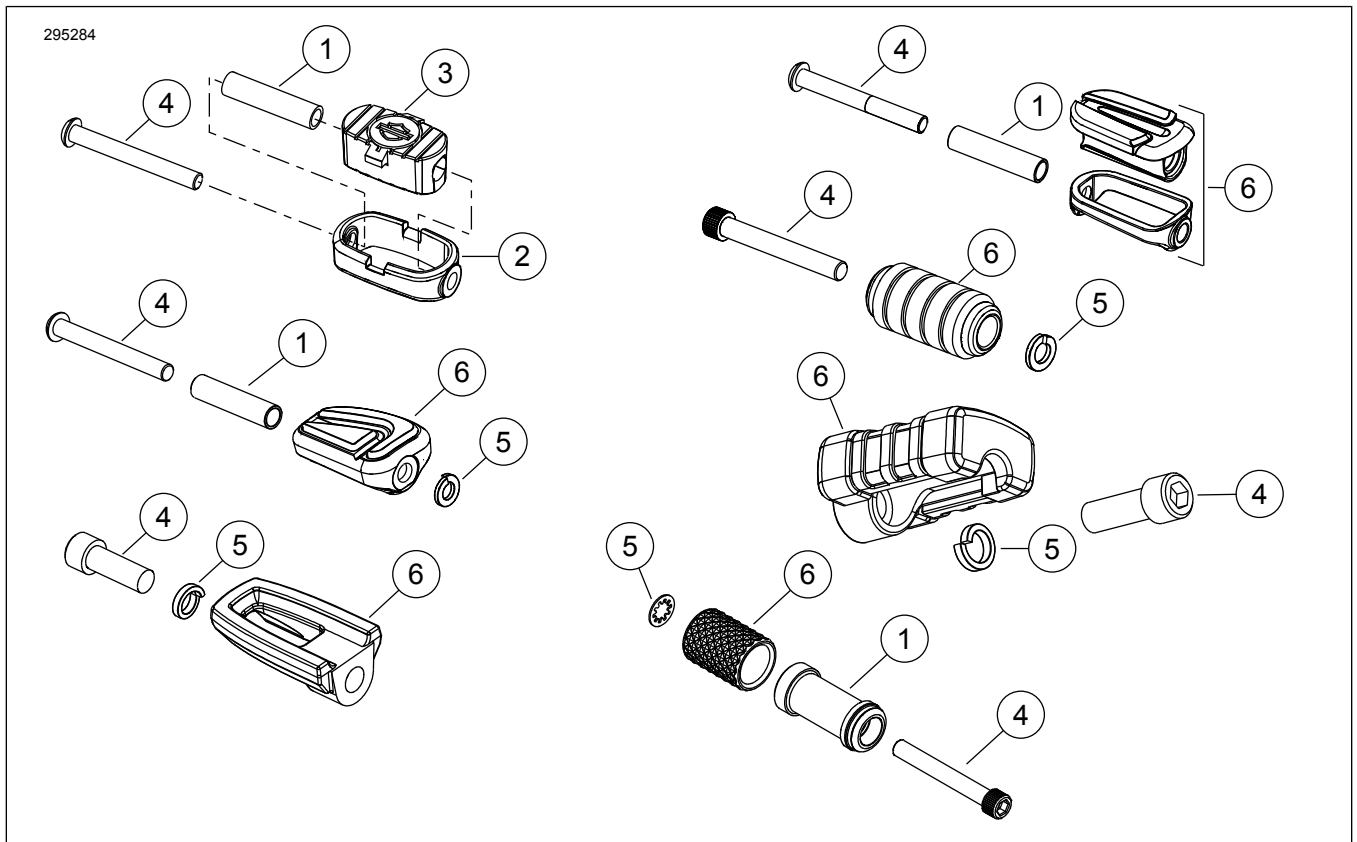
### ข้อมูลทั่วไป

ตาราง 1 ข้อมูลทั่วไป

ชุด	เครื่องมือที่แนะนำ	ระดับทักษะ <sup>(1)</sup>
33946-05, 33600008, 33600075, 33600154, 33600256, 33600257, 33600295, 33600303, 33600357, 33600383, 33600384, 33600411, 33600412	แวนดามิรัยซ์ ประแจวัดแรงบิด	

(1) การขันให้แน่นตามค่าแรงบิดหรือต้องมีเครื่องมือและเทคนิคอย่างอื่นควบคู่

### เนื้อหาเกี่ยวกับชุดอุปกรณ์



รูปภาพ 1 เนื้อหาเกี่ยวกับชุดอุปกรณ์: ชุดหมุดเปลี่ยนเกียร์

ตาราง 2 เนื้อหาเกี่ยวกับชุดอุปกรณ์: ชุดหมุดเปลี่ยนเกียร์

ตรวจสอบชิ้นส่วนทั้งหมดว่ามีอยู่ครบ ในชุดอุปกรณ์ ก่อนการติดตั้ง หรือก่อนถอดชิ้นส่วนออกจากยานพาหนะ					
<input checked="" type="checkbox"/>	รายการ	จำนวน	คำอธิบาย	หมายเลขชิ้นส่วน	ข้อความ
<input type="checkbox"/>	1	1	สเปเซอร์	50784-07	ชุดอุปกรณ์ 33946-05
<input type="checkbox"/>				ไม่มีจำหน่ายแยก	ชุดอุปกรณ์ 33600383, 33600384
<input type="checkbox"/>					
<input type="checkbox"/>	2	1	ฝาปิด	33947-05	ชุดอุปกรณ์ 33946-05
<input type="checkbox"/>	3	1	คอกยาง	ไม่มีจำหน่ายแยก	ชุดอุปกรณ์ 33946-05
<input type="checkbox"/>	4	1	สกรู	10200594	ชุดอุปกรณ์ 33946-05
<input type="checkbox"/>				94545-03	ชุดอุปกรณ์ 33600008
<input type="checkbox"/>				4196	ชุดอุปกรณ์ 33600075
<input type="checkbox"/>				10500108	ชุดอุปกรณ์ 33600256, 33600383
<input type="checkbox"/>				10500107	ชุดอุปกรณ์ 33600257, 33600384, 33600411, 33600412
<input type="checkbox"/>				10201005	ชุดอุปกรณ์ 33600295, 33600303, 33600357
<input type="checkbox"/>				10200853	ชุดอุปกรณ์ 33600154
<input type="checkbox"/>	5	1	แหวนล็อก	7041	ชุดอุปกรณ์ 33600075, 33600154, 33600256
<input type="checkbox"/>				7042	ชุดอุปกรณ์ 33600295, 33600303
<input type="checkbox"/>				10300230	ชุดอุปกรณ์ 33600357
<input type="checkbox"/>				7127	ชุดอุปกรณ์ 33600383
<input type="checkbox"/>				7155	ชุดอุปกรณ์ 33600257, 33600384
<input type="checkbox"/>	6	1	ชุดประกอบหมุดเปลี่ยนเกียร์	33600007	ชุดอุปกรณ์ 33600008
<input type="checkbox"/>				33600056	ชุดอุปกรณ์ 33600075
<input type="checkbox"/>				33600098	ชุดอุปกรณ์ 33600154
<input type="checkbox"/>				33600251	ชุดอุปกรณ์ 33600256
<input type="checkbox"/>				33600244	ชุดอุปกรณ์ 33600257
<input type="checkbox"/>				ไม่มีจำหน่ายแยก	ชุดอุปกรณ์ 33600295, 33600303
<input type="checkbox"/>				33600369	ชุดอุปกรณ์ 33600357
<input type="checkbox"/>				ไม่มีจำหน่ายแยก	ชุดอุปกรณ์ 33600383, 33600384

ทั่วไป

รุ่น

สำหรับข้อมูลการใช้งานร่วมกันกับแต่ละรุ่น โปรดดูที่ ชิ้นส่วนและอุปกรณ์เสริม (P&A) แคตตาล็อกขายปลีก หรือแคตตาล็อกส่วนชิ้นส่วนและอุปกรณ์เสริมของ [www.harley-davidson.com](http://www.harley-davidson.com)

ตรวจสอบว่าเอกสารคำแนะนำที่ใช้เป็นเอกสารเวอร์ชันล่าสุด มีจำหน่ายที่: [h-d.com/isheets](http://h-d.com/isheets)

ติดต่อศูนย์บริการลูกค้า Harley-Davidson ที่ 1-800-258-2464 (สหรัฐอเมริกา) หรือ 1-414-343-4056

ข้อกำหนดในการติดตั้ง

⚠ คำเตือน

ความปลอดภัยของผู้ขับขี่และผู้โดยสารขึ้นอยู่กับวิธีการติดตั้งชุดอุปกรณ์นี้  
 อย่างไม่ถูกต้อง หากคุณไม่สามารถดำเนินการหรือไม่มีเครื่องมือที่ถูกต้อง  
 โปรดให้ตัวแทน Harley-Davidson ทำการติดตั้ง การติดตั้งอุปกรณ์นี้  
 อย่างไม่เหมาะสมอาจส่งผลกระทบต่อการใช้ชีวิตหรือการบาดเจ็บที่รุนแรง  
 (00308b)

## ถอด

1. ถอดหมุดเปลี่ยนเกียร์ออก

## ติดตั้ง

1. ชุดอุปกรณ์ 33946-05, 33600008: ประกอบหมุดเปลี่ยนเกียร์ หากจำเป็น
  - a. สอดทอสเปเซอร์ (1) ในดอกยาง (3)
  - b. ติดตั้งดอกยางพร้อมทอสเปเซอร์ที่สอดอยู่เข้าไปในฝาครอบโครเมียม (2)
  - c. ตรวจสอบดูว่าดอกยางหันถูกต้องแล้ว
2. ชุดอุปกรณ์ 33946-05, 33600008:
  - a. ติดตั้งชุดประกอบหมุดเปลี่ยนเกียร์ (6) และสกรู (4) กับคันเกียร์ ห้ามขันแน่น
3. ชุดอุปกรณ์ 33600075, 33600154, 33600256, 33600257, 33600295, 33600303, 33600357:
  - a. ติดตั้งชุดประกอบหมุดเปลี่ยนเกียร์ (6), สกรู (4) และแหวนรอง (5)
  - b. จัดตำแหน่งแหวนรองให้อยู่ระหว่างหมุดเปลี่ยนเกียร์กับคันเกียร์ ห้ามขันแน่น
4. ชุดอุปกรณ์ 33600294 33600303: ใส่แหวนรองข้างใต้หัวสลักเกลียว
5. หมุนหมุดเปลี่ยนเกียร์ (6) ไปยังตำแหน่งที่ต้องการ
6. ขันสกรูให้แน่น (4)  
แรงบิด: 16.3–18.9 N⋅m (144–167 in-lbs)