



## กระเป๋้าข้าง OVERWATCH THROW-OVER

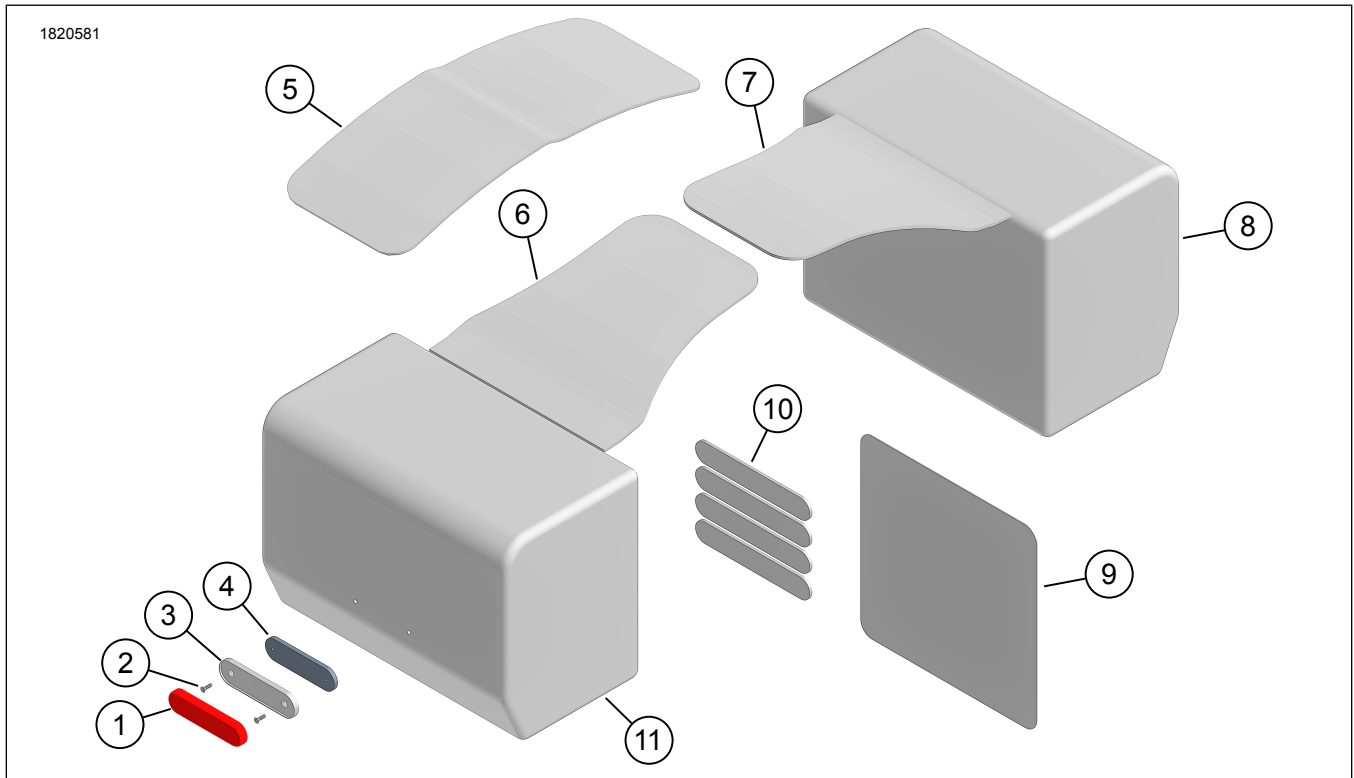
### ข้อมูลทั่วไป

ตาราง 1 ข้อมูลทั่วไป

ชุด	เครื่องมือที่แนะนำ	ระดับทักษะ <sup>(1)</sup>
90202693	แวนดามันรภัย, ประแจวัดแรงบิด, ไอโซไฟรพริลแอลกอฮอล์	

(1) การขันให้ได้ตามค่าแรงบิดหรือต้องมีเครื่องมือและเทคนิคอย่างอื่นควบคู่

### เนื้อหาเกี่ยวกับชุดอุปกรณ์



รูปภาพ 1 เนื้อหาเกี่ยวกับชุดอุปกรณ์: กระเป๋้าข้าง Overwatch Throw-Over

ตาราง 2 เนื้อหาเกี่ยวกับชุดอุปกรณ์: กระเป๋าช้าง Overwatch Throw-Over

✓	ตรวจสอบชิ้นส่วนทั้งหมดว่ามีอยู่ครบ ในชุดอุปกรณ์ ก่อนการติดตั้ง หรือก่อนถอดชิ้นส่วนออกจากยานพาหนะ				
รายการ	จำนวน	คำอธิบาย	หมายเลขชิ้นส่วน	ข้อความ	
<input type="checkbox"/>	1	2	ไฟสะท้อนแสง สีแดง	ไม่มีจำหน่ายแยก	สิ่งซื้อชุดตัวสะท้อนแสง (หมายเลขชิ้นส่วน 57300436) ประกอบด้วยรายการที่ 1-4
<input type="checkbox"/>	2	2	สกรู	ไม่มีจำหน่ายแยก	
<input type="checkbox"/>	3	2	แผ่นสะท้อนแสง ด้านนอก	ไม่มีจำหน่ายแยก	
<input type="checkbox"/>	4	2	แผ่นสะท้อนแสง ด้านใน	ไม่มีจำหน่ายแยก	
<input type="checkbox"/>	5	1	แถบสายคาด, ตรงกลาง	ไม่มีจำหน่ายแยก	สิ่งซื้อชุดแถบสายคาด Throw-Over (หมายเลขชิ้นส่วน 90202774) ประกอบด้วยรายการที่ 5-7
<input type="checkbox"/>	6	1	แถบสายคาด, ด้านขวา	ไม่มีจำหน่ายแยก	
<input type="checkbox"/>	7	1	แถบสายคาด, ด้านซ้าย	ไม่มีจำหน่ายแยก	
<input type="checkbox"/>	8	1	กระเป๋าช้าง, ซ้าย	90202773	
<input type="checkbox"/>	9	1	แผ่นป้องกันสีแบบใส	90202776	
<input type="checkbox"/>	10	4	สายรัดแบบตะขอและห่วง	90202775	
<input type="checkbox"/>	11	1	กระเป๋าช้าง, ขวา	90202773	
<input type="checkbox"/>	12	2	กระเป๋ากันน้ำด้านใน	90202777	ไม่แสดง

ทั่วไป

รุ่น

สำหรับข้อมูลการใช้งานร่วมกันกับแต่ละรุ่น โปรดดูที่ ชิ้นส่วนและอุปกรณ์เสริม (P&A) แคตตาล็อกขายปลีก หรือแคตตาล็อกส่วนชิ้นส่วนและอุปกรณ์เสริมของ [www.harley-davidson.com](http://www.harley-davidson.com)

ตรวจสอบว่าเอกสารคำแนะนำที่ใช้เป็นเอกสารเวอร์ชันล่าสุด มีจำหน่ายที่: [h-d.com/isheets](http://h-d.com/isheets)

ติดต่อศูนย์บริการลูกค้า Harley-Davidson ที่ 1-800-258-2464 (สหรัฐอเมริกา) หรือ 1-414-343-4056

ข้อกำหนดในการติดตั้ง

▲ คำเตือน

ความปลอดภัยของผู้ขับขี่และผู้โดยสารขึ้นอยู่กับ การติดตั้งชุดอุปกรณ์อย่างถูกต้อง หากคุณไม่สามารถดำเนินการหรือไม่มีเครื่องมือที่ถูกต้อง โปรดให้ตัวแทน Harley-Davidson ทำการติดตั้ง การติดตั้งอุปกรณ์นี้อย่างไม่เหมาะสมอาจส่งผลต่อการเสียชีวิตหรือการบาดเจ็บที่รุนแรง (00308b)

หมายเหตุ

เอกสารแนะนำฉบับนี้อ้างอิงจากข้อมูลคู่มือข้อมูลรุ่น ต้องใช้คู่มือบริการสำหรับมอเตอร์ไซค์รุ่นเดียวกันเพื่อการติดตั้งนี้ ซึ่งรับได้จาก:

- ผู้จำหน่าย Harley-Davidson
- พอร์ทัลข้อมูลบริการ H-D, การเข้าถึงแบบบอกรับเป็นสมาชิก พร้อมให้ใช้งานสำหรับรุ่นปี 2001 เป็นต้นไป สำหรับข้อมูลเพิ่มเติม โปรดดูที่คำถามที่พบบ่อยเกี่ยวกับการบอกรับเป็นสมาชิก

สินค้าเหล่านี้มีขายในตัวแทนจำหน่าย Harley-Davidson ของคุณ

- รุ่น Nightster ปี 2022 ขึ้นไป: ต้องซื้อของชุดส่วนรองรับกระเป๋าช้าง Overwatch Throw-Over (หมายเลขชิ้นส่วน 90202689) แยกต่างหากสำหรับการติดตั้ง

- รุ่น Softail ปี 2018 ขึ้นไป (FLSL, FXBB, FXBBS, FXST): จำเป็นต้อง ซื้อชุดรองรับกระเป๋าช้าง (หมายเลขชิ้นส่วน 90201777) สำหรับการติดตั้ง
- รุ่น Dyna ปี 2006-2017 ขึ้นไป: จำเป็นต้อง ซื้อชุดรองรับกระเป๋าช้าง (หมายเลขชิ้นส่วน 91017-10A) สำหรับการติดตั้ง
- รุ่น XL ปี 2000 ขึ้นไป (ยกเว้น 1200CX, 1200S, 1200T และ 2002-03 883R): จำเป็นต้อง ซื้อชุดรองรับกระเป๋าช้าง (หมายเลขชิ้นส่วน 90201324) สำหรับการติดตั้ง

เตรียมพร้อม

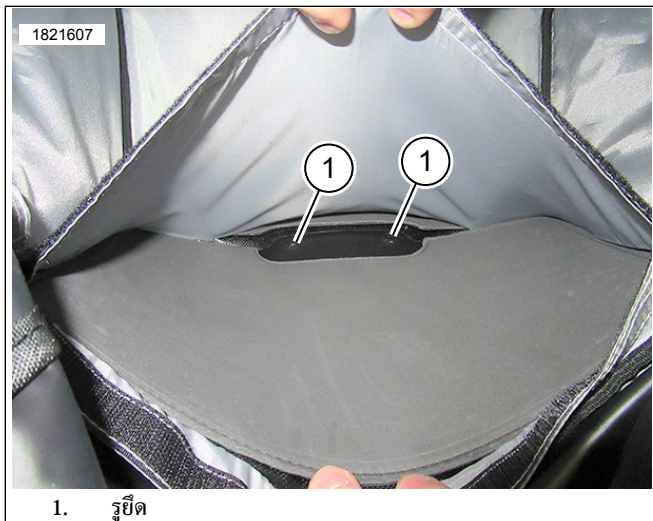
1. ติดตั้งตัวสะท้อนแสง
  - a. ถอดกระเป๋ากันน้ำด้านในออก หากติดตั้งอยู่
  - b. รูปภาพ 2 แยกชั้นในกระเป๋าช้างด้านใน (1) และด้านนอก (2) ออกจากกัน



1. ชั้นในด้านใน
2. ชั้นในด้านนอก

รูปภาพ 2 เข้าถึง

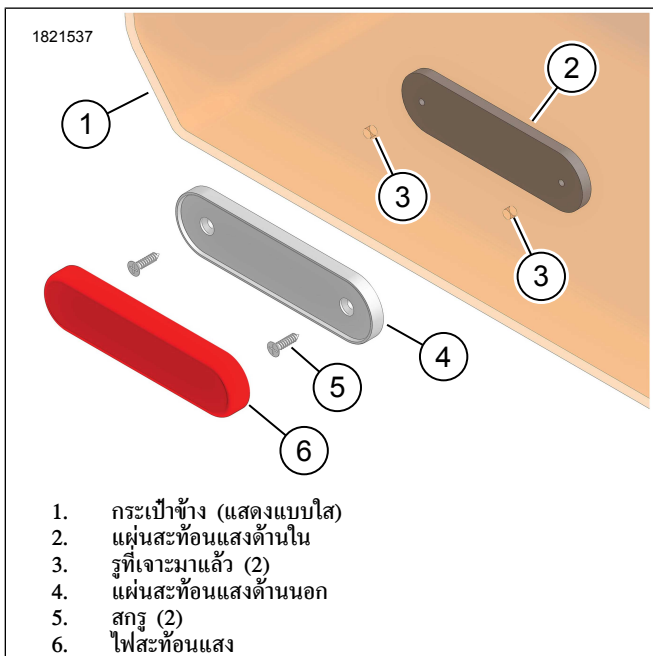
c. รูปภาพ 3 เข้าถึงด้านล่างของกระเป๋าข้างและหาตำแหน่งรูยึด (1)



1. รูยึด

รูปภาพ 3 รูยึด

- d. รูปภาพ 4 ติดตั้งแผ่นสะท้อนแสงด้านใน (2) เข้ากับกระเป๋าข้าง
- e. จัดตำแหน่งรูแผ่นด้านใน (2) ให้ตรงกับรูที่เจาะมาแล้ว (3) ในกระเป๋าข้าง (1)
- f. จัดตำแหน่งและติดตั้งแผ่นสะท้อนแสงด้านนอก (4) เข้ากับกระเป๋าข้าง (1)
- g. ติดตั้งสกรู (5) และขันให้แน่น
- h. ลอกแผ่นปิดกาออกจากตัวสะท้อนแสง (6)
- i. ติดตัวสะท้อนแสงเข้ากับแผ่นด้านนอก (4) โดยตรง



1. กระเป๋าข้าง (แสดงแบบใส)  
 2. แผ่นสะท้อนแสงด้านใน  
 3. รูที่เจาะมาแล้ว (2)  
 4. แผ่นสะท้อนแสงด้านนอก  
 5. สกรู (2)  
 6. ไฟสะท้อนแสง

รูปภาพ 4 ชุดประกอบตัวสะท้อนแสง

2. ติดตั้งแถบสายคาดด้านซ้ายและด้านขวาที่กระเป๋าข้าง

a. รูปภาพ 5 ติดตั้งแถบสายคาด (1) กับกระเป๋าข้าง รูดซิปให้แน่น (2)



1. แถบสายคาด  
 2. ซิป

รูปภาพ 5 ติดตั้งแถบสายคาด

b. รูปภาพ 6 ยึดแถบสายคาดกับกระเป๋าข้างโดยใช้แผ่นปิด Velcro (1)



1. แผ่นปิด Velcro

รูปภาพ 6 แผ่นปิด Velcro

c. รูปภาพ 7 ติด (1) ปลายซิปเข้ากับกระเป๋าข้าง



1. กระดุมแป๊ก

รูปภาพ 7 ติดด้วยกระดุมแป๊กให้แน่น



# ติดตั้ง

## หมายเหตุ

คู่มือกำหนดการติดตั้งสำหรับส่วนรองรับกระเป๋าช้าง

สามารถใช้งานกระเป๋าช้างโดยที่มีหรือไม่มีเบาะนั่งผู้โดยสารก็ได้ สามารถติดตั้งแถบสายคาดไว้ข้างใต้หรือเหนือเบาะนั่งผู้โดยสารก็ได้ แล้วแต่ว่าแบบใดเหมาะสมกว่า ขึ้นอยู่กับรุ่นและการติดตั้งเบาะนั่งผู้โดยสาร

1. ถอดเบาะนั่งผู้โดยสารออก หากติดตั้งอยู่
2. ติดตั้งกระเป๋าช้าง
  - a. รูปภาพ 8 ใส่ส่วนรองรับกระเป๋าช้าง (1) เข้าไปจับในตาข่าย (2)
  - b. ปรับตามต้องการ
3. ส่วนรองรับกระเป๋าช้าง
4. ติดตั้งสายรัดแบบตะขอและห่วงด้านหน้าและด้านหลัง (3, 4)
5. ทำซ้ำแบบเดียวกันกับฝั่งตรงข้าม



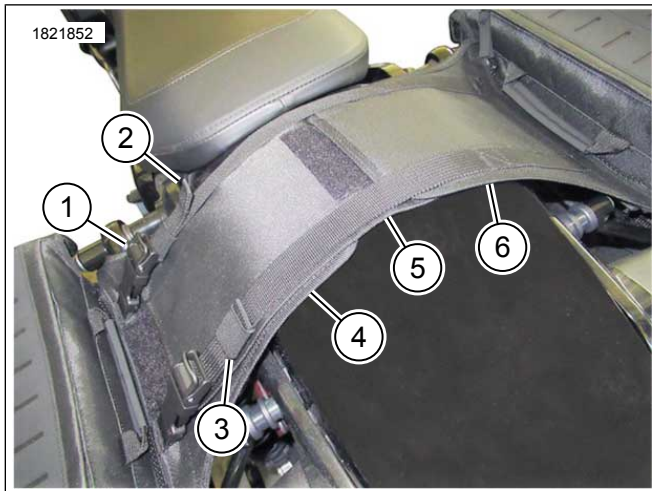
รูปภาพ 8 การติดตั้งกระเป๋าช้าง

6. รูปภาพ 9 ทดสอบความพอดีของแถบสายคาดด้านซ้าย (1) และด้านขวา (2) เหนือบังโคลนหลัง อย่ายึดสายรัดให้แน่นในขณะนี้
  - a. หากมีช่องว่าง ให้ติดตั้งแถบสายคาดตรงกลาง
  - b. แถบสายคาดตรงกลาง Velcro เข้าที่



รูปภาพ 9 การติดตั้งแถบสายคาด

7. รูปภาพ 1 ทดสอบความพอดีของแผ่นป้องกันสีแบบใส (9) ข้างใต้แถบสายคาด
  - a. ทำเครื่องหมายตำแหน่งตัดบนแผ่นป้องกันสี
  - b. นำชิ้นส่วนแถบสายคาดออกจากบริเวณบังโคลน
  - c. ทำความสะอาดบริเวณบังโคลนด้วยแอลกอฮอล์ผสมน้ำ 50 /50
  - d. ตัดแผ่นป้องกันสีให้พอดีและติดตั้ง
8. รูปภาพ 10 ติดตั้งชิ้นส่วนแถบสายคาด (4, 5) (6 หากจำเป็น) ด้านบนบังโคลนและยึดให้แน่น
  - a. ใส่หัวล็อกแบบปลดเร็ว (1)
  - b. ดึงสายรัดเพื่อยึดชุดประกอบให้แน่น
  - c. มัดสายรัดส่วนเกิน (2) โดยใช้บันจี้รัดสาย (3)



1. หัวล็อกแบบปลดเร็ว (2)
2. สายรัดส่วนเกิน (2)
3. บันจี้รัดสาย (2)
4. แลบสายคาดด้านซ้าย
5. แลบสายคาดตรงกลาง
6. แลบสายคาดด้านขวา

รูปภาพ 10 แลบสายคาดที่ประกอบแล้ว

9. ทำการปรับโดยรวมตามต้องการ
10. ตรวจสอบให้แน่ใจว่าได้ยึดชุดประกอบกระเป๋าช้างเข้ากับรถอย่างแน่นหนา
  - a. รูปภาพ 11 ตรวจสอบให้แน่ใจว่ามีระยะห่างเพียงพอระหว่างกระเป๋้า (1) กับท่อไอเสีย (2)
11. ติดตั้งเบาะนั่งผู้โดยสาร หากถอดออกไป



1. กระเป๋้าห้อยท้าย
2. ไอเสีย

รูปภาพ 11 ระยะห่างท่อไอเสีย

### เตรียมพร้อมเพื่อออกเดินทาง

1. รูปภาพ 12 หากใช้กระเป๋้ากันน้ำ:
  - a. ติดตั้งกระเป๋้ากันน้ำในกระเป๋้าข้าง
  - b. ยึดกระเป๋้ากันน้ำเข้ากับกระเป๋้าข้างโดยใช้ตัวล็อกแม่เหล็ก (1, 2)



1. ตัวล็อกแม่เหล็กกระเป๋้ากันน้ำ
2. ตัวล็อกแม่เหล็กกระเป๋้าข้าง

รูปภาพ 12 ติดตั้งกระเป๋้ากันน้ำ

2. รูปภาพ 13 ม้วน (1) ส่วนบนของกระเป๋้าขึ้นและใส่ลงในกระเป๋้าข้าง



1. ม้วนขึ้น

รูปภาพ 13 ม้วนขึ้น

3. รูปภาพ 14 ยึดกระเป๋้าข้างให้แน่น
  - a. ใส่หัวล็อกแบบปลดเร็ว (1)
  - b. ดึงสายรัดส่วนเกิน (2) เพื่อมัดให้แน่น
  - c. มัดสายรัดส่วนเกิน (2) โดยใช้บันจี้รัดสาย (3)

1822131



1. หัวล็อกแบบปลดเร็ว
2. สายรัดส่วนเกิน
3. บันจี้รัดสาย

รูปภาพ 14 ยึดกระเป๋าข้างให้แน่น

### การบำรุงรักษา

1. ใช้ผ้าทำความสะอาดแบบไม่เป็นขุยมาปิดฝุ่นหรือสิ่งสกปรกออก
2. ทำความสะอาดผิวด้านนอกให้ทั่วด้วยน้ำอุ่นและน้ำยาอ่อน ๆ
3. อย่าพยายามทำให้วัสดุอุปกรณ์แห้งอย่างรวดเร็วด้วยวิธีที่ไม่เป็นไปตามธรรมชาติ
4. มีวัสดุหนึ่งในนี้หรือมากกว่า:
  - a. โพลีเอสเตอร์
  - b. โพลีนโพรพิลีน
  - c. โพลีเอทิลีน
  - d. โพลีไวนิลคลอไรด์