



คำแนะนำ

94100247

2023-01-09



ที่พิกที่ ADVERSARY - ผู้ขับขี่

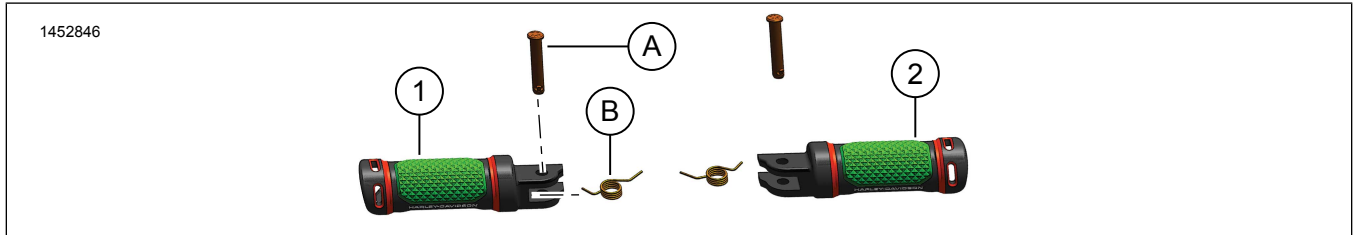
ข้อมูลทั่วไป

ตาราง 1 ข้อมูลทั่วไป

ชุด	เครื่องมือที่แนะนำ	ระดับทักษะ ⁽¹⁾
50502252, 50502253, 50502254, 50502255	แวนดามิรกี, ประแจวัดแรงบิด	

(1) การขันให้ได้ตามค่าแรงบิดหรือต้องมีเครื่องมือและเทคนิคอย่างอื่นควบคู่

เนื้อหาเกี่ยวกับชุดอุปกรณ์



รูปภาพ 1 เนื้อหาเกี่ยวกับชุดอุปกรณ์: ที่พิกที่ ADVERSARY - ผู้ขับขี่

ตาราง 2 เนื้อหาเกี่ยวกับชุดอุปกรณ์: ที่พิกที่ ADVERSARY - ผู้ขับขี่

ตรวจสอบชิ้นส่วนทั้งหมดว่ามีอยู่ครบ ในชุดอุปกรณ์ ก่อนการติดตั้ง หรือก่อนถอดชิ้นส่วนออกจากยานพาหนะ					
<input checked="" type="checkbox"/>	รายการ	จำนวน	คำอธิบาย	หมายเลขชิ้นส่วน	ข้อความ
<input type="checkbox"/>	1	1	ที่พิกที่ ด้านซ้าย สีเทา ขนาดเล็ก	50502376	
<input type="checkbox"/>			ที่พิกที่ ด้านซ้าย สีเทา ขนาดใหญ่	50502387	
<input type="checkbox"/>			ที่พิกที่ ด้านซ้าย สีดำ ขนาดเล็ก	50502375	
<input type="checkbox"/>			ที่พิกที่ ด้านซ้าย สีดำ ขนาดใหญ่	50502386	
<input type="checkbox"/>	2	1	ที่พิกที่ ด้านขวา สีเทา ขนาดเล็ก	50502374	
<input type="checkbox"/>			ที่พิกที่ ด้านขวา สีเทา ขนาดใหญ่	50502385	
<input type="checkbox"/>			ที่พิกที่ ด้านขวา สีดำ ขนาดเล็ก	50502373	
<input type="checkbox"/>			ที่พิกที่ ด้านขวา สีดำ ขนาดใหญ่	50502384	
<input type="checkbox"/>	3	2	หมุดกันลื่น	50500628	
รายการที่ระบุอยู่ในข้อความ แต่ไม่อยู่ในชุดอุปกรณ์					
<input checked="" type="checkbox"/>	ก	2	อุปกรณ์ดั้งเดิม (OE) สลักเคลวิส		
<input checked="" type="checkbox"/>	ข	2	OE สปริงคันท้าแหน่ง		

ทั่วไป

รุ่น

สำหรับข้อมูลการใช้งานร่วมกันกับแต่ละรุ่น โปรดดูที่ ชิ้นส่วนและอุปกรณ์เสริม (P&A) แคตตาล็อกขายปลีก หรือแคตตาล็อกส่วนชิ้นส่วนและอุปกรณ์เสริมของ www.harley-davidson.com

ตรวจสอบว่าเอกสารคำแนะนำที่ใช้เป็นเอกสารเวอร์ชันล่าสุด มีจำหน่ายที่: h-d.com/isheets

ติดต่อศูนย์บริการลูกค้า Harley-Davidson ที่ 1-800-258-2464 (สหรัฐอเมริกา) หรือ 1-414-343-4056

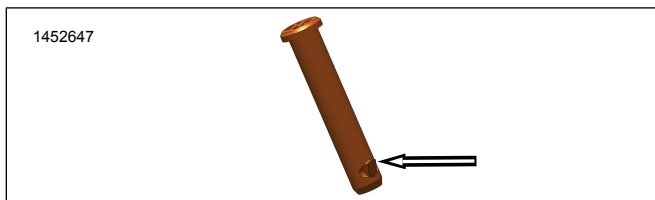
ข้อกำหนดในการติดตั้ง

⚠ คำเตือน

ความปลอดภัยของผู้ขับขี่และผู้โดยสารขึ้นอยู่กับ การติดตั้งชุดอุปกรณ์นี้ อย่างถูกต้อง หากคุณไม่สามารถดำเนินการหรือไม่มีเครื่องมือที่ถูกต้อง โปรดให้ตัวแทน Harley-Davidson ทำการติดตั้ง การติดตั้งอุปกรณ์นี้ อย่างไม่เหมาะสมอาจส่งผลกระทบต่อ การเสียชีวิตหรือการบาดเจ็บรุนแรง (00308b)

ถอด

1. ถอดสลักเคลวิสของที่พักเท้าผู้ขับขี่ (A) ออก
 - a. รูปภาพ 2 หาตำแหน่งแท็บล็อก
 - b. ดันแท็บล็อกเข้าด้านใน
 - c. ใช้ไขควงขนาดเล็ก กดขึ้นด้านบนบนและถอดสลักเคลวิสออก

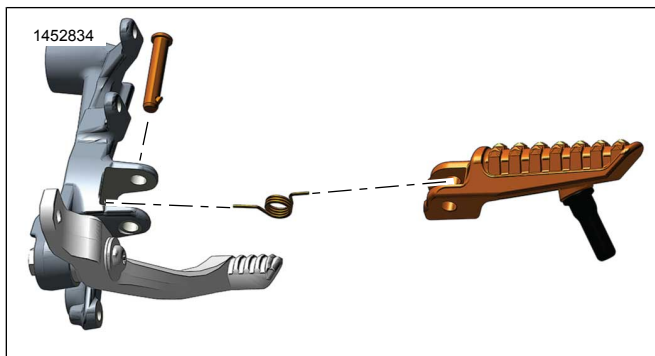


รูปภาพ 2 แท็บล็อกสลักเคลวิส

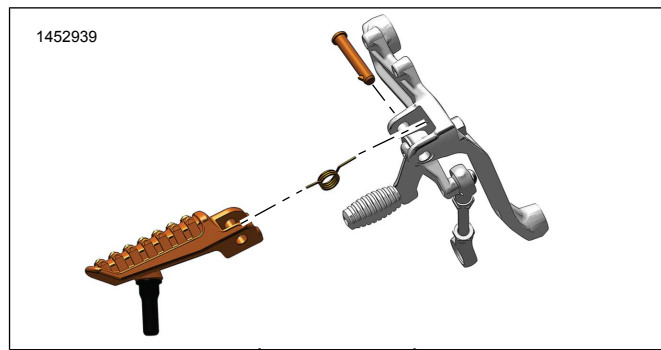
⚠ คำเตือน

สวมใส่แว่นนิรภัยหรือแว่นตาเมื่อถอดหรือติดตั้งสปริง แรงดึงของสปริง อาจเป็นเหตุให้สปริง, ส่วนประกอบที่ติดอยู่ และ/หรือ เครื่องมือต่างๆ กระเด็นออกมา ซึ่งอาจส่งผลกระทบต่อ การเสียชีวิตหรือการบาดเจ็บสาหัส (00477c)

2. ถอดที่พักเท้าผู้ขับขี่ OE ออก
 - a. ใช้ผ้าขนหนูคลุมบริเวณสปริงด้านหลังของชุดประกอบที่พักเท้า (B)
 - b. ดูที่ รูปภาพ 3 หรือ รูปภาพ 4 ดึงชุดประกอบที่พักเท้ามาทางฝั่งด้านนอก แล้วถอดชุดประกอบออกจากโครงยึด
 - c. เก็บสปริงด้านหลังไว้เพื่อใช้ในอนาคต



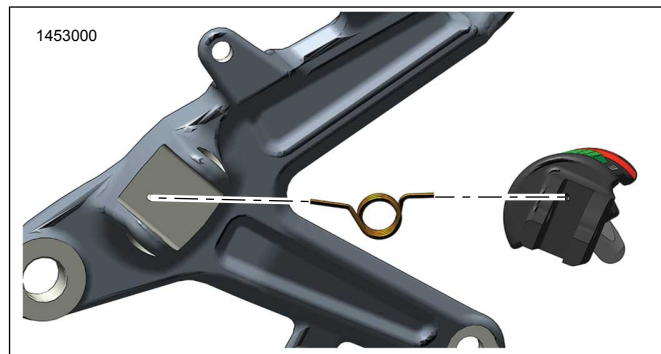
รูปภาพ 3 ที่พักเท้า - ผู้ขับขี่ - ด้านขวา



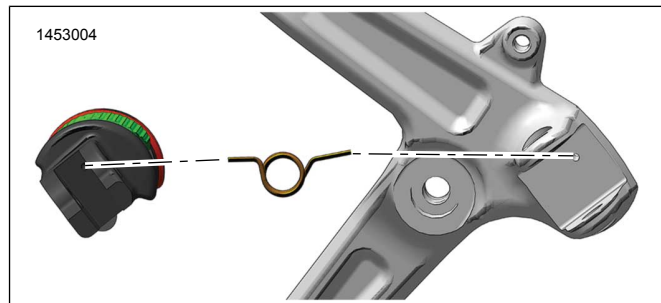
รูปภาพ 4 ที่พักเท้า - ผู้ขับขี่ - ด้านซ้าย

ติดตั้ง

1. ติดตั้งหมุดวางเท้า ใหม่ (1 หรือ 2)
2. ดูที่ รูปภาพ 5 หรือ รูปภาพ 6 วางสปริงคืนตำแหน่ง (B) ลงบนหมุดวางเท้า
3. จัดตำแหน่งสปริงคืนตำแหน่งให้ตรงกับฐานยึด



รูปภาพ 5 ทิศทางของสปริงด้านหลัง - ด้านขวา



รูปภาพ 6 ทิศทางของสปริงด้านหลัง - ด้านซ้าย

4. สอดหมุดวางเท้าเข้าไปในฐานยึด
5. จัดตำแหน่งชุดประกอบหมุดวางเท้าเพื่อให้ตรงกับรูสลักเคลวิส
6. ติดตั้งสลักเคลวิส (A) จากด้านข้างช่วงบนของโครงยึด
 - a. ตรวจสอบว่าแท็บล็อกของสลักเคลวิสใส่เข้าไปได้พอดี

การเปลี่ยนหมุดป้องกัน

1. ในการซ่อมบำรุงหมุดกันลื่น ให้ถอดปลายกันลื่นเดิมออกจากหมุดวางเท้า

2. หยดน้ำยาหล่อเกลียวเนื้อตองสามหยดที่เกลียวของ ปลายกันสีก
อันใหม่
สินค้าบริโกคัทธ์: ตัวล๊อคเกลียวแรงปานกลางและสารกันรั่ว (สี
ฟ้า) LOCTITE 243 (99642-97)
3. ติดตั้งปลายกันสีก อันใหม่ เข้ากับหมุดวางเท้า
แรงบิด: 3.38–4.74 N·m (30–42 in-lbs)

เสร็จสมบูรณ์

1. ตรวจสอบการใช้งาน
 - a. ยกชุดประกอบที่ปักเท้าขึ้น สปริงดันกลับควรดันชุดประกอบ
กลับเข้าที่