



คำแนะนำ

J06752

2021-08-03



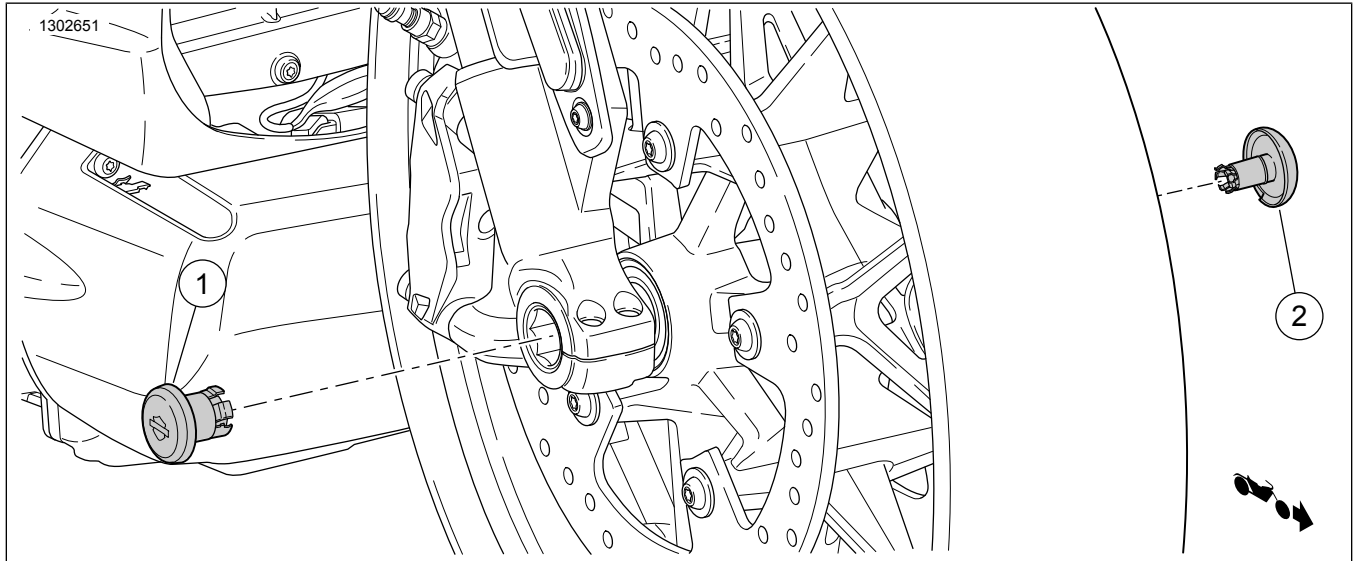
ฝาครอบเพล

ตาราง 1 ข้อมูลทั่วไป

ชุด	เครื่องมือที่แนะนำ	ระดับทักษะ ⁽¹⁾
43000188, 43000189, 43000214	แวนตานีรภัย, ประแจบ็อกซ์, ไขควงหัวแบน	

(1) ใช้เพียงเครื่องมือและเทคนิคง่าย ๆ เท่านั้น

เนื้อหาเกี่ยวกับชุดอุปกรณ์



รูปภาพ 1 เนื้อหาเกี่ยวกับชุดอุปกรณ์: ฝาครอบเพล

ตาราง 2 เนื้อหาเกี่ยวกับชุดอุปกรณ์: ฝาครอบเพล (แสดงด้านหน้า)

<input checked="" type="checkbox"/>	รายการ	จำนวน	คำอธิบาย	หมายเลขชิ้นส่วน	ข้อความ
<input type="checkbox"/>	1	1	ฝาครอบเพล, ใหญ่, (ด้านขวา)	ไม่มีจำหน่ายแยก	
<input type="checkbox"/>	2	1	ฝาครอบเพล, เล็ก, (ด้านซ้าย)	ไม่มีจำหน่ายแยก	
<input type="checkbox"/>	3	1	โอริง, (ด้านขวา), ไม่แสดง	11900162	ชุดอุปกรณ์ทั้งหมด
<input type="checkbox"/>			โอริง, (ด้านซ้าย), ไม่แสดง	11900161	ชุดอุปกรณ์ 43000188, 43000189
<input type="checkbox"/>			โอริง, (ด้านซ้าย), ไม่แสดง	11900170	ชุดอุปกรณ์ 43000214

หมายเหตุ

ตรวจสอบชิ้นส่วนทั้งหมดว่ามีอยู่ครบในชุดอุปกรณ์ ก่อนการติดตั้ง หรือ ก่อนถอดชิ้นส่วนออกจากยานพาหนะ

ตรวจสอบให้แน่ใจว่าเอกสารแนะนำที่ใช้เป็นฉบับล่าสุดโดยดูได้จาก: www.harley-davidson.com/isheets

ติดต่อศูนย์บริการลูกค้า Harley-Davidson ที่ 1-800-258-2464 (สหรัฐอเมริกา) หรือ 1-414-343-4056

ทั่วไป

รุ่น

สำหรับข้อมูลของตัวอย่างอุปกรณ์ โปรดดูที่แคตตาล็อกขายปลีกของ P & A หรือส่วนชิ้นส่วนและอุปกรณ์เสริมของ www.harley-davidson.com (ภาษาอังกฤษเท่านั้น)

ข้อกำหนดในการติดตั้ง

▲ คำเตือน

ความปลอดภัยของผู้ขับขี่และผู้โดยสารขึ้นอยู่กับ การติดตั้งชุดอุปกรณ์ นี้อย่างถูกต้อง หากคุณไม่สามารถดำเนินการหรือไม่มีเครื่องมือที่ถูกต้อง โปรดให้ตัวแทน Harley-Davidson ทำการติดตั้ง การติดตั้งอุปกรณ์นี้ อย่างไม่เหมาะสมอาจส่งผลกระทบต่อ การเสียชีวิตหรือการบาดเจ็บรุนแรง (00308b)

ถอด

1. รูปภาพ 1 เปิด อุปกรณ์ดั้งเดิม (OE) ฝาครอบเพลลา (1,2)
 - a. วางขอบของไขควงไปในรอยบากที่อยู่ด้านล่างของฝาครอบ
 - b. ค่อย ๆ ไขออกด้านนอกเพื่อถอดออก

ติดตั้ง

ชุดอุปกรณ์ 43000188 และ 43000189

1. รูปภาพ 1 ติดตั้ง ฝาครอบเพลลาข้างขวา (หกเหลี่ยม) ใหม่ (1)
 - a. ใช้ประแจบล็อกซ์ขันน็อตหกเหลี่ยมแบบหลวม ๆ จนกว่าคลิปลสปริงหมุนฟรีไม่ได้
 - b. จัดตำแหน่งคลิปลสปริงเข้ากับเพลลา
 - c. ค่อย ๆ กดคลิปลเข้ากับเพลลาและหมุนเพื่อจัดตำแหน่งบาร์และโลให้ตรง
 - d. เมื่อตรงแล้ว ให้ถอดฝาครอบออกและขันน็อตหกเหลี่ยมให้สุดเพื่อยึดคลิปลสปริง
 - e. ติดตั้งฝาครอบโดยจัดตำแหน่งคลิปลสปริงให้ตรงกับหกเหลี่ยมภายในของเพลลา
 - f. กดให้แน่นจนกว่าติดตั้งฝาครอบจนสุด
2. รูปภาพ 1 ติดตั้งฝาครอบเพลลาข้างซ้าย (กลม) (2) ใหม่ (2)
 - a. จัดตำแหน่งคลิปลสปริงเข้ากับเพลลา
 - b. หมุนเพื่อจัดตำแหน่งบาร์และโลให้ตรง
 - c. กดให้แน่นจนกว่าติดตั้งฝาครอบจนสุด

ชุดอุปกรณ์ 43000214

1. รูปภาพ 1 ติดตั้ง ฝาครอบเพลลาข้างขวา (หกเหลี่ยม) ใหม่ (1)
 - a. จัดตำแหน่งคลิปลสปริงเข้ากับเพลลา
 - b. ติดตั้งฝาครอบโดยจัดตำแหน่งคลิปลสปริงให้ตรงกับหกเหลี่ยมภายในของเพลลา
 - c. กดให้แน่นจนกว่าติดตั้งฝาครอบจนสุด
2. รูปภาพ 1 ติดตั้งฝาครอบเพลลาข้างซ้าย (กลม) (2) ใหม่
 - a. จัดตำแหน่งคลิปลสปริงเข้ากับเพลลา
 - b. กดให้แน่นจนกว่าติดตั้งฝาครอบจนสุด