



ฝาครอบคอยล์

ทั่วไป

หมายเลขชุดอุปกรณ์

57300213, 57300214, 57300289

รุ่น

สำหรับข้อมูลที่สุดคล้องกับแต่ละรุ่น โปรดดูที่แคตตาล็อกขายปลีกของ P&A หรือส่วนชิ้นส่วนและอุปกรณ์เสริมของ www.harley-davidson.com (ภาษาอังกฤษเท่านั้น)

เนื้อหาเกี่ยวกับชุดอุปกรณ์

ดู รูปภาพ 1 และ ตาราง 1

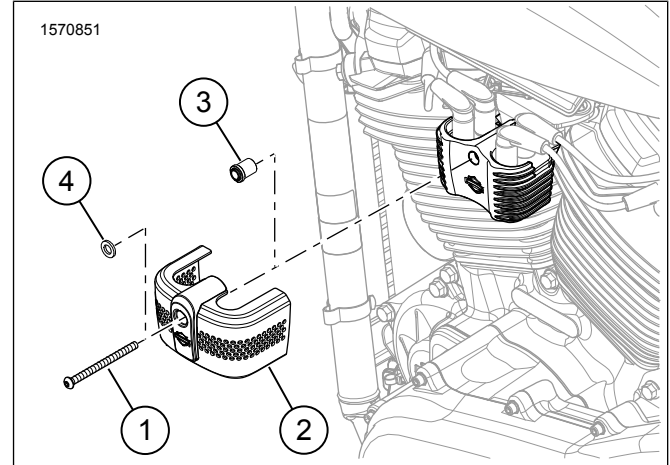
คำเตือน

ความปลอดภัยของผู้ขับขี่และผู้โดยสารขึ้นอยู่กับ การติดตั้งชุดอุปกรณ์ นี้อย่างถูกต้อง หากคุณไม่สามารถดำเนินการหรือไม่มีเครื่องมือที่ถูกต้อง โปรดให้ตัวแทน Harley-Davidson ทำการติดตั้ง การติดตั้งอุปกรณ์นี้ อย่างไม่เหมาะสมอาจส่งผลกระทบต่อ การเสียชีวิตหรือการบาดเจ็บที่รุนแรง (00308b)

การติดตั้ง

- เอาฟิวส์หลักออก ดูคู่มือสำหรับเจ้าของ
- ถอด อุปกรณ์ดั้งเดิม (OE) สกรูติดตั้งคอยล์ ไม่ต้องเก็บไว้
- ติดตั้งฝาครอบคอยล์บนคอยล์
 - ชุดอุปกรณ์: 57300213, 57300214. สกรู (1) และฝาครอบ (2)
 - ชุดอุปกรณ์: 57300289. สกรู (1), แหวนรอง (4), ฝาครอบ ขดลวด (2) และสเปซเซอร์ (3)
- ขันสกรูให้แน่น (1)
 - ชุดอุปกรณ์: 57300213, 57300214.
แรงบิด: 14.9–18.9 N⋅m (11–14 ft-lbs)
 - ชุดอุปกรณ์: 57300289.
แรงบิด: 14.9–16.3 N⋅m (11–12 ft-lbs)

ชิ้นส่วนอะไหล่



รูปภาพ 1 ชิ้นส่วนอะไหล่

ตาราง 1 ชิ้นส่วนอะไหล่

ชุดอุปกรณ์	รายการ	คำอธิบาย (จำนวน)	หมายเลขชิ้นส่วน
57300213	1	สกรู โครเมียม	10200731
	2	ฝาครอบคอยล์	ไม่มีจำหน่ายแยก
57300214	1	สกรู สีดำ	10200730
	2	ฝาครอบคอยล์	ไม่มีจำหน่ายแยก
57300289	1	สกรู, ชุบสังกะสี	10201184
	2	ฝาครอบคอยล์	ไม่มีจำหน่ายแยก
	3	สเปซเซอร์	12400199
	4	แหวนรอง	10300130