



# คำแนะนำ

J06752

2020-02-12



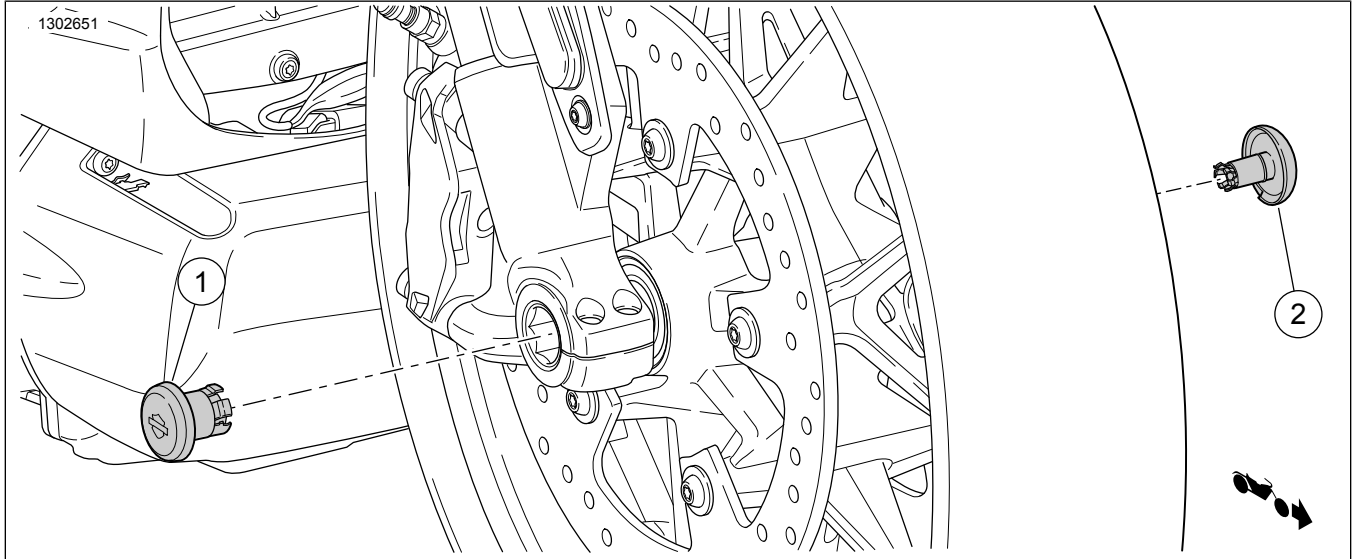
## ฝาครอบเพล

ตาราง 1 ข้อมูลทั่วไป

ชุด	เครื่องมือที่แนะนำ	ระดับทักษะ <sup>(1)</sup>	เวลา
43000188, 43000189	แวนดามันรภัย, ประแจบ็อกซ์, ไขควงหัวแบน		1 ชั่วโมง

(1) ใช้เพียงเครื่องมือและเทคนิคง่าย ๆ เท่านั้น

### เนื้อหาเกี่ยวกับชุดอุปกรณ์



รูปภาพ 1 เนื้อหาเกี่ยวกับชุดอุปกรณ์: ฝาครอบเพล

ตาราง 2 เนื้อหาเกี่ยวกับชุดอุปกรณ์: ฝาครอบเพล (แสดงด้านหน้า)

<input checked="" type="checkbox"/>	รายการ	จำนวน	คำอธิบาย	หมายเลขชิ้นส่วน	ข้อความ
<input type="checkbox"/>	1	1	ฝาครอบเพล, ใหญ่, (ด้านขวา)	ไม่มีจำหน่ายแยก	
<input type="checkbox"/>	2	1	ฝาครอบเพล, เล็ก, (ด้านซ้าย)	ไม่มีจำหน่ายแยก	
<input type="checkbox"/>	3	1	โอริง, (ด้านขวา), ไม่แสดง	11900162	
<input type="checkbox"/>			โอริง, (ด้านซ้าย), ไม่แสดง	11900161	

หมายเหตุ  
ตรวจสอบชิ้นส่วนทั้งหมดว่ามีอยู่ครบในชุดอุปกรณ์ ก่อนการติดตั้ง หรือ  
ก่อนถอดชิ้นส่วนออกจากยานพาหนะ

### ทั่วไป

#### รุ่น

สำหรับข้อมูลของตัวอย่างอุปกรณ์ โปรดดูที่แคตตาล็อกขายปลีกของ P & A หรือส่วนชิ้นส่วนและอุปกรณ์เสริมของ [www.harley-davidson.com](http://www.harley-davidson.com) (ภาษาอังกฤษเท่านั้น)

ตรวจสอบให้แน่ใจว่าเอกสารแนะนำที่ใช้เป็นฉบับล่าสุดโดยดูได้จาก:  
[www.harley-davidson.com/isheets](http://www.harley-davidson.com/isheets)

ติดต่อศูนย์บริการลูกค้า Harley-Davidson ที่ 1-800-258-2464 (สหรัฐอเมริกา) หรือ 1-414-343-4056

### ข้อกำหนดในการติดตั้ง

#### ▲ คำเตือน

ความปลอดภัยของผู้ขับขี่และผู้โดยสารขึ้นอยู่กับ การติดตั้งชุดอุปกรณ์  
นี้อย่างถูกต้อง หากคุณไม่สามารถดำเนินการหรือไม่มีเครื่องมือที่ถูกต้อง,  
โปรดให้ตัวแทน Harley-Davidson ทำการติดตั้ง การติดตั้งอุปกรณ์นี้  
อย่างไม่เหมาะสมอาจส่งผลต่อการเสียชีวิตหรือการบาดเจ็บที่รุนแรง  
(00308b)

## ถอด

1. ดู รูปภาพ 1 เปิด อุปกรณ์ดั้งเดิม (OE) ฝาครอบเพลลา (1,2)
  - a. วางขอบของไขควงไปในรอยบากที่อยู่ด้านล่างของฝาครอบ
  - b. ค่อย ๆ ้งคอด้านนอกเพื่อถอดออก

## ติดตั้ง

1. ดู รูปภาพ 1 ติดตั้งฝาครอบเพลลาด้านซ้าย (หกเหลี่ยม) (1) ตัวใหม่
  - a. ใช้ประแจบ็อกซ์ขันน็อตหกเหลี่ยมแบบหลวม ๆ จนกว่าคลิปลสปริงหมุนฟรีไม่ได้
  - b. จัดตำแหน่งคลิปลสปริงเข้ากับเพลลา
  - c. ค่อย ๆ กดคลิปลเข้ากับเพลลาและหมุนเพื่อจัดตำแหน่งบาร์และโลให้ตรง
  - d. เมื่อตรงแล้ว ให้ถอดฝาครอบออกและขันน็อตหกเหลี่ยมให้สุดเพื่อยึดคลิปลสปริง
  - e. ติดตั้งฝาครอบโดยจัดตำแหน่งคลิปลสปริงให้ตรงกับหกเหลี่ยมภายในของเพลลา
  - f. กดให้แน่นจนกว่าติดตั้งฝาครอบจนสุด
2. ดู รูปภาพ 1 ติดตั้งฝาครอบเพลลาด้านขวา (กลม) (2) ตัวใหม่
  - a. จัดตำแหน่งคลิปลสปริงเข้ากับเพลลา
  - b. หมุนเพื่อจัดตำแหน่งบาร์และโลให้ตรง
  - c. กดให้แน่นจนกว่าติดตั้งฝาครอบจนสุด