



คำแนะนำ

J06529

2021-08-02



ชุดแป้นเหยียบเบรก

ทั่วไป

หมายเลขชุดอุปกรณ์

50600248, 50600255, 50600256, 50600257, 50600258, 50600259, 50600466, 50600467, 50600468

รู้ทัน

สำหรับข้อมูลที่สอดคล้องกับแต่ละรุ่น โปรดดูที่แคตตาล็อกขายปลีกของ P&A หรือส่วนชิ้นส่วนและอุปกรณ์เสริมของ www.harley-davidson.com (ภาษาอังกฤษเท่านั้น)

⚠ คำเตือน

ความปลอดภัยของผู้ขับขี่และผู้โดยสารขึ้นอยู่กับ การติดตั้งชุดอุปกรณ์นี้ อย่างถูกต้อง หากคุณไม่สามารถดำเนินการหรือไม่มีเครื่องมือที่ถูกต้อง โปรดให้ตัวแทน Harley-Davidson ทำการติดตั้ง การติดตั้งอุปกรณ์นี้ อย่างไม่เหมาะสมอาจส่งผลกระทบต่อ การเสียชีวิตหรือการบาดเจ็บรุนแรง (00308b)

เนื้อหาเกี่ยวกับชุดอุปกรณ์

ดู รูปภาพ 1 , ตาราง 1 และ รูปภาพ 2 , ตาราง 2

ถอด

1. ถอดแป้นเหยียบเบรกออกจากก้านเบรกเท้ารถมอเตอร์ไซด์ ทั้งแป้นเหยียบเบรก

ติดตั้ง

แป้นเหยียบเบรกเล็ก: ชุดอุปกรณ์ 50600248, 50600255, 50600256

1. ดูรูปที่ 1 จัดวางแป้นเหยียบเบรก อันใหม่ (1) โดยให้ส่วนเว้าอยู่ในฝาครอบแต่ง (2)
2. ใส่สลักเกลียวสองปลายผ่านรูบนฝาครอบแต่งและก้านเบรกเท้ารถมอเตอร์ไซด์
3. ติดตั้งแหวนรอง (3) บนสลักเกลียวสองปลาย
4. ขันน็อตล็อกหกเหลี่ยม 1/4-20 กับ (4) สัตัด ขันให้แน่น แรงบิด: 13.6 N⋅m (10 ft-lbs)

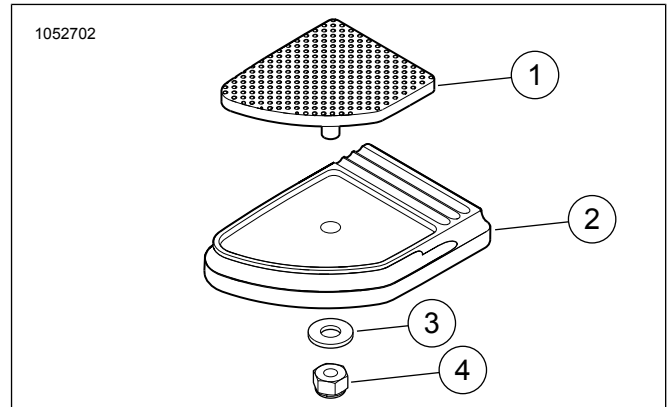
แป้นเหยียบเบรกใหญ่: ชุดอุปกรณ์ 50600257, 50600258, 50600259, 50600466, 50600467, 50600468

1. รูปภาพ 2 จัดวาง ชุด ประกอบคันเหยียบเบรก (1) อันใหม่กับก้านเบรกเท้า
2. ติดตั้งแหวนรอง (2) บนสลักเกลียว (3)
3. ใส่สลักเกลียวผ่านก้านเบรกเท้าเข้าไปในชุดประกอบคันเหยียบเบรก ขันให้แน่น แรงบิด: 26 N⋅m (19 ft-lbs)

หมายเหตุ

ใช้กับ ตัวล็อกเกลียวแรงปานกลางและสารกันรั่ว (สีฟ้า) LOCTITE 243 (99642-97) สลักเกลียวหลัก (3)

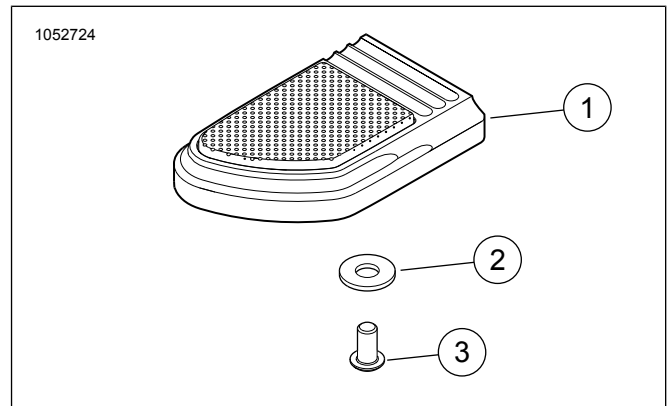
อะไหล่สำรอง



รูปภาพ 1 อะไหล่สำรอง: ชุดแป้นเหยียบเบรกเล็ก

ตาราง 1 อะไหล่สำรอง: ชุดแป้นเหยียบเบรกเล็ก

รายการ	คำอธิบาย (จำนวน)	หมายเลขชิ้นส่วน
1	แป้น, คันเหยียบเบรก	ไม่มีจำหน่ายแยก
2	ฝาครอบแต่ง, คันเหยียบเบรก	ไม่มีจำหน่ายแยก
3	แหวนรอง	6703
4	น็อตล็อกหกเหลี่ยม, 1/4-20	7686



รูปภาพ 2 อะไหล่สำรอง: ชุดแป้นเหยียบเบรกใหญ่

ตาราง 2 อะไหล่สำรอง: ชุดแป้นเหยียบเบรกใหญ่

รายการ	คำอธิบาย (จำนวน)	หมายเลขชิ้นส่วน
1	ชุดประกอบคันเหยียบเบรก	ไม่มีจำหน่ายแยก
2	แหวนรอง	6333
	สลักเกลียว	3540
3	สลักเกลียว (ชุดอุปกรณ์ 50600466, 50600467, 50600468)	10201203