



# คำแนะนำ

J06509

2022-09-28



## ชุดเบาะพนักพิงแบบกะทัดรัด

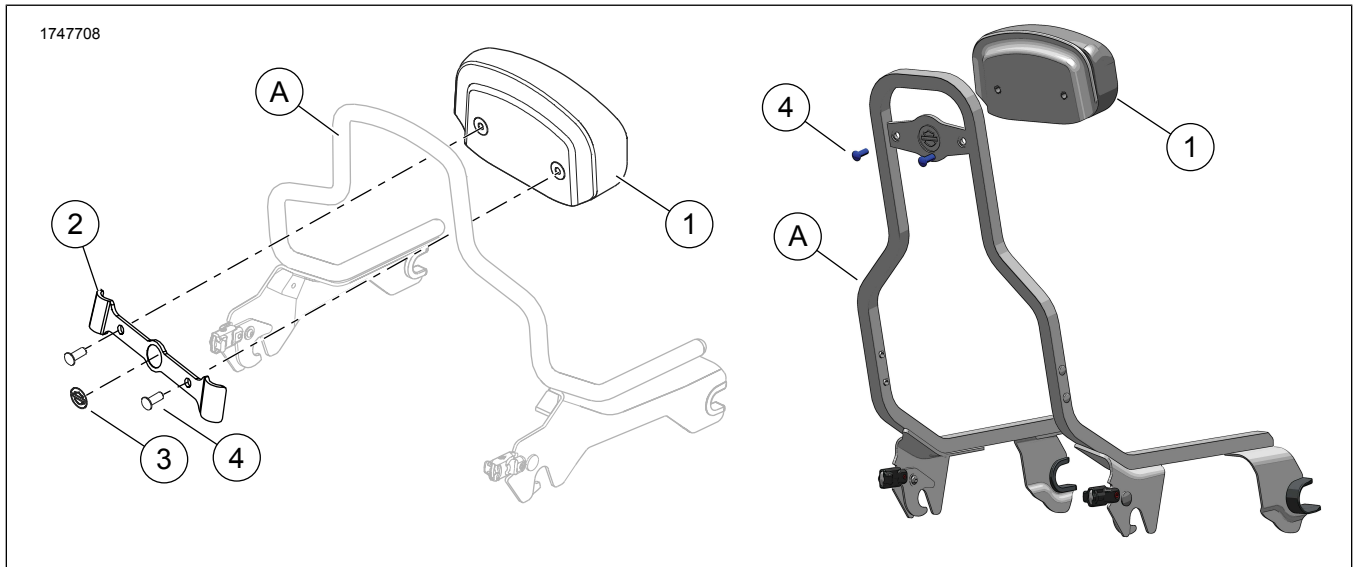
### ข้อมูลทั่วไป

#### ตาราง 1 ข้อมูลทั่วไป

ชุด	เครื่องมือที่แนะนำ	ระดับทักษะ <sup>(1)</sup>
52300556A, 52300555A, 52300558A, 52300559A, 52300617A	แวนดามิรกี๊ย ประแจวัดแรงบิด	

(1) การขันให้ได้ตามค่าแรงบิดหรือต้องมีเครื่องมือและเทคนิคอย่างอื่นควบคู่

### เนื้อหาเกี่ยวกับชุดอุปกรณ์



รูปภาพ 1 เนื้อหาเกี่ยวกับชุดอุปกรณ์: ชุดเบาะพนักพิงแบบกะทัดรัด

ตาราง 2 เนื้อหาเกี่ยวกับชุดอุปกรณ์: ชุดเบาะพนักพิงแบบกะทัดรัด

ตรวจสอบชิ้นส่วนทั้งหมดว่ามีอยู่ครบ ในชุดอุปกรณ์ ก่อนการติดตั้ง หรือก่อนถอดชิ้นส่วนออกจากยานพาหนะ					
✓	รายการ	จำนวน	คำอธิบาย	หมายเลขชิ้นส่วน	ข้อความ
<input type="checkbox"/>	1	1	พนักพิงหลัง	ไม่มีจำหน่ายแยก	
<input type="checkbox"/>	2	1	ฐานยึด ตัวยึด	52300565A	
<input type="checkbox"/>	3	1	Medallion	ไม่มีจำหน่ายแยก	
<input type="checkbox"/>	4	2	สกรู	94385-92T	
รายการที่ระบุอยู่ในข้อความ แต่ไม่อยู่ในชุดอุปกรณ์					
<input checked="" type="checkbox"/>	ก	1	อุปกรณ์ดั้งเดิม (OE) โครงพนักพิงตั้งตรงแบบถอดออกได้		

### ทั่วไป

### รุ่น

สำหรับข้อมูลการใช้งานร่วมกันกับแต่ละรุ่น โปรดดูที่ ชิ้นส่วนและอุปกรณ์เสริม (P&A) แคตตาล็อกขายปลีก หรือแคตตาล็อกส่วนชิ้นส่วนและอุปกรณ์เสริมของ [www.harley-davidson.com](http://www.harley-davidson.com)

ตรวจสอบว่าเอกสารคำแนะนำที่ใช้เป็นเอกสารเวอร์ชันล่าสุด มีจำหน่ายที่: [h-d.com/isheets](http://h-d.com/isheets)

ติดต่อศูนย์บริการลูกค้า Harley-Davidson ที่ 1-800-258-2464 (สหรัฐอเมริกา) หรือ 1-414-343-4056

# ข้อกำหนดในการติดตั้ง

## ▲ คำเตือน

ความปลอดภัยของผู้ขับขี่และผู้โดยสารขึ้นอยู่กับ การติดตั้งชุดอุปกรณ์อย่างถูกต้อง หากคุณไม่สามารถดำเนินการหรือไม่มีเครื่องมือที่ถูกต้อง โปรดให้ตัวแทน Harley-Davidson ทำการติดตั้ง การติดตั้งอุปกรณ์นี้ อย่างไม่เหมาะสมอาจส่งผลต่อการเสียชีวิตหรือการบาดเจ็บที่รุนแรง (00308b)

## ติดตั้ง (TOURING/SOFTAIL)

1. รูปภาพ 1 จัดตำแหน่งเบาะนั่งพนักพิง (1) เพื่อให้ขอบนอกในฐาน อยู่แนวเดียวกับด้านบนของ OE โครงพนักพิงตั้งตรง (A)

### หมายเหตุ

- ด้านข้างของฐานยึด (3) จะไม่สมมาตร ความกว้างที่ด้านบนจะแคบกว่าความกว้างที่ด้านล่าง
- ใช้สารละลายไอโซโพรพิลแอลกอฮอล์ผสมน้ำอัตราส่วน 50:50 ทำความสะอาดพื้นผิวของ OE โครงพนักพิงตั้งตรง (A) ให้ทั่ว ก่อนติดตั้งฐานยึด (2) รอให้แห้งสนิท ติดตั้งที่อุณหภูมิห้อง 10–32 °C (50–90 °F)

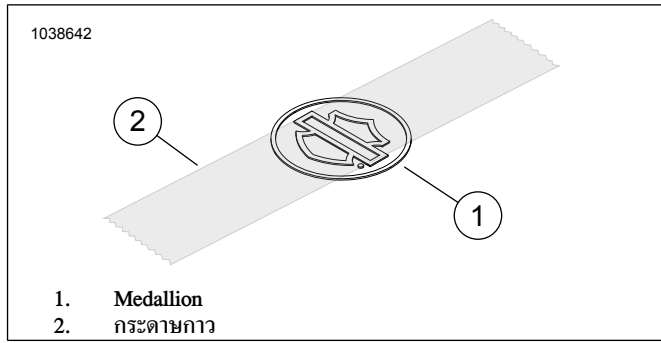
2. ลอกกระดาษรองออกจากด้านซ้ายและขวาของฐานยึด (3)
3. รูปภาพ 1 วางฐานยึดแนบกับเบาะเพื่อให้ OE โครงพนักพิงตั้งตรง (A) อยู่ระหว่างเบาะ (1) และฐานยึด (2)
4. จัดตำแหน่งและกดฐานยึด (2) ลงบน OE โครงพนักพิงตั้งตรงให้แน่น (A)
5. ใส่สกรู (4) ขึ้นให้แน่น  
แรงบิด: 6.8 N·m (60 in-lbs)

## การจัดวางตราประดับ

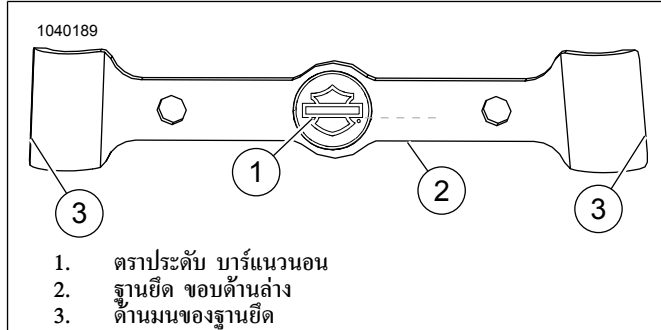
1. รูปภาพ 1 ใช้สารละลายไอโซโพรพิลแอลกอฮอล์ผสมน้ำอัตราส่วน 50:50 ทำความสะอาดพื้นผิวของ OE โครงพนักพิงตั้งตรง (A) ให้ทั่ว ก่อนติดตั้งฐานยึด (2) รอให้แห้งสนิท ติดตั้งที่อุณหภูมิห้อง  
อุณหภูมิ: 10–32 °C (50–90 °F)
2. รูปภาพ 2 วางกระดาษกาวขนาด 3 นิ้ว (2) ไว้ตรงกลางเหนือ Bar and Shield ของตราประดับ (1)
3. ลอกกระดาษออกจากแผ่นรองกาว

### หมายเหตุ

- รูปภาพ 3 ด้านข้างของฐานยึด (3) จะไม่สมมาตร ความกว้างที่ด้านบนจะแคบกว่าความกว้างที่ด้านล่าง
  - รูปภาพ 3 จัดวางบาร์แนวนอนของตราประดับ (1) ให้อยู่แนวเดียวกับขอบล่าง (2) ของฐานยึด โดยทั้งสองต้องขนานกัน
4. รูปภาพ 2 ติดตั้งตราประดับเข้ากับฐานยึด
    - a. จับกระดาษกาวไว้ เลื่อนตราประดับลงมาในบริเวณช่องบนฐานยึด
    - b. ออกแรงกดสม่ำเสมอเป็นเวลาหนึ่งนาที



รูปภาพ 2 การติดกระดาษกาวกับตราประดับ



รูปภาพ 3 การจัดวางตราประดับ

## การติดตั้งฐานยึด

1. รูปภาพ 1 หากจำเป็น ให้ตัดซีลกันฝนพลาสติกจากกรูสกรูลำเรือรูปในเบาะพนักพิง (1) ออก เพื่อป้องกันพลาสติกไม่ให้จับอยู่ในเกลียว
2. จัดตำแหน่งเบาะพนักพิง (1) เพื่อให้ขอบนอกในฐานอยู่แนวเดียวกับด้านบนของ OE โครงพนักพิงตั้งตรง (A)

### หมายเหตุ

- รูปภาพ 3 ด้านข้างของฐานยึด (3) จะไม่สมมาตร ความกว้างที่ด้านบนจะแคบกว่าความกว้างที่ด้านล่าง
  - รูปภาพ 1 ใช้สารละลายไอโซโพรพิลแอลกอฮอล์ผสมน้ำอัตราส่วน 50:50 ทำความสะอาดพื้นผิวของ OE โครงพนักพิงตั้งตรง (A) ให้ทั่ว ก่อนติดตั้งฐานยึด (2) รอให้แห้งสนิท ติดตั้งที่อุณหภูมิห้อง 10–32 °C (50–90 °F)
3. รูปภาพ 3 ลอกกระดาษรองออกจากด้านซ้ายและขวาของฐานยึด (3)
  4. รูปภาพ 1 วางฐานยึด (2) แนบกับเบาะ (1) เพื่อให้ OE โครงพนักพิงตั้งตรง (A) อยู่ระหว่างเบาะและฐานยึด
  5. จัดตำแหน่งและกดฐานยึด (2) ลงบน OE โครงพนักพิงตั้งตรง (A) ให้แน่น
  6. รูปภาพ 1 ใส่สกรู (4) ขึ้นให้แน่น  
แรงบิด: 6.8 N·m (60 in-lbs)

## ติดตั้ง (RH975)

1. รูปภาพ 1 จัดวางเบาะ (1) ให้อยู่แนวเดียวกับฐานยึด (2)
2. ติดตั้งสกรู (4) ขึ้นให้แน่น  
แรงบิด: 6.8 N·m (60 in-lbs)