



คำแนะนำ

J02048

2022-08-05



ชุดสลักเกลียวหมุดวางเท้า

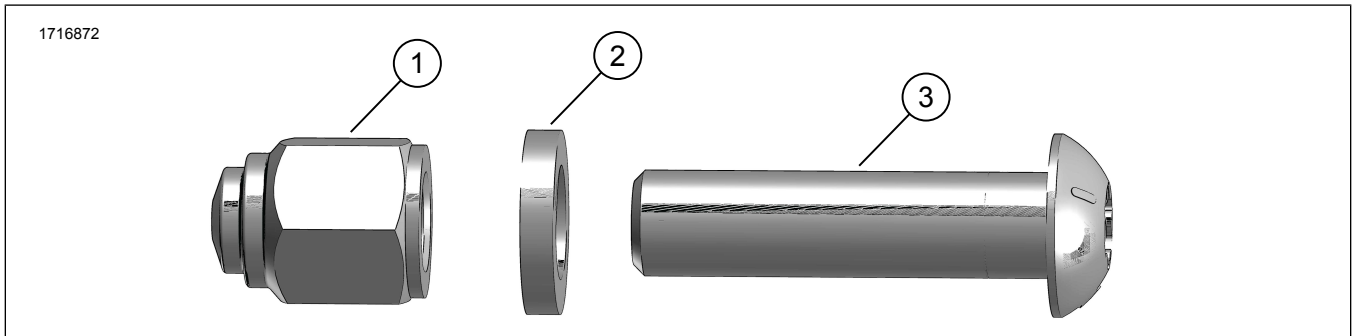
ข้อมูลทั่วไป

ตาราง 1 ข้อมูลทั่วไป

ชุด	เครื่องมือที่แนะนำ	ระดับทักษะ ⁽¹⁾
94133-01 (สีโครเมียม)	แวนตานีรภัย, ประแจวัดแรงบิด, Loctite 243 สีน้ำเงิน	

(1) การขันให้ได้ตามค่าแรงบิดหรือต้องมีเครื่องมือและเทคนิคอย่างอื่นควบคุม

เนื้อหาเกี่ยวกับชุดอุปกรณ์



รูปภาพ 1 เนื้อหาเกี่ยวกับชุดอุปกรณ์: ชุดสกรูหมุดวางเท้า

ตาราง 2 เนื้อหาเกี่ยวกับชุดอุปกรณ์: ชุดสกรูหมุดวางเท้า

ตรวจสอบชิ้นส่วนทั้งหมดว่ามีอยู่ครบ ในชุดอุปกรณ์ ก่อนการติดตั้ง หรือก่อนถอดชิ้นส่วนออกจากยานพาหนะ					
✓	รายการ	จำนวน	คำอธิบาย	หมายเลขชิ้นส่วน	ข้อความ
<input type="checkbox"/>	1	2	น็อต, สีโครเมียม	8023	
<input type="checkbox"/>	2	2	แหวนรอง, สีโครเมียม	94128-01	
<input type="checkbox"/>	3	2	สกรู, TORX [®] , หัวกระดุม, สีโครเมียม	4233	

ทั่วไป

รุ่น

สำหรับข้อมูลการใช้งานร่วมกันกับแต่ละรุ่น โปรดดูที่ ชิ้นส่วนและอุปกรณ์เสริม (P&A) แคตตาล็อกขายปลีก หรือแคตตาล็อกส่วนชิ้นส่วนและอุปกรณ์เสริมของ www.harley-davidson.com

ตรวจสอบว่าเอกสารคำแนะนำที่ใช้เป็นเอกสารเวอร์ชันล่าสุด มีจำหน่ายที่: h-d.com/isheets

ติดต่อศูนย์บริการลูกค้า Harley-Davidson ที่ 1-800-258-2464 (สหรัฐอเมริกา) หรือ 1-414-343-4056

ข้อกำหนดในการติดตั้ง

⚠ คำเตือน

ความปลอดภัยของผู้ขับขี่และผู้โดยสารขึ้นอยู่กับ การติดตั้งชุดอุปกรณ์ นี้อย่างถูกต้อง หากคุณไม่สามารถดำเนินการหรือไม่มีเครื่องมือที่ถูกต้อง โปรดให้ตัวแทน Harley-Davidson ทำการติดตั้ง การติดตั้งอุปกรณ์นี้ อย่างไม่เหมาะสมอาจส่งผลต่อการเสียชีวิตหรือการบาดเจ็บที่รุนแรง (00308b)

หมายเหตุ

สลักเกลียวที่นำมาในชุดอุปกรณ์นี้ออกแบบมาสำหรับการติดตั้งเพียงครั้งเดียวเท่านั้น หากถอดชุดอุปกรณ์นี้ออกหลังจาก การติดตั้งครั้งแรก ต้องทา Loctite 243 (สีน้ำเงิน) ที่เกลียวของสลักเกลียว อีกครั้ง

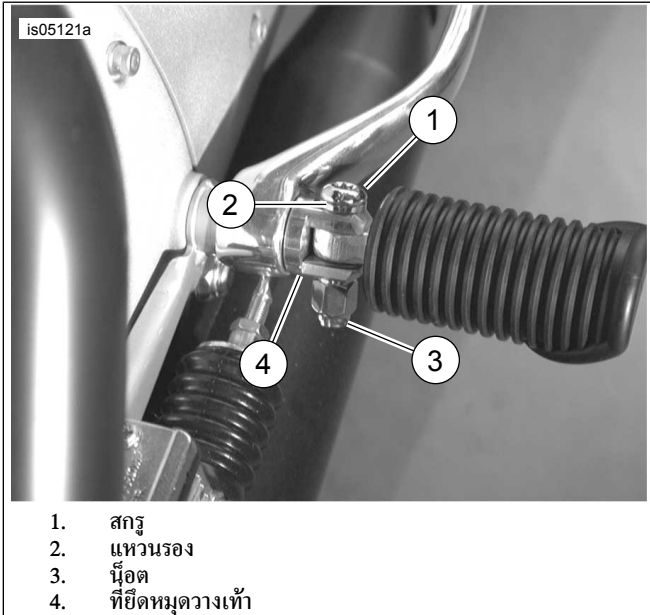
ถอด

- ถอดน็อต (3) และสกรู (1) ออกจากตัวยึดหมุดวางเท้า (4) ที่น็อต และสกรูไป

การติดตั้ง

- ทาน้ำยาล็อกเกลียวที่สกรู (1)
สินค้าบริโภคภัณฑ์: ตัวล็อกเกลียวแรงปานกลางและสารกันรั่ว (สีฟ้า) LOCTITE 243 (99642-97)
- รูปภาพ 2 ติดตั้งหมุดวางเท้าด้วยแหวนรอง (2) และสกรู (1) ตัวใหม่

3. ใส่ล้อใหม่ (3) ขึ้นให้แน่น
แรงบิด: 13.6–21.7 N·m (10–16 ft-lbs)
4. ทำซ้ำขั้นตอนกับด้านตรงข้าม



รูปภาพ 2 การติดตั้งสกรูหมุดวางเท้า