



## ชุดกระเป๋าข้างรถ THROW-OVER

### ทั่วไป

#### หมายเลขชุดอุปกรณ์

90201769, 90201770

#### รุ่น

สำหรับข้อมูลของตัวอย่างอุปกรณ์ โปรดดูที่แคตตาล็อกขายปลีกของ P & A หรือส่วนชิ้นส่วนและอุปกรณ์เสริมของ [www.harley-davidson.com](http://www.harley-davidson.com) (ภาษาอังกฤษเท่านั้น)

#### ข้อกำหนดในการติดตั้ง

##### ⚠ คำเตือน

ความปลอดภัยของผู้ขับขี่และผู้โดยสารขึ้นอยู่กับ การติดตั้งชุดอุปกรณ์ นี้อย่างถูกต้อง หากคุณไม่สามารถดำเนินการหรือไม่มีเครื่องมือที่ถูกต้อง โปรดให้ตัวแทน Harley-Davidson ทำการติดตั้ง การติดตั้งอุปกรณ์นี้ อย่างไม่เหมาะสมอาจส่งผลกระทบต่อ การเสียชีวิตหรือการบาดเจ็บที่รุนแรง (00308b)

##### ⚠ คำเตือน

อย่าใช้กระเป๋าข้างที่มีน้ำหนักมากเกินไป น้ำหนักเกินในแต่ละถุง น้ำหนักในกระเป๋าข้างที่มากเกินไปอาจทำให้สูญเสียการควบคุมและอาจ ส่งผลให้เกิดการเสียชีวิตและบาดเจ็บสาหัสได้ (00383a)

ชื่อชุดวางรองกระเป๋าข้างรถ Throw-over 90201777, 91017-10A, 90799-94D, 90201324, 91790-84C หรือ 90201433 แยกต่างหาก

##### หมายเหตุ

ชุด 90201769 ความจุสูงสุด 2.7 kg (6 lb) ต่อด้าน

ชุด 90201770 ความจุสูงสุด 4.5 kg (10 lb) ต่อด้าน

### เนื้อหาเกี่ยวกับชุดอุปกรณ์

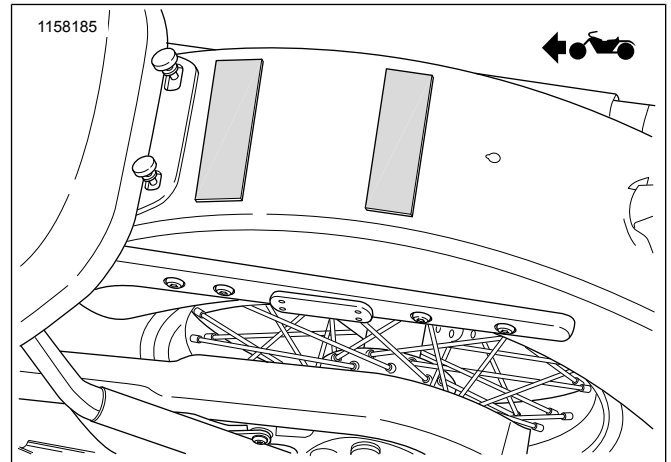
ดู รูปภาพ 4 และ ตาราง 1

#### การติดตั้ง

1. รูปภาพ 1 ตัดเทปกั้นรอยขีดข่วนออกมาสองชิ้น โดยตัดให้เท่ากับ ความกว้างของบังโคลนหลังแล้วติดเข้าไป

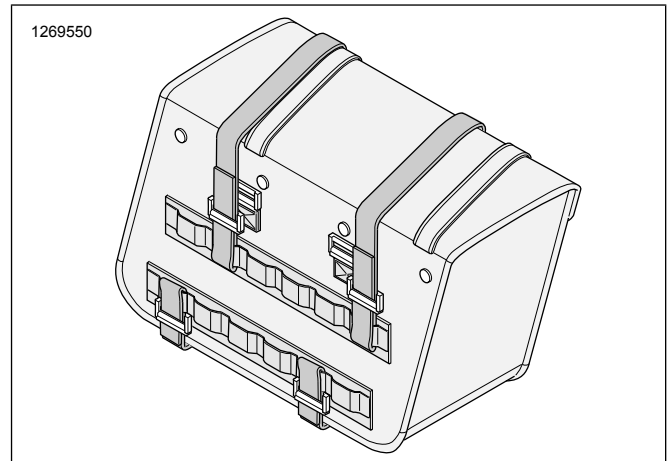
##### หมายเหตุ

หากต้องการหลีกเลี่ยงไม่ให้เกิดการขีดสี ให้ติดเทปกั้นรอยขีดข่วนที่ ด้านบนของบังโคลนด้านหลัง



รูปภาพ 1 การติดเทปกั้นรอยขีดข่วน

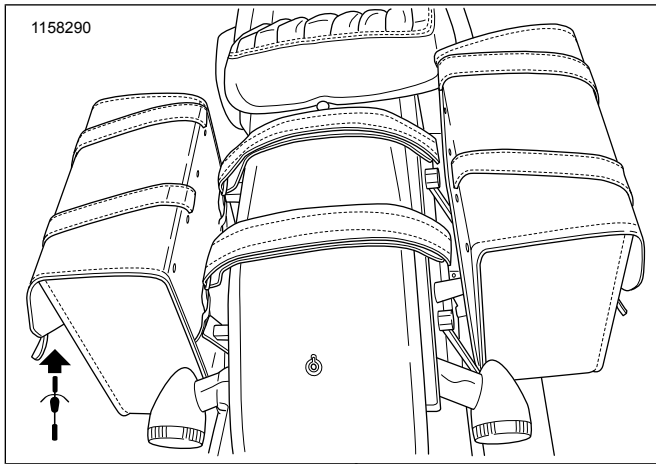
2. รูปภาพ 2 ติดตะขอและห่วงสามชุดเข้ากับด้านหลังกระเป๋าข้างรถ



รูปภาพ 2 ติดตะขอและห่วง (ทั่วไป)

3. ก่อนอื่น ให้ติดชุดตะขอและห่วงด้านล่างบนกระเป๋าข้างรถเข้ากับ รางรองด้านล่างในด้านขวาของตัวรถ
4. ให้แน่ใจว่ายึดชุดตะขอและห่วงไว้อย่างแน่นหนาแล้ว
5. ตัดตะขอและห่วงส่วนเกินออก
6. ยึดตะขอและห่วงอีกสองชุดที่เหลือกับกระเป๋า โดยยึดไว้ที่รางรอง แต่ละข้าง
7. ให้แน่ใจว่ายึดชุดตะขอและห่วงไว้อย่างแน่นหนาแล้ว
8. ตัดตะขอและห่วงส่วนเกินออก
9. ทำขั้นตอนที่ 2 ถึงขั้นตอนที่ 8 ซ้ำที่ด้านซ้ายของรถ

10. รูปภาพ 3 วางก้ามปูรองที่ติดอยู่กับกระบี่ข้างรถด้านขวาไปตามบังโคลนบนเทปกั้นรอยขีดข่วน แล้วติดกับกระบี่ข้างรถด้านซ้าย



รูปภาพ 3 การเปลี่ยนก้ามปูรอง

11. ขันก้ามปูรองให้แน่น

12. ให้แน่ใจว่ายึดก้ามปูรองไว้อย่างแน่นหนาแล้ว

หมายเหตุ

ยืนยันว่ามีระยะห่างระหว่างกระบี่ข้างรถและระบบไอเสียเพียงพอแล้ว

13. ตัดก้ามปูรองส่วนเกินออก

14. หากกระบี่ข้างรถคลุมไฟสะท้อนแสงของรถ ให้ติดไฟสะท้อนแสง (4) เข้ากับกระบี่

a. ถอดแผ่นรองหลังออกจากไฟสะท้อนแสง

b. ติดไฟสะท้อนแสงเข้ากับตัวกระบี่ด้านนอกโดยตรง

### คำแนะนำในการดูแลรักษา

#### ประกาศ

อย่าใช้สารฟอกสีหรือผงซักฟอกที่มีสารฟอกมาใช้กับกระบี่ข้าง เบาะนั่ง แผ่นรองแทงค์ หรือพื้นผิวที่มีการชุบสี หากทำเช่นนั้นอาจทำให้อุปกรณ์เสียหายได้ (00229a)

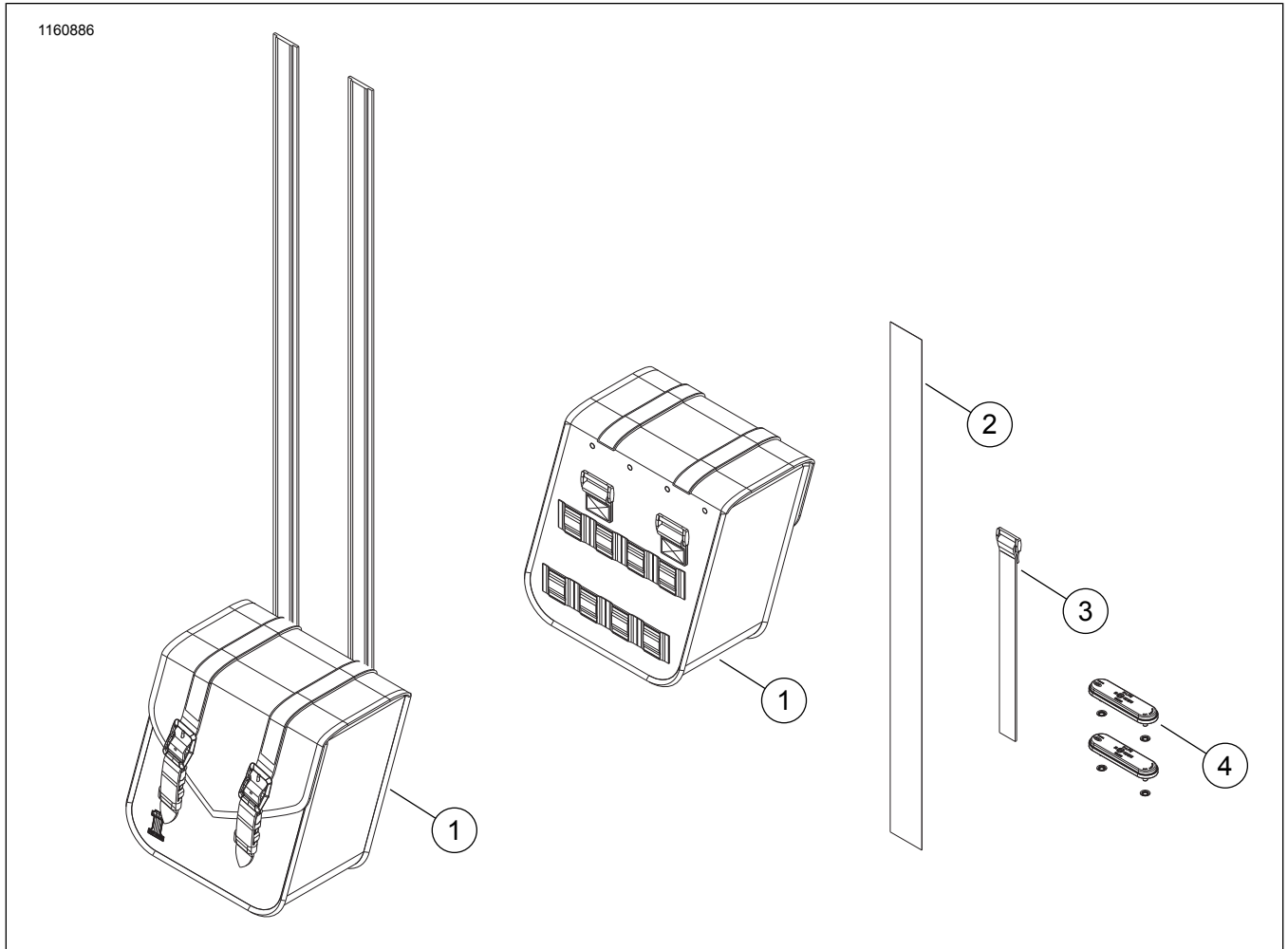
หนังสือตัว ไวนิล และพื้นผิวสังเคราะห์จะต้องได้รับการทำความสะอาดและดูแลเป็นระยะๆ เพื่อรักษาและยืดอายุการใช้งานให้นานยิ่งขึ้น ทำความสะอาดและดูแลพื้นผิวเหล่านี้ทุกสัปดาห์หรือบ่อยกว่านั้นหากอยู่ในสภาวะที่ไม่ดีนัก

พื้นผิวเหล่านี้ไม่ได้รับการออกแบบมาให้ทนต่อสภาพอากาศที่เลวร้ายเป็นระยะเวลานาน ป้องกันพื้นผิวเหล่านี้ด้วยผ้าคลุม HARLEY-DAVIDSON หรือผ้าครอบเก็บมอเตอร์ไซค์ (แยกจำหน่าย)

1. ดูดฝุ่นหรือเป่าฝุ่นออกจากพื้นผิว
2. ใช้สบู่และน้ำทำความสะอาดพื้นผิวด้านนอกอย่างทั่วถึง
3. ปล่อยให้วัสดุอุปกรณ์แห้งเองและอยู่ในอุณหภูมิห้องก่อนที่จะใช้ผลิตภัณฑ์อื่นๆ กับวัสดุอุปกรณ์นั้น อย่าใช้ของปลอมเพื่อทำวัสดุอุปกรณ์ให้แห้งอย่างรวดเร็ว

# อะไหล่สำรอง

1160886



รูปภาพ 4 อะไหล่สำรอง: ชุดกระเป๋้าข้างรถ Throw-over (แสดงรุ่น Compact ไว้แล้ว)

ตาราง 1 อะไหล่สำรอง: ชุดกระเป๋้าข้างรถ Throw-over

รายการ	คำอธิบาย (จำนวน)	หมายเลขชิ้นส่วน
1	กระเป๋้าข้างรถ	ไม่มีจำหน่ายแยก
2	แท็บกันรอยขีดข่วนยาว 28 นิ้ว	90201955
3	ที่รองชุดตะขอและห่วง (8)	90201895
4	ชุดไฟสะท้อนแสง (2)	59480-04A