



## ร่างนูนกระเป๋าช่างรถ

### ทั่วไป

#### หมายเลขชุดอุปกรณ์

90201777

#### รุ่น

สำหรับข้อมูลของตัวอย่างอุปกรณ์ โปรดดูที่แคตตาล็อกขายปลีกของ P & A หรือส่วนชิ้นส่วนและอุปกรณ์เสริมของ [www.harley-davidson.com](http://www.harley-davidson.com) (ภาษาอังกฤษเท่านั้น)

#### ข้อกำหนดในการติดตั้ง

##### ▲ คำเตือน

ความปลอดภัยของผู้ขับขี่และผู้โดยสารขึ้นอยู่กับ การติดตั้งชุดอุปกรณ์ นี้อย่างถูกต้อง หากคุณไม่สามารถดำเนินการหรือไม่มีเครื่องมือที่ถูกต้อง โปรดใช้ตัวแทน Harley-Davidson ทำการติดตั้ง การติดตั้งอุปกรณ์นี้ อย่างไม่เหมาะสมอาจส่งผลต่อการเสียชีวิตหรือการบาดเจ็บที่รุนแรง (00308b)

##### ▲ คำเตือน

อย่าใช้กระเป๋าช่างที่มีน้ำหนักมากเกินไป ใส่ น้ำหนักเท่ากันในแต่ละถุง น้ำหนักในกระเป๋าช่างที่มากเกินไปอาจทำให้สูญเสียการควบคุมและอาจ ส่งผลให้เกิดการเสียชีวิตและบาดเจ็บสาหัสได้ (00383a)

##### หมายเหตุ

ห้ามบรรทุกน้ำหนักเกินความจุของกระเป๋าช่าง จนถึงความจุของราว 4.5 kg (10 lb) ต่อข้าง

สั่งซื้อชุดอุปกรณ์เปลี่ยนตำแหน่งไฟท้าย 67800802 หรือ 67800830 แยกต่างหาก

#### เนื้อหาเกี่ยวกับชุดอุปกรณ์

ดู รูปภาพ 2 และ ตาราง 1

#### การติดตั้ง

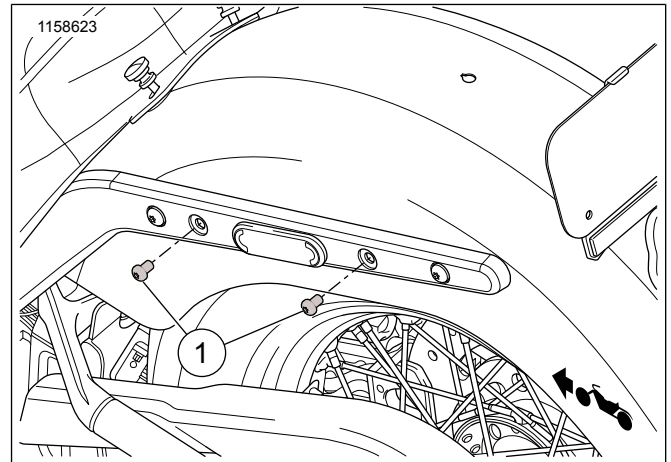
- ติดตั้งชุดอุปกรณ์เปลี่ยนตำแหน่งไฟท้าย 6780082 หรือ 67800830 ก่อนติดตั้งร่างนูน จำหน่ายแยกต่างหาก

##### หมายเหตุ

ถอดสกรูบังโคลนที่ละตัวเพื่อไม่ให้แผ่นรองน็อตหลังที่ค้ำบังโคลนหาย

- หากติดตั้งโดยไม่มีที่วางโครงพนักพิง ให้ใช้สกรูสั้นยึด ชันให้แน่น 28–36 N $\cdot$ m (21–27 ft-lbs)
- หากติดตั้งโดยมีที่วางโครงพนักพิง ให้ใช้สกรูยาวยึดและติดตั้งราว ด้านนอกจุดติดตั้งพนักพิงหลัง ชันให้แน่น 28–36 N $\cdot$ m (21–27 ft-lbs)

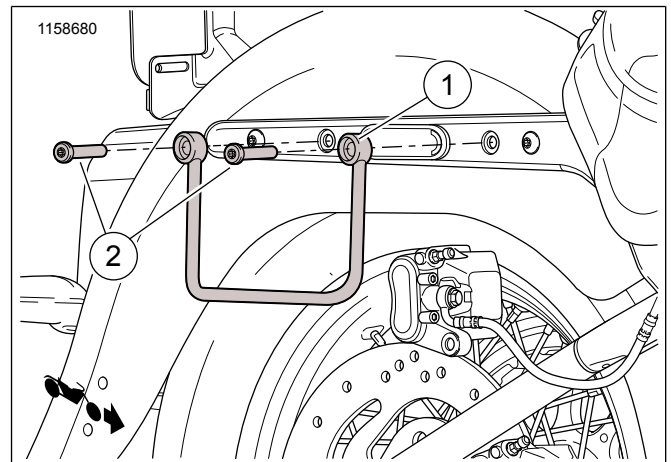
- รูปภาพ 1 คลายสกรูรองบังโคลน (1)



รูปภาพ 1 การถอดสกรู - บังโคลนหลัง

- รูปภาพ 1 ถอดสกรูหลัง (1)ไม่ต้องเก็บไว้
- รูปภาพ 2 ติดตั้งร่างนูน (1) ที่รองบังโคลนหลังโดยใช้สกรู (2) จากชุดติดตั้ง
- ถอดสกรูหน้า ไม่ต้องเก็บไว้
- รูปภาพ 2 ติดตั้งร่างนูน (1) ที่รองบังโคลนหน้าโดยใช้สกรู (2) จากชุดอุปกรณ์
- ยึดสกรูทั้งสองตัว ชันให้แน่น แรงบิด: 28–36 N $\cdot$ m (21–27 ft-lbs)
- ทำขั้นตอนที่ 2 ถึงขั้นตอนที่ 7 ซ้ำที่อีกด้านหนึ่งของยานพาหนะ

#### อะไหล่สำรอง



รูปภาพ 2 อะไหล่สำรอง: ร่างนูนกระเป๋าช่างรถ

ตาราง 1 ะไหล่สำรอง: รางหนุนกระเป๋าช่างรด

รายการ	คำอธิบาย (จำนวน)	หมายเลขชิ้นส่วน
1	รางหนุน ด้านซ้าย รางหนุน ด้านขวา	90201778 90201779
2	สกรู ทอร์ค มีตัวล็อก แบบยาว (4) สกรู ทอร์ค มีตัวล็อก แบบสั้น (4)	10200033 10200601