



คำแนะนำ

J05436

2023-09-15



เบาะนั่งซ้อนท้ายรถรุ่น TOURING

ทั่วไป

หมายเลขชุดอุปกรณ์

52400040, 52400140, 52400141

รุ่น

สำหรับข้อมูลที่สุดคล้องกับแต่ละรุ่น โปรดดูที่แคตตาล็อกขายปลีกของ P&A หรือส่วนชิ้นส่วนและอุปกรณ์เสริมของ www.harley-davidson.com (ภาษาอังกฤษเท่านั้น)

⚠ คำเตือน

อย่าติดตั้งชุดเบาะนั่งเหล่านี้กับมอเตอร์ไซค์ที่ไม่ได้ติดสายรัดและที่พนักเก้าอี้สำหรับผู้โดยสารอย่างเหมาะสม หากไม่ได้ติดที่พนักเก้าอี้และสายรัด ผู้โดยสารอาจตกลงมาจากมอเตอร์ไซค์ที่กำลังวิ่งหรือคว่ำจับตัวผู้ขี่เอาไว้ เป็นเหตุให้สูญเสียการควบคุมและเกิดการเสียชีวิตหรือบาดเจ็บสาหัส (00410b)

⚠ คำเตือน

ความปลอดภัยของผู้ขับขี่และผู้โดยสารขึ้นอยู่กับ การติดตั้งชุดอุปกรณ์ นี้อย่างถูกต้อง หากคุณไม่สามารถดำเนินการหรือไม่มีเครื่องมือที่ถูกต้อง โปรดให้ตัวแทน Harley-Davidson ทำการติดตั้ง การติดตั้งอุปกรณ์นี้ อย่างไม่เหมาะสมอาจส่งผลต่อการเสียชีวิตหรือการบาดเจ็บที่รุนแรง (00308b)

เนื้อหาเกี่ยวกับชุดอุปกรณ์

ดูรูปภาพ 1 และ ตาราง 1

การติดตั้ง

ติดตั้งเบาะซ้อนท้าย

- ดูรูปภาพ 1 หากติดตั้งไว้แล้ว ให้ถอดน็อตยึดที่นั่ง (B) และที่นั่งเดี่ยว (A) ออก
- ติดตั้งสายคล้อง (2) กับสตั๊ดตรงจุดที่น็อตยึดเบาะนั่งถูกถอดออก
- ติดตั้งที่นั่งเดี่ยว (A) และน็อตยึดที่นั่ง (B) เหนือสายรัด
- ติดตั้งเบาะนั่งเสริมรถรุ่น touring ผ่านสายรัด (2) ไปยังน็อตยึดที่นั่ง:
 - เลื่อนช่องสอูงช่องในฐานเบาะนั่งซ้อนท้ายเข้าไปในร่องของน็อตยึดที่นั่ง
 - ตรวจสอบว่าแท็บด้านหน้าของเบาะนั่งล็อกเข้ากับช่อง

หมายเหตุ

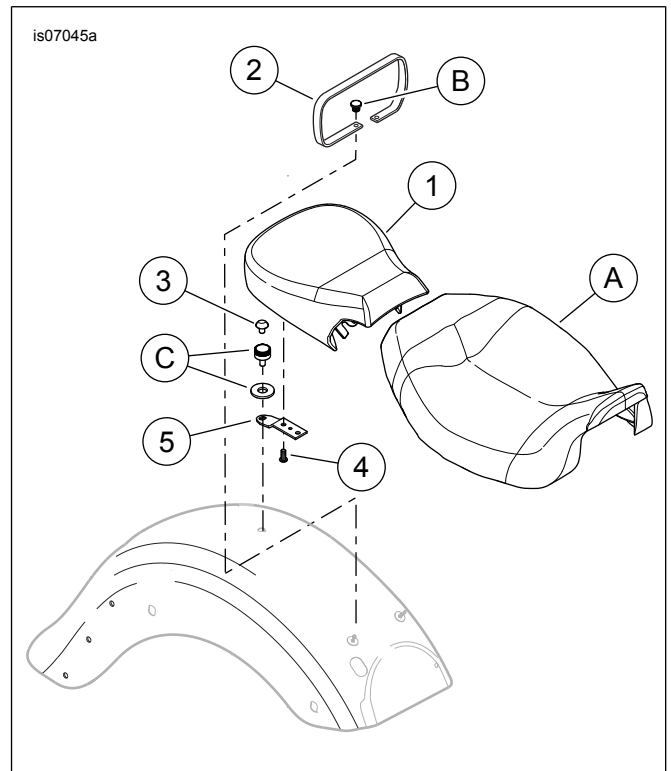
ฮาร์ดแวร์ติดตั้งที่นั่งของอุปกรณ์ดั้งเดิม (OE) ไม่พร้อมใช้งาน สามารถซื้อฮาร์ดแวร์ที่นั่งแบบถอดได้ (หมายเลขชิ้นส่วน 51676-97A) แยกต่างหากได้

- ยึดด้านหลังของเบาะนั่งซ้อนท้ายเข้ากับบังโคลนโดยใช้ฮาร์ดแวร์ติดตั้งที่นั่ง (C) จากที่นั่งแบบทอผ้าของอุปกรณ์ดั้งเดิม ยกที่นั่งขึ้นเพื่อตรวจสอบว่ามั่นคงแล้ว

ถอดเบาะนั่งซ้อนท้ายออก

- ดูรูปภาพ 1 ถอดฮาร์ดแวร์ยึดที่นั่ง (C) ที่ด้านหลังของเบาะซ้อนท้าย
- ดึงเบาะซ้อนท้าย (1) ไปทางด้านหลังเพื่อปลดน็อตยึดที่นั่ง
- หากจำเป็น ให้ถอดน็อตยึดที่นั่ง (B) และที่นั่งเดี่ยว (A) ออก ถอดสายจับออก
- ติดตั้งที่นั่งเดี่ยวและน็อตยึดที่นั่งเหนือสตั๊ด ตรวจสอบว่าแท็บที่ด้านหน้าของที่นั่งล็อกเข้ากับช่องเสียบโนเฟรม ยกที่นั่งขึ้นเพื่อตรวจสอบว่ามั่นคงแล้ว
- ครอบน็อตยึดที่นั่งด้วยแผ่นหนังที่ด้านหลังของที่นั่ง
- ถอดฝาโครเมียม (4) ออกจากด้านล่างของเบาะซ้อนท้าย ติดตั้งฝาลงในรูยึดเบาะซ้อนท้ายในบังโคลน

อะไหล่สำรอง



รูปภาพ 1 อะไหล่สำรอง: เบาะนั่งซ้อนท้ายรถรุ่น TOURING

ตาราง 1 ชิ้นส่วนอะไหล่

รายการ	คำอธิบาย (จำนวน)	หมายเลขชิ้นส่วน
1	ที่นั่งเสริม	ไม่มีจำหน่ายแยก
2	สายคล้อง (สำหรับชุดอุปกรณ์ 52400040)	52400027
	สายคล้อง (สำหรับชุดอุปกรณ์ 52400140)	52400036
	สายคล้อง (สำหรับชุดอุปกรณ์ 52400141)	52400035
3	ฝาปิด, พลาสติก (โครเมียม)	762
4	สกรู Torx (2)	941
5	ฐานยึด, ตัวยึดที่นั่ง	51652-97A
รายการที่ระบุอยู่ในข้อความ แต่ไม่อยู่ในชุดอุปกรณ์มีดังต่อไปนี้		
ก	เบาะนั่งเดี่ยว	
ข	น็อตยึดที่นั่ง (2)	3633
ค	ฮาร์ดแวร์ติดตั้งที่นั่ง	51676-97A