



คำแนะนำ

94100115

2021-06-22



กระเป๋าช้างรดแบบอ่อน

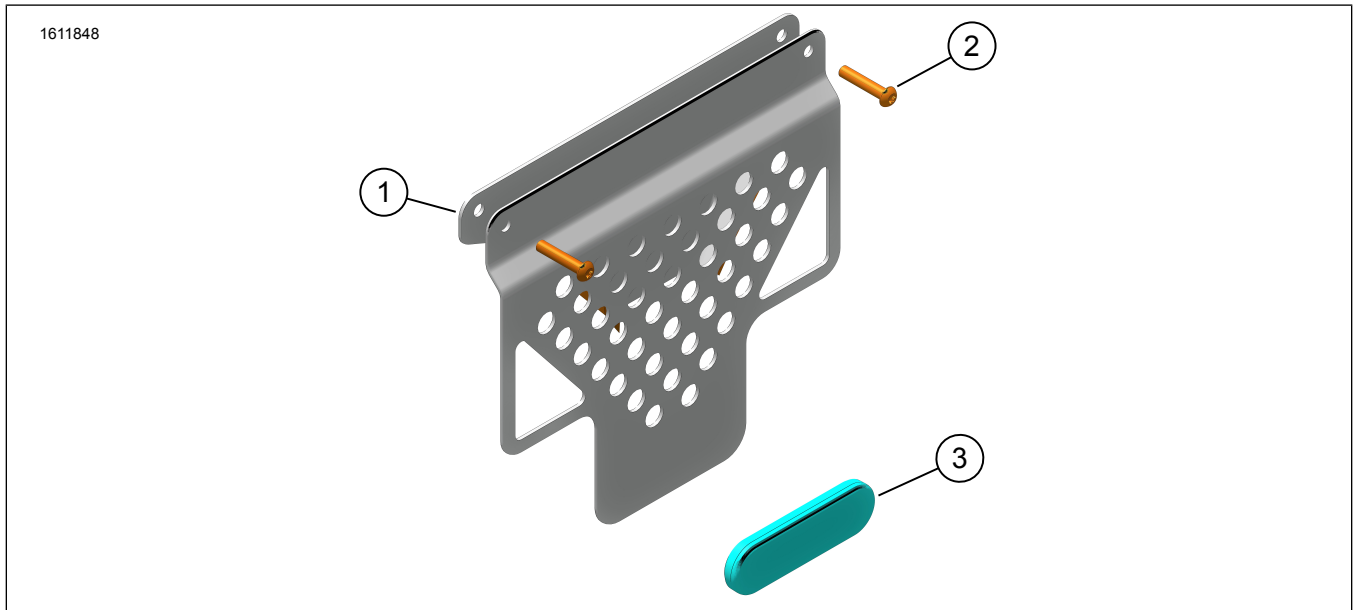
ข้อมูลทั่วไป

ตาราง 1 ข้อมูลทั่วไป

ชุด	เครื่องมือที่แนะนำ	ระดับทักษะ ⁽¹⁾
90202107	แวนตานีรภัย ประแจวัดแรงบิด	

(1) การขันให้แน่นตามค่าแรงบิดหรือต้องมีเครื่องมือและเทคนิคอย่างอื่นควบคู่

เนื้อหาเกี่ยวกับชุดอุปกรณ์



รูปภาพ 1 เนื้อหาเกี่ยวกับชุดอุปกรณ์: กระเป๋าช้างรดแบบอ่อน

ตาราง 2 เนื้อหาเกี่ยวกับชุดอุปกรณ์: กระเป๋าช้างรดแบบอ่อน

<input checked="" type="checkbox"/>	ตรวจสอบชิ้นส่วนทั้งหมดว่ามีอยู่ครบ ในชุดอุปกรณ์ ก่อนการติดตั้ง หรือก่อนถอดชิ้นส่วนออกจากยานพาหนะ				
รายการ	จำนวน	คำอธิบาย	หมายเลขชิ้นส่วน	ข้อความ	
<input type="checkbox"/>	1	แท่นรองหนุน, กระเป๋าช้าง	67900650		
<input type="checkbox"/>	2	สกรู, หัวกระดุม, M6	10201320		
<input type="checkbox"/>	3	ไฟสะท้อนแสง สีแดง	67900205A		
<input type="checkbox"/>	4	กระเป๋าช้างรดแบบอ่อน	90202251	ไม่แสดง	

ทั่วไป

ติดต่อศูนย์บริการลูกค้า Harley-Davidson ที่ 1-800-258-2464 (สหรัฐอเมริกา) หรือ 1-414-343-4056

รุ่น

สำหรับข้อมูลการใช้งานร่วมกันกับแต่ละรุ่น โปรดดูที่ ชิ้นส่วนและอุปกรณ์เสริม (P&A) แคตตาล็อกขายปลีก หรือแคตตาล็อกส่วนชิ้นส่วนและอุปกรณ์เสริมของ www.harley-davidson.com

ตรวจสอบว่าเอกสารคำแนะนำที่ใช้เป็นเอกสารเวอร์ชันล่าสุด มีจำหน่ายที่: h-d.com/isheets

ข้อกำหนดในการติดตั้ง

▲ คำเตือน

ความปลอดภัยของผู้ขับขี่และผู้โดยสารขึ้นอยู่กับ การติดตั้งชุดอุปกรณ์ นี้อย่างถูกต้อง หากคุณไม่สามารถดำเนินการหรือไม่มีเครื่องมือที่ถูกต้อง โปรดให้ตัวแทน Harley-Davidson ทำการติดตั้ง การติดตั้งอุปกรณ์นี้ อย่างไม่เหมาะสมอาจส่งผลกระทบต่อ การเสียชีวิตหรือการบาดเจ็บที่รุนแรง (00308b)

สินค้าเหล่านี้มีขายในตัวแทนจำหน่าย Harley-Davidson ของคุณ

- ต้องซื้อชุดยึดกลองด้านข้าง (หมายเลขชิ้นส่วน 90202087) สำหรับการติดตั้งนี้แยกต่างหาก

เตรียมพร้อม

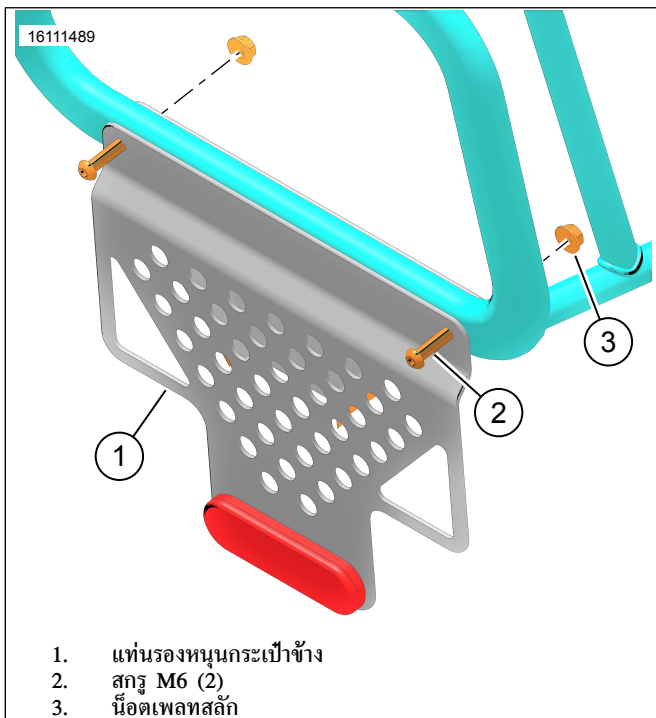
หมายเหตุ

รูปภาพ 2 น็อตเพลทสลัก (3) (หมายเลขชิ้นส่วน 10100152) มาจากชุด อุปกรณ์ยึดกลองด้านข้าง

1. ถอดสปลูยึด เพลทสลัก และฮาร์ดแวร์ทั้งหมดที่ใช้ สำหรับติดตั้งกระเป๋าสัมภาระอะลูมิเนียม
 - a. เก็บน็อตเพลทสลักไว้ใช้ในภายหลัง

ติดตั้ง

1. รูปภาพ 2 ติดตั้งแท่นรองหนุนกระเป๋าข้าง (1) กับเฟรมรองรับ กระเป๋าข้าง
2. ติดตั้งสกรู (2) และน็อตเพลทสลัก (3) สกรูที่ขันแน่น แรงบิด: 9.5 Nm (7 ft-lbs) สกรูแท่นรองหนุน
3. ดำเนินการกับอีกฝั่งโดยใช้ขั้นตอนเดียวกัน



รูปภาพ 2 ฐานยึด

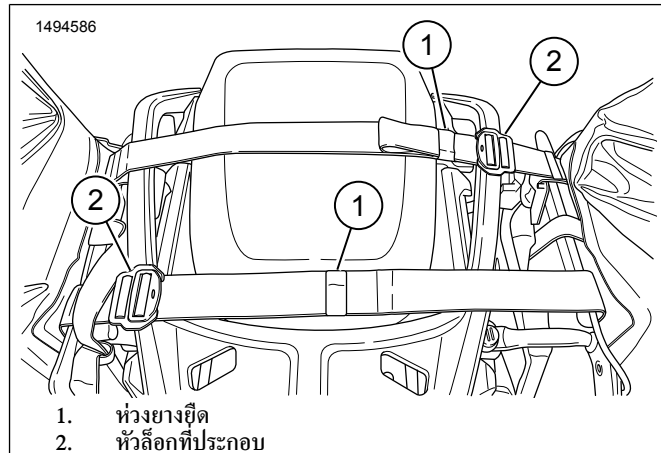
4. รูปภาพ 3 ติดตั้งกระเป๋าข้างรถบนรถโดยมีสายรัดเชื่อมต่ออยู่เหนือ ที่นั่งเสริมด้านหลัง

5. รูปภาพ 4 จัดตำแหน่งแถบสะท้อนแสง (2) บนกระเป๋าข้างรถด้วย ส่วนรองรับแนวนอนด้านล่าง (3) ปรับสายรัดตามต้องการ

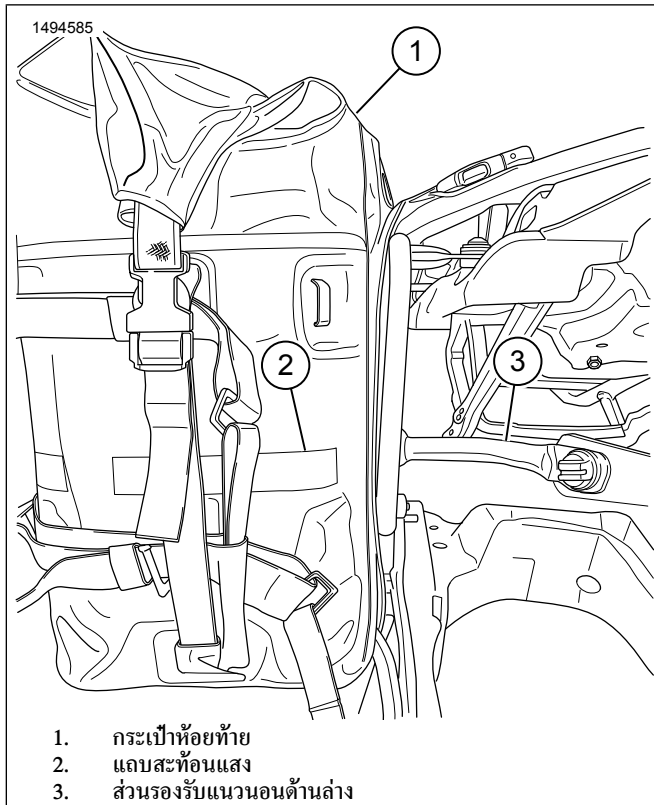
หมายเหตุ

ควรรักษาระดับความสูงของกระเป๋าให้เหมาะสมเพื่อลดโอกาสที่กระเป๋า ข้างจะสัมผัสกับพื้นในขณะที่เข้าโค้งที่มุมเอียงสูงสุด

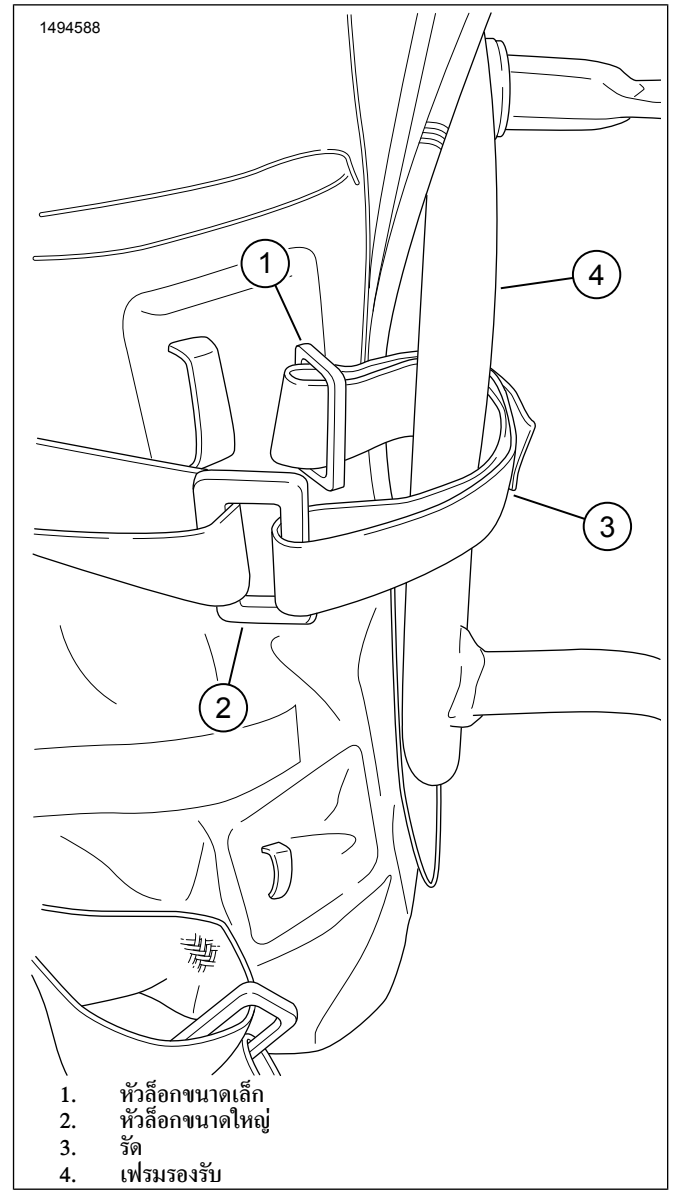
6. รูปภาพ 3 ใส่สายรัดส่วนเกินลงในห่วงยางยึด (1)
7. รูปภาพ 5 พันสายรัดปรับความตึงกระเป๋าข้างรถ (3) รอบเฟรมรองรับกระเป๋าข้างรถ (4)
 - a. สายรัดปรับความตึงสี่เส้นต่อกระเป๋าข้างรถ
8. รัดกระเป๋าข้างรถกับเฟรมรองรับให้แน่น
 - a. ดู รูปภาพ 6 และ รูปภาพ 7 สอดหัวล็อกขนาดเล็ก (1) ลง ในหัวล็อกขนาดใหญ่ (2)
 - b. กระชับสายรัดปรับความตึงให้แน่นตามต้องการ
9. รูปภาพ 8 ควรติดตั้งสายรัดปรับความตึง (2, 3, 4) ในตำแหน่งโดย ประมาณ
10. ยึดความยาวสายรัดที่หลวมด้วยห่วงยางยึด



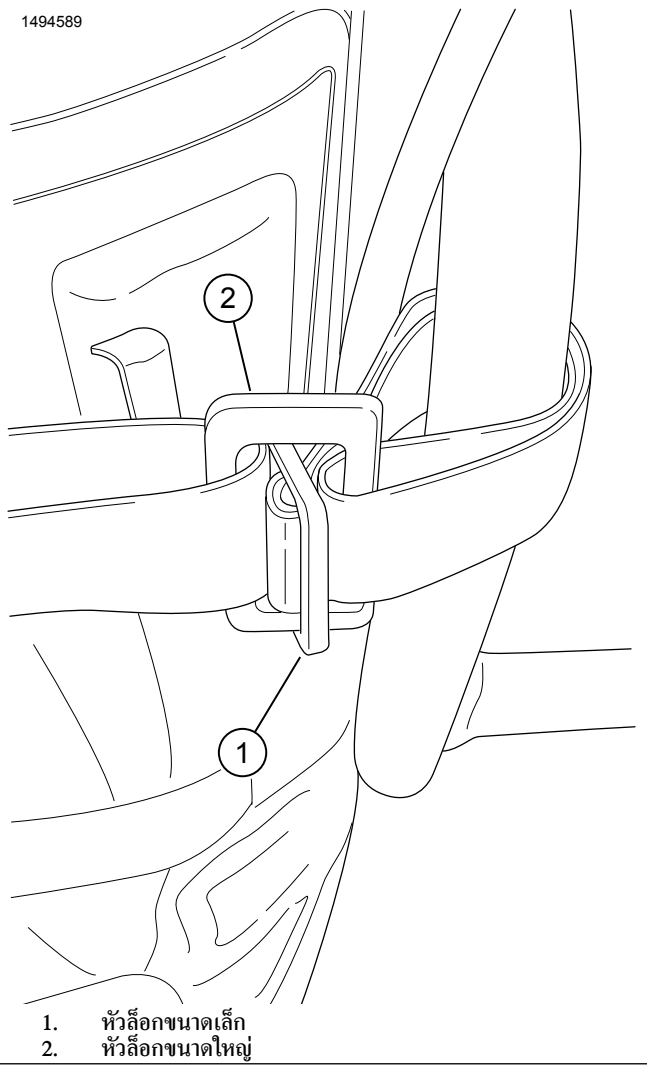
รูปภาพ 3 สายรัดคาดที่นั่งเสริม



รูปภาพ 4 ติดตั้งกระเป๋าคอยท้าย

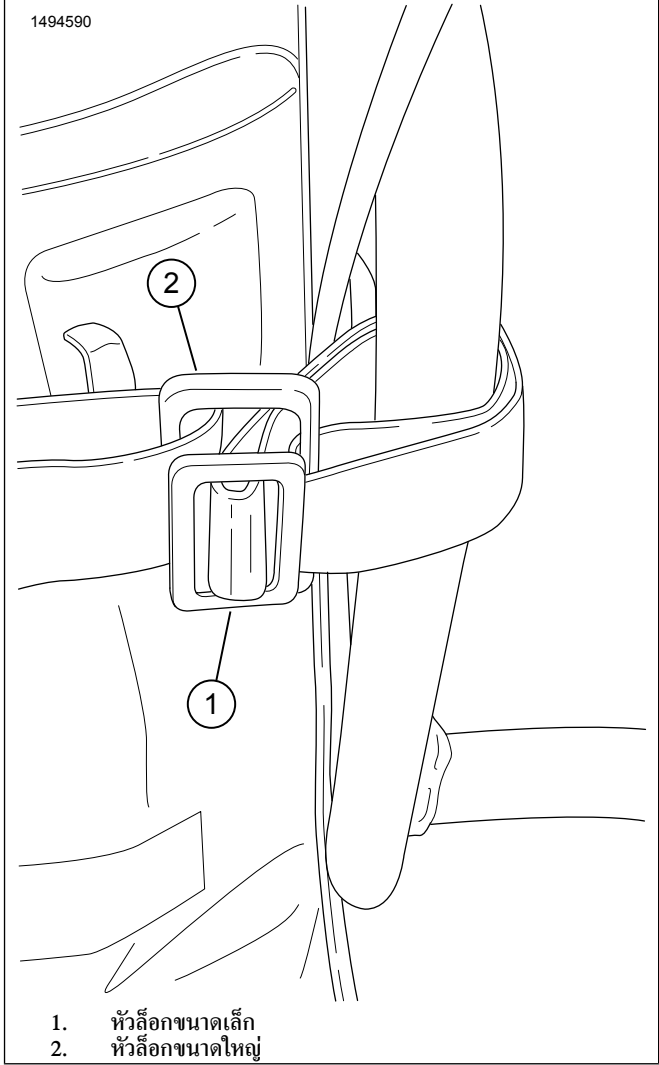


รูปภาพ 5 กระบวนการสายรัดปรับความตึง 1



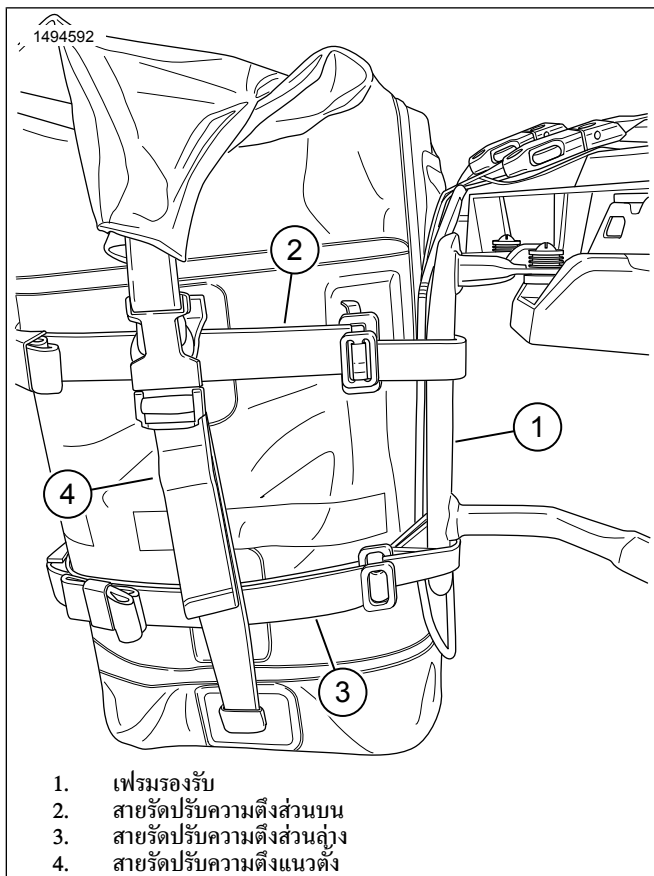
- 1. หัวล็อกขนาดเล็ก
- 2. หัวล็อกขนาดใหญ่

รูปภาพ 6 กระบวนการสายรัดปรับความตึง 2



- 1. หัวล็อกขนาดเล็ก
- 2. หัวล็อกขนาดใหญ่

รูปภาพ 7 กระบวนการสายรัดปรับความตึง 3



รูปภาพ 8 สายรัดปรับความตึงทั้งหมด