



INSTRUCTIONS

J04662

2009-07-24



KIT DE SIÈGE DU PASSAGER FXDB

GÉNÉRALITÉS

Numéro de kit

52689-09

Modèles

Pour des informations sur la configuration des modèles, voir le catalogue P&A de vente au détail ou la section Pièces et accessoires de www.harley-davidson.com (en anglais seulement).

Contenu du kit

Voir Figure 2 et Tableau 1.

Pièces requises

L'achat séparé d'un porte-bagage (52796-09) et d'appui-pieds des passagers (voir le catalogue P&A) est requis. Peut être installé sur le montant de passager (52726-09) et le coussin d'appui-dos (51782-07 ou 51783-07) si acheté séparé.

⚠ AVERTISSEMENT

La sécurité du conducteur et du passager dépend de la pose correcte de ce kit. Si l'opérateur ne possède pas les compétences requises ou les outils appropriés pour effectuer la procédure, la pose doit être confiée à un concessionnaire Harley-Davidson. Une pose incorrecte de ce kit risque de causer la mort ou des blessures graves. (00308b)

⚠ AVERTISSEMENT

Ne pas installer ces kits de selle sur les motos qui ne sont pas équipées d'une sangle de maintien et d'appui-pied de passager appropriés. Si les appui-pieds et la sangle de maintien ne sont pas installés, le passager pourrait tomber de la moto en mouvement ou s'accrocher à l'opérateur, causant la perte de contrôle et la mort ou des blessures graves. (00410b)

INSTALLATION

1. Voir Figure 1. Installer le porte-bagage (1) selon les instructions de ce kit.
2. Centrer le siège du passager (2) sur le porte-bagage (1) en s'assurant que la languette du siège du passager (3) est parallèle avec les fentes du porte-bagage.
3. Avec l'arrière du siège du passager légèrement basculé vers le haut, placer la languette du siège du passager dans les fentes du porte-bagage et faire glisser le siège du passager vers l'avant jusqu'à ce que la languette entre en contact avec la barre avant du porte-bagage.

4. Une fois la languette en place, placer l'arrière du siège du passager dans le porte-bagage et pousser fermement vers le bas directement au-dessus du loquet (environ 51 mm (2 in) de l'arrière du siège du passager) pour que le loquet du siège du passager (4) s'enclenche en place.
5. Tirer le siège du passager vers le haut pour vérifier s'il est verrouillé en place.

Dépose

1. Pousser sur le dessus de l'arrière du siège du passager et pousser le mécanisme de dégagement de loquet (5) pour déplacer le loquet. Soulever l'arrière du siège du passager pour le dégager du porte-bagage.
2. Tirer le siège du passager vers l'arrière et le haut pour dégager la languette du porte-bagage. Retirer le siège du passager.

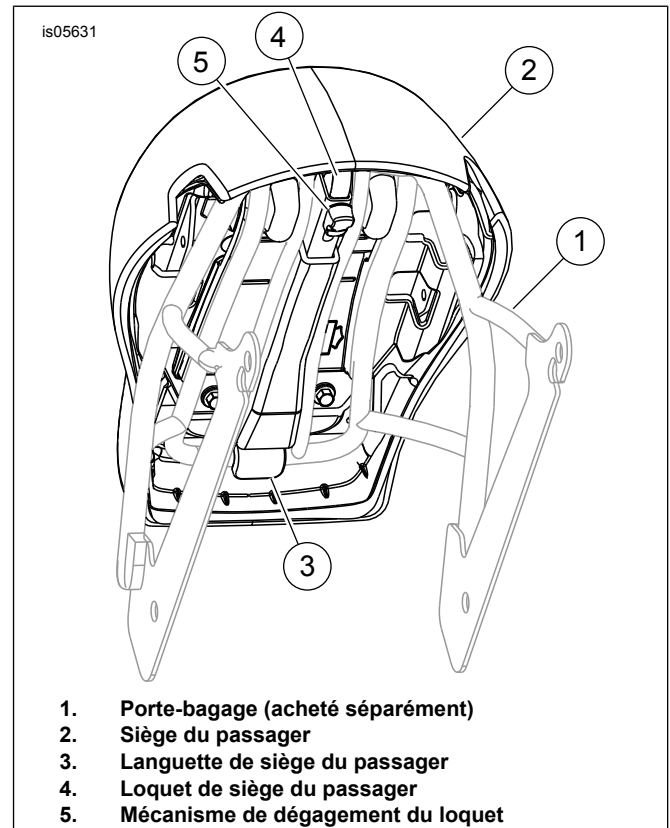


Figure 1. Installation du siège du passager sur le porte-bagage

Pièces de rechange

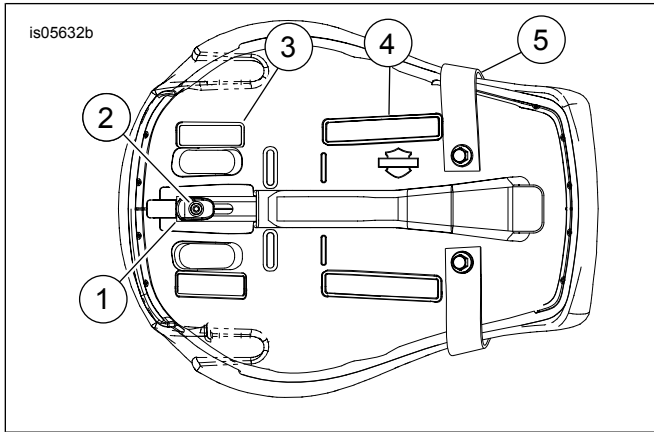


Figure 2. Pièces de rechange : Kit de siège du passager FXDB

Tableau 1. Pièces de rechange : Kit de siège du passager FXDB amovible

Ar-ticle	Description (quantité)	Numéro de pièce
1	Mécanisme de dégagement du loquet	52678-09
2	Boulon de loquet	4804
3	Coussin, arrière (2)	51197-09
4	Coussin, avant (2)	51198-09
5	Sangle de maintien	Non vendue séparément