



# INSTRUCTIONS

J04890

2009-08-17



## KIT DE SUPPORT DE MARCHEPIED RAPPROCHÉ

### GÉNÉRALITÉS

#### Numéro de kit

50789-99B

#### Modèles

Pour des informations sur la configuration des modèles, voir le catalogue P&A de vente au détail ou la section Pièces et accessoires de [www.harley-davidson.com](http://www.harley-davidson.com) (en anglais seulement).

#### ▲ AVERTISSEMENT

La sécurité du conducteur et du passager dépend de la pose correcte de ce kit. Si l'opérateur ne possède pas les compétences requises ou les outils appropriés pour effectuer la procédure, la pose doit être confiée à un concessionnaire Harley-Davidson. Une pose incorrecte de ce kit risque de causer la mort ou des blessures graves. (00308b)

#### Pièces supplémentaires requises

Frein filet et produit d'étanchéité Loctite® 243 - bleu (99642-97).

#### Contenus supplémentaires

Les marchepieds ne sont pas inclus dans ce kit. Les marchepieds de série peuvent être réutilisés ou achetés séparément. Contacter un concessionnaire Harley-Davidson.

#### Contenu du kit

Voir Figure 2 et Tableau 1.

#### DÉPOSE

1. Retirer les ensembles de marchepied de passager et le support de la moto.
2. Voir Figure 1. Déposer le marchepied (8) des supports de marchepied en soulevant avec précaution les coins internes de l'ajout de marchepied en caoutchouc (9) pour exposer les goupilles à pivot. Ne pas déposer l'ajout de marchepied du plateau de marchepied en raison de la difficulté d'installation.
3. Déposer les goupilles à pivot (3) en les poussant vers l'extérieur du marchepied jusqu'à ce que ce dernier soit dégagé des ergots de montage. Il faut savoir que les ressorts (4) et les billes (5) peuvent tomber lors de la dépose du plateau de marchepied.
4. Déposer les ressorts (4) et les billes (5). Les conserver pour l'installation.

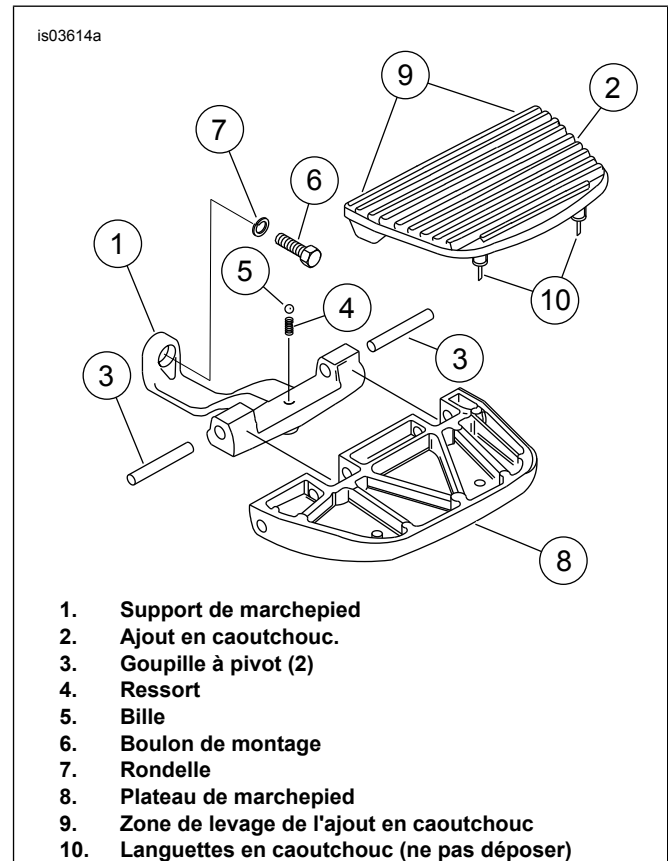


Figure 1. Montage des marchepieds de série

#### INSTALLATION

##### REMARQUE

- Si nécessaire, retirer toute peinture des trous de contre-alésage des supports de marchepied pour faciliter l'installation des goupilles à pivot.
  - **Sur les modèles 2009 et plus anciens :** Le support de marchepied doit être installé sur la position supérieure du cadre (déposer le bouchon en plastique du trou fileté supérieur le cas échéant).
1. Enduire de Loctite 243 la vis 3/8 pouce déposée du support de marchepied de série. Installer sans serrer le boulon à travers la fente dans le support de marchepied et dans le trou fileté le plus bas sur le cadre (2ème trou depuis le bas).
  2. Installer la vis supérieure (3) et la rondelle-frein (4) dans le support de marchepied (1). Serrer la vis au couple de 49–56 N·m (36–42 ft·lbs).
  3. Serrer la vis inférieure à un couple de 49–56 N·m (36–42 ft·lbs)

REMARQUE

- **Sur les modèles 2010 et plus récents :** La hauteur d'installation peut être réglée à l'une de trois positions. Pour installer les marchepieds dans une nouvelle position, retirer les bouchons en plastique des trous dans le support de bras oscillant arrière selon les besoins.

4. Voir Figure 2. Insérer le boulon à épaulement (2) par la fente dans le support du marchepied (1) et dans le trou du support du bras oscillant arrière à la hauteur souhaitée. Serrer à un couple de 5–8 N·m (48–72 in-lbs).
5. Installer la vis supérieure (3) et la rondelle-frein (4) dans le support de marchepied (1). Serrer la vis au couple de 49–56 N·m (36–42 ft-lbs).

• **Pour tous les modèles :**

6. Installer le ressort (A) dans le trou de retenue du support de marchepied. Poser la bille (B) sur le ressort.
7. Placer la détente dans la base du plateau du marchepied (D) sur la bille dans le support de marchepied. Faire attention de ne pas déplacer la bille. Appuyer sur le plateau de marchepied afin de l'aligner avec le support de marchepied.
8. Insérer les goupilles à pivot (E) à travers deux trous de montage sur le support de marchepied et dans le plateau de marchepied.
9. S'il a été déposé, aligner l'ajout de marchepied sur le plateau de marchepied. Appuyer fermement sur l'ajout de marchepied jusqu'à ce que les languettes en caoutchouc passent à travers les trous dans le plateau de marchepied.
10. Pivoter l'ensemble de marchepied vers le haut et vers le bas pour assurer un bon fonctionnement.
11. Répéter toutes les étapes pour le côté opposé.

**PIÈCES DE RECHANGE**

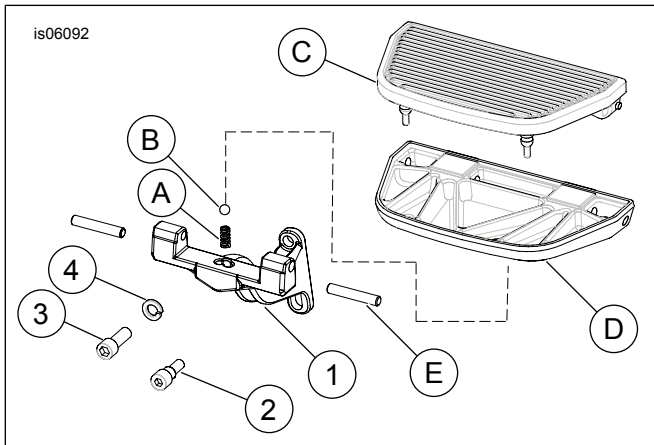


Figure 2. Pièces de rechange : Kit de support de marchepied rapproché

Tableau 1. Tableau des pièces de rechange

Article	Description (quantité)	Numéro de pièce
1	Support de marchepied (2)	Non vendu séparément
2	Boulon à épaulement (2)	4916
3	Vis à capuchon à tête creuse (2)	861A
4	Rondelle-frein (2)	7038

Tableau 1. Tableau des pièces de rechange

Article	Description (quantité)	Numéro de pièce
<b>Articles référencés dans le texte, mais non fournis dans le kit :</b>		
A	Ressort (2)	
B	Bille (2)	
C	Ajout de marchepied (2)	
D	Plateau de marchepied (2)	
E	Goupille à pivot (4)	