



INSTRUCTIONS

J00318

2017-08-22



KIT DE PARE-BRISE AMOVIBLE (AVEC FEU DE CROISEMENT/ANTI-BROUILLARD)

GÉNÉRALITÉS

Numéros de kit

58240-95, 58275-95, 58628-99, 58693-04, 57749-04, 57816-04

Modèles

Ces kits sont adaptés aux modèles FLST/C et FLSTN de 1986 à 1999 ainsi qu'aux modèles FLSTF de 1990 et plus anciens équipés de feux antibrouillard/feux de croisement.

Tableau 1. Modèles

Kits	Sommaire
57749-04	50,8 mm (2 po) plus haut, pare-brise transparent
57816-04	Hauteur standard, pare-brise transparent avec flammes
58240-95	Hauteur standard, pare-brise transparent
58275-95	Pare-brise fumé, à profil rabaissé
58628-99	Hauteur standard, pare-brise fumé
58693-04	Pare-brise transparent de hauteur standard avec emblème Skull and Wings

AVIS

Ne pas utiliser de sacoches de pare-brise avec les pare-brise Flame. Le dessin serait endommagé. (00393f)

Pièces supplémentaires requises

REMARQUE

Un manuel d'entretien pour votre modèle de moto est disponible auprès d'un concessionnaire Harley-Davidson.

Contenu du kit

Voir Figure 1 et Tableau 2, Figure 2 et Tableau 3.

POSE

▲ AVERTISSEMENT

La sécurité du conducteur et du passager dépend de la pose correcte de ce kit. Si l'opérateur ne possède pas les compétences requises ou les outils appropriés pour effectuer la procédure, la pose doit être confiée à un concessionnaire Harley-Davidson. Une pose incorrecte de ce kit risque de causer la mort ou des blessures graves. (00308b)

REMARQUE

Placer les chiffons d'atelier sur le phare et l'avant du réservoir de carburant afin d'éviter de rayer le phare et le réservoir de carburant. S'assurer que l'ensemble du pare-brise ne contacte pas les pièces en chrome ou les pièces peintes. Un contact

créé des rayures sur les pièces en chrome ou les pièces peintes.

Les entretoises situées sur les vis du haut tombent lorsque les vis sont retirées. Ne pas laisser les entretoises frapper le réservoir de carburant ou le garde-boue, et endommager la finition.

- Retirer le pare-brise de série, le cas échéant. Jeter le pare-brise et sa visserie.

REMARQUE

Maintenir la roue avant droite pour éviter que les supports n'égratignent le réservoir de carburant.

- Voir Figure 2. Maintenir en place les vis (10) de support inférieur du feu antibrouillard/de croisement. Faire tourner la partie supérieure des supports gauche et droit vers l'arrière de la moto.
- Insérer une longue vis de 3/4 pouce (9) fournie dans le kit dans l'écrou à souder sur le support du feu antibrouillard/de croisement, et serrer à un couple de 10,8 Nm (8 lb-pi). Placer l'extrémité large d'un support de montage (2) sur les filets de vis. Placer un contre-écrou (1) sur les filets de vis. Serrer le contre-écrou à un couple de 10,8 Nm (8 lb-pi).
- Répéter l'étape 3 pour l'autre côté du véhicule.
- Faire tourner les supports du feu antibrouillard/de croisement pour les ramener dans leur position d'origine.
- Placer une rondelle-frein (3) sur une vis de 1/2 pouce de long (4) fournie dans le kit. Insérer la vis à travers le support de montage (21) et le couvercle décoratif de la fourche, et dans le té de fourche. Utiliser une clé Allen insérée dans le trou en haut du support du feu antibrouillard/de croisement pour serrer la vis. Serrer.
Couple : 10,8 N·m (8 ft-lbs) vis
- Répéter l'étape 6 pour l'autre côté du véhicule.
- Retirer et jeter la vis (4) et la rondelle (1) de support inférieur du feu de croisement/anti-brouillard.
- Placer une nouvelle bague (2) et une nouvelle rondelle plate (1), sur une vis d'une longueur de 3/8 pouce (4) du kit. Enfiler la vis à travers le trou inférieur dans le support du feu de croisement/anti-brouillard et le couvercle décoratif de la fourche, et dans le té de fourche. Serrer.
Couple : 10,8 N·m (8 ft-lbs) vis
- Répéter l'étape 9 pour l'autre côté de la moto.

11. Placer une rondelle plate (7), une bague (6), et une rondelle épaisse (5) sur une vis de 1 pouce de long (5) fournie dans le kit. Placer la vis à travers le trou au haut du support du feu de croisement/anti-brouillard et à travers une entretoise d'équipement d'origine. Serrer la vis suffisamment pour permettre le placement et l'alignement du pare-brise, mais sans serrer à fond pour le moment.
12. Répéter l'étape 11 pour l'autre côté du véhicule.
13. Accrocher avec précaution les mâchoires de l'ensemble de pare-brise inférieur sur les rainures des bagues en caoutchouc (6) des supports du feu antibrouillard/de croisement inférieurs.
14. Accrocher les deux mâchoires de l'ensemble de pare-brise supérieur dans les rainures des bagues supérieures en caoutchouc (6). Serrer les vis supérieures (8). Serrer.
Couple : 10,8 N·m (8 ft-lbs) vis

▲ AVERTISSEMENT

La mauvaise installation des accessoires ou des charges inappropriés peuvent affecter la stabilité et la manœuvrabilité de la moto, ce qui pourrait causer la mort ou des blessures graves. (00455b)

▲ AVERTISSEMENT

Ne pas obtenir un dégagement suffisant entre les pièces stationnaires et les pièces mobiles risque de causer une perte de contrôle qui pourrait causer la mort ou des blessures graves. (00378a)

REMARQUE

Inspecter le pare-brise à la fin de sa pose. S'assurer que le montage du pare-brise ne limite pas les mouvements à gauche et à droite de l'ensemble de fourche avant. En cas d'interférence, ajuster le pare-brise selon les besoins jusqu'à ce qu'on obtienne un dégagement correct. Demander au personnel d'entretien expérimenté de Harley-Davidson de corriger tout problème éventuel avant de conduire avec cet accessoire installé.

REMARQUE

Vérifier périodiquement la visserie de montage. Ne jamais conduire avec des éléments de visserie lâches. Une attache lâche exerce une charge supplémentaire sur toutes les autres attaches, ainsi que sur le pare-brise, et pourrait causer la défaillance prématurée des composants.

DÉPOSE DU PARE-BRISE

Pour déposer le pare-brise, saisir les bords de celui-ci sur chaque côté du renfort central et tirer fermement sur le pare-brise pour le desserrer des rainures de la bague.

SOINS ET NETTOYAGE

REMARQUE

Il est possible que les reflets du soleil sur la courbure intérieure du pare-brise puissent, à certains moments de la journée, provoquer une accumulation de chaleur extrême sur les instruments de la moto. Y penser lors du stationnement de la moto. Stationner la moto face au soleil; placer un objet opaque par-dessus les instruments ou orienter le pare-brise de façon à éviter les reflets.

AVIS

Les pare-brise Harley-Davidson sont fabriqués en Lexan. Le Lexan est un matériau plus durable et résistant à la distorsion que les autres types de matériaux utilisés pour les pare-brise de moto, mais qui demande cependant d'être entretenu et examiné pour le garder en bon état. Un entretien incorrect du Lexan risque d'endommager le pare-brise. (00230b)

AVIS

Utiliser seulement des produits Harley-Davidson recommandés sur les pare-brise Harley-Davidson. Ne pas utiliser de produits chimiques agressifs ou de produits anti-pluie qui peuvent causer des dommages sur la surface du pare-brise, tels qu'un ternissement ou la formation d'un voile. (00231c)

AVIS

Ne pas utiliser de benzine, de white spirit, d'essence ni aucun autre type de nettoyant abrasif sur le pare-brise. Ne pas suivre ces consignes risque d'endommager la surface du pare-brise. (00232c)

Ne pas nettoyer le polycarbonate Lexan[®] en plein soleil ou par temps chaud. Un produit de nettoyage en poudre, abrasif ou alcalin endommagerait le pare-brise. Ne jamais racler le pare-brise avec une lame de rasoir ou tout autre instrument affûté; cela provoquerait des dommages permanents.

REMARQUE

Recouvrir le pare-brise avec un chiffon propre mouillé pendant environ 15 minutes avant de le laver facilitera l'élimination des insectes desséchés.

L'agent imperméabilisant de pare-brise Harley-Davidson, numéro de pièce 99841-01, est approuvé pour une utilisation sur les pare-brise Harley-Davidson Lexan[®].

PIÈCES DE RECHANGE

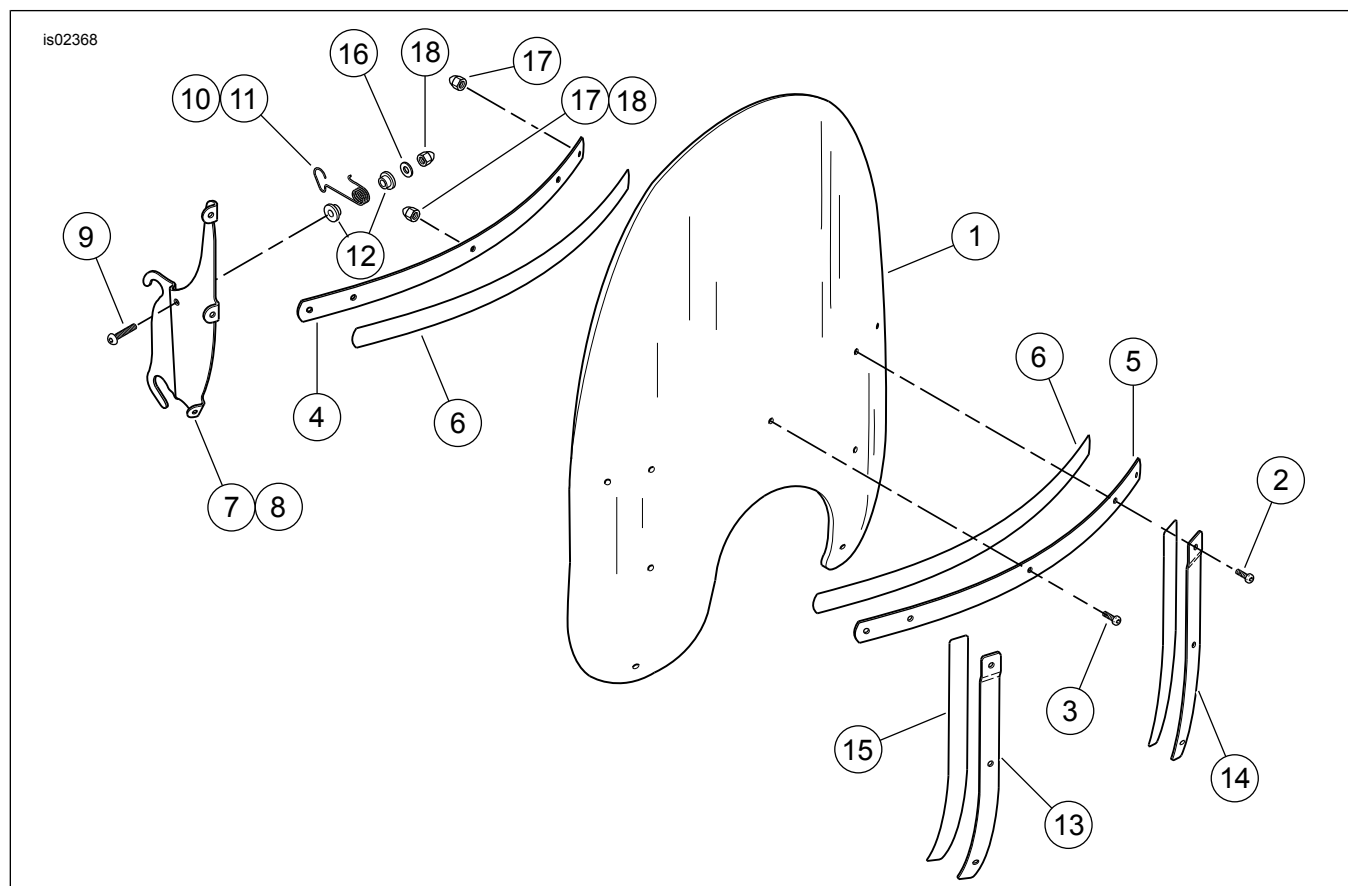


Figure 1. Pièces de rechange : Kits de pare-brise

Tableau 2. Pièces de rechange : Kits de pare-brise

Ar-ticle	Description (quantité)	Numéro de Pièce	Ar-ticle	Description (quantité)	Numéro de Pièce
1	Pare-brise, hauteur standard, transparent	58241-95	9	Vis à tête bombée (2), 1/4-20 x 1 1/4 pouce	94426-95
	Pare-brise, bas, fumé	58277-95	10	Pièce de retenue de pare-brise (gauche)	58252-95
	Pare-brise, hauteur standard, transparent	58294-09	11	Pièce de retenue du pare-brise (droite)	58253-95
	Pare-brise, 5 cm (2 po) plus haut que le pare-brise standard, transparent	57754-04	12	Bague en nylon (4)	58272-95
	Pare-brise, standard, transparent avec flammes	57826-04	13	Support, extérieur (droit)	58406-75A
2	Vis, tête cylindrique, Torx (2) no 12-24 x 13/16 po	2452	14	Support, extérieur (gauche)	58408-75A
3	Vis, tête cylindrique, Torx (7) no 12-24 x 5/8 po	2921A	15	Ruban, support de pare-brise (2)	58417-77
4	Cale, pare-brise intérieur, pour kit 58693-04	58564-04	16	Rondelle plate, 1/4 po, argentée (2)	6703
	Cale, pare-brise intérieur, pour tous les autres kits	58431-94	17	Écrou borgne, no 12-24 (chromé)	7651
5	Cale, pare-brise extérieur, pour kit 58693-04	58581-04		Pour kit de pare-brise 58693-04 (8)	
	Cale, pare-brise extérieur, pour tous les autres kits	58428-94		Pour tous les autres kits (9)	
6	Ruban, cale de pare-brise (2), pour kit 58693-04	58541-04	18	Écrou borgne, 1/4-20 (chromé)	94004-90T
	Ruban, pour tous les autres kits	58416-77A		Pour kit de pare-brise 58693-04 (3)	
7	Support de pare-brise (gauche)	58292-95		Pour tous les autres kits (2)	
8	Support de pare-brise (droit)	58292-95	REMARQUE : l'apparence des composants réels peut varier de l'illustration.		

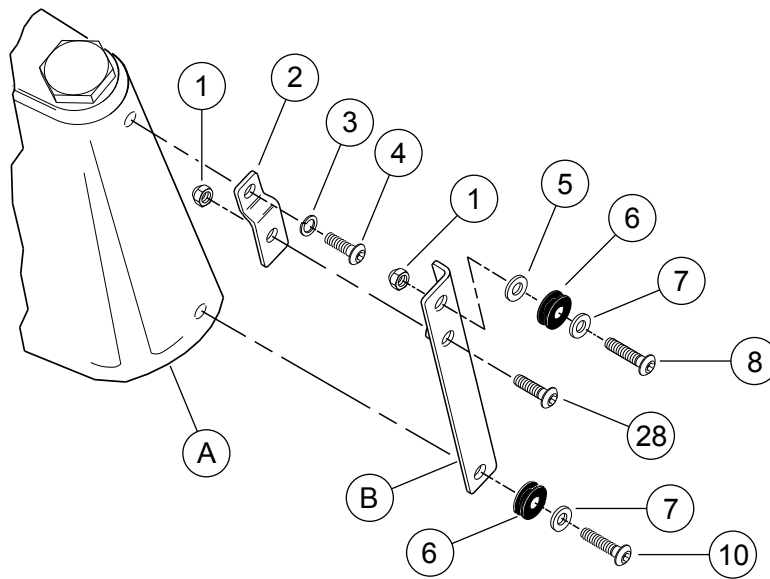


Figure 2. Pièces de rechange : Kit de visserie du pare-brise

Tableau 3. Pièces de rechange : Numéro de kit de visserie 58596-97

Ar-ticle	Description (quantité)	Numéro de Pièce	Ar-ticle	Description (quantité)	Numéro de Pièce
1	Contre-écrou hexagonal, 5/16-24 (4)	7729	8	Vis, tête bombée, chromée 5/16-24 x 1 po (2)	94398-92T
2	Support, pare-brise (2)	58269-95	9	Vis, tête bombée, chromée 5/16-24 x 3/4 po (2)	94446-95
3	Rondelle-frein, fendue (5/16) (2)	94081-90T	10	Vis, tête bombée, chromée 5/16-24 x 1-1/4 po (2)	94421-95T
4	Vis, tête bombée, chromée 5/16-24 x 1/2 po (2)	94396-92T	Articles de référence :		
5	Rondelle, 0,105 po (2,7 mm) d'épaisseur (2)	6400HB	A	Couvercle de té de fourche décoratif	
6	Bague (4)	67621-94	B	Support du feu antibrouillard/de croisement	
7	Rondelle plate, 5/16 po, chromée (4)	94066-90T	REMARQUE : l'apparence des composants réels peut varier de l'illustration.		