



CACHE DU REFROIDISSEUR D'HUILE

GÉNÉRALITÉS

Numéros de kit

25700633, 25700634

Modèles

Pour obtenir des informations sur la configuration des modèles, consulter le catalogue P&A de vente au détail ou la section Parts and Accessories (Pièces et accessoires) sur le site www.harley-davidson.com (en anglais uniquement).

Conditions requises pour la pose

▲ AVERTISSEMENT

La sécurité du conducteur et du passager dépend de la pose correcte de ce kit. Si l'opérateur ne possède pas les compétences requises ou les outils appropriés pour effectuer la procédure, la pose doit être confiée à un concessionnaire Harley-Davidson. Une pose incorrecte de ce kit risque de causer la mort ou des blessures graves. (00308b)

Contenu du kit

Tableau 1

DÉPOSE

- Voir Figure 1. Déposer le couvercle de refroidisseur d'huile (1).
 - Extraire la partie inférieure du couvercle de la moto.
 - Détacher la partie supérieure du couvercle de la moto.
- Détacher les attaches de fil (2) du support.
- Déposer les vis (3). et les jeter.

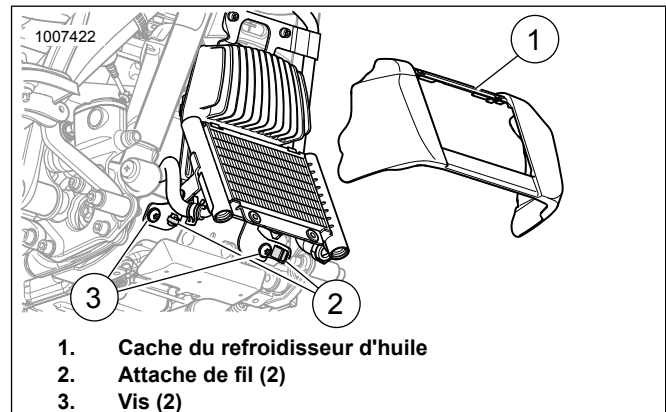


Figure 1.

POSE

- Voir Figure 2. Poser le support inférieur (6) à l'aide de vis de montage du support inférieur (4) **neuves**.
Couple : 27,1–29,8 N·m (20–22 ft-lbs)
- Poser le couvercle de refroidisseur d'huile (2) de manière à positionner la languette (3) du couvercle derrière le régulateur (1).
- Insérer les vis de montage du couvercle de refroidisseur d'huile (5) dans le couvercle et le support inférieur (6).
Couple : 13,6–14 N·m (120–124 in-lbs)

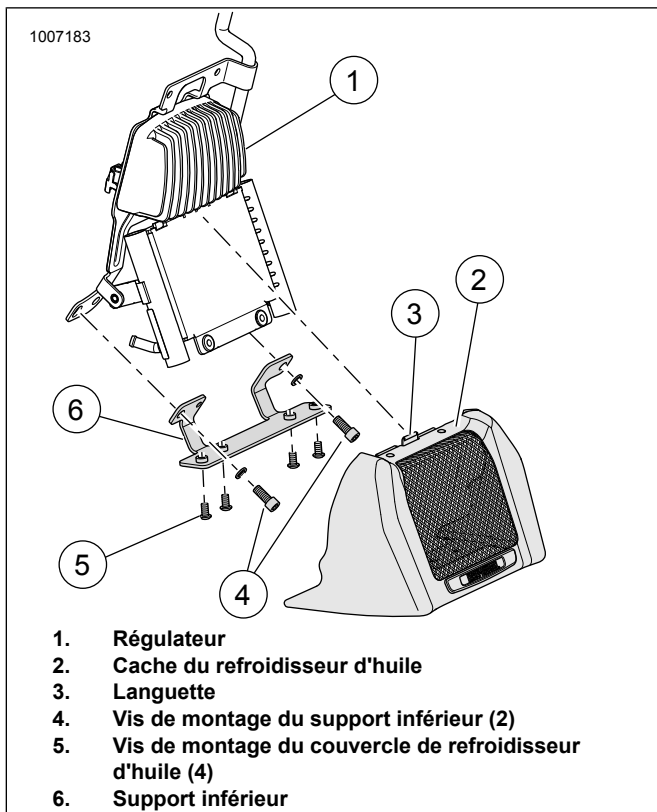


Figure 2.

PIÈCES DE RECHANGE

Tableau 1. Tableau des pièces de rechange

Description (quantité)	Numéro de Pièce
Cache du refroidisseur d'huile	Non vendu séparément
Vis à tête creuse (2)	3228
Vis à tête bombée (4)	4365
Support inférieur	Non vendu séparément