



INSTRUCTIONS

J05380

2017-08-22



KIT DE PARE-BRISE AMOVIBLE (AVEC FEU DE CROISEMENT/ANTI-BROUILLARD)

GÉNÉRALITÉS

Numéros de kit

57400110, 57400111, 57400112, 57400113, 57400114, 57400115

Modèles

Pour obtenir des informations sur la configuration des modèles, consulter le catalogue P&A de vente au détail ou la section Parts and Accessories (Pièces et accessoires) sur le site www.harley-davidson.com (en anglais uniquement).

Pièces supplémentaires requises

REMARQUE

Le manuel d'entretien pour ce modèle de moto est disponible auprès d'un concessionnaire Harley-Davidson.

Contenu du kit

Voir Figure 1 et Tableau 1, Figure 2 et Tableau 2.

POSE

▲ AVERTISSEMENT

La sécurité du conducteur et du passager dépend de la pose correcte de ce kit. Si l'opérateur ne possède pas les compétences requises ou les outils appropriés pour effectuer la procédure, la pose doit être confiée à un concessionnaire Harley-Davidson. Une pose incorrecte de ce kit risque de causer la mort ou des blessures graves. (00308b)

REMARQUE

Placer les chiffons d'atelier sur le phare et l'avant du réservoir de carburant afin d'éviter de rayer le phare et le réservoir de carburant. S'assurer que l'ensemble du pare-brise ne contacte pas les pièces en chrome ou les pièces peintes. Un contact crée des rayures sur les pièces en chrome ou les pièces peintes.

Les entretoises situées sur les vis du haut tombent lorsque les vis sont retirées. Ne pas laisser les entretoises frapper le réservoir de carburant ou le garde-boue, et endommager la finition.

1. Retirer le pare-brise de série, le cas échéant. Jeter le pare-brise.

REMARQUE

Maintenir la roue avant droite pour éviter que les supports n'égratignent le réservoir de carburant.

2. Figure 2 et Tableau 2. Retirer et jeter la vis (4) et la rondelle (1) de support inférieur du feu de croisement/anti-brouillard.
3. Placer une nouvelle rondelle plate (1), une bague (2) et une rondelle plate (1) sur une vis de 1 3/8 de pouce de long (4) du kit. Enfiler la vis à travers le trou inférieur dans le support du feu de croisement/anti-brouillard et le couvercle décoratif de la fourche, et dans le té de fourche. Serrer.
Couple : 10,8 N·m (8 ft-lbs) vis
4. Répéter l'étape 3 pour l'autre côté de la moto.
5. Placer une rondelle plate (1), une bague (2), une rondelle plate (1) sur une vis (3) du kit. Placer la vis à travers le trou au haut du support du feu de croisement/anti-brouillard et de l'entretoise d'origine. Serrer.
Couple : 10,8 N·m (8 ft-lbs) vis
6. Répéter l'étape 5 pour l'autre côté du véhicule.

▲ AVERTISSEMENT

La mauvaise installation des accessoires ou des charges inappropriés peuvent affecter la stabilité et la manœuvrabilité de la moto, ce qui pourrait causer la mort ou des blessures graves. (00455b)

▲ AVERTISSEMENT

Ne pas obtenir un dégagement suffisant entre les pièces stationnaires et les pièces mobiles risque de causer une perte de contrôle qui pourrait causer la mort ou des blessures graves. (00378a)

REMARQUE

Inspecter le pare-brise à la fin de sa pose. S'assurer que le montage du pare-brise ne limite pas les mouvements à gauche et à droite de l'ensemble de fourche avant. En cas d'interférence, ajuster le pare-brise selon les besoins jusqu'à ce qu'on obtienne un dégagement correct. Demander au personnel d'entretien expérimenté de Harley-Davidson de corriger tout problème éventuel avant de conduire avec cet accessoire installé.

REMARQUE

Vérifier périodiquement la visserie de montage. Ne jamais conduire avec des éléments de visserie lâches. Une attache lâche exerce une charge supplémentaire sur toutes les autres attaches, ainsi que sur le pare-brise, et pourrait causer la défaillance prématurée des composants.

DÉPOSE DU PARE-BRISE

Pour déposer le pare-brise, saisir les bords de celui-ci sur chaque côté du renfort central et tirer fermement sur le pare-brise pour le desserrer des rainures de la bague.

SOINS ET NETTOYAGE

REMARQUE

Il est possible que les reflets du soleil sur la courbure intérieure du pare-brise puissent, à certains moments de la journée, provoquer une accumulation de chaleur extrême sur les instruments de la moto. Y penser lors du stationnement de la moto. Stationner la moto face au soleil; placer un objet opaque par-dessus les instruments ou orienter le pare-brise de façon à éviter les reflets.

AVIS

Utiliser seulement des produits Harley-Davidson recommandés sur les pare-brise Harley-Davidson. Ne pas utiliser de produits chimiques agressifs ou de produits anti-pluie qui peuvent causer des dommages sur la surface du pare-brise, tels qu'un ternissement ou la formation d'un voile. (00231c)

Ne pas nettoyer le polycarbonate en plein soleil ou par temps chaud. Un produit de nettoyage en poudre, abrasif ou alcalin endommagerait le pare-brise. Ne jamais racler le pare-brise avec une lame de rasoir ou tout autre instrument affûté; cela provoquerait des dommages permanents.

REMARQUE

Recouvrir le pare-brise avec un chiffon propre mouillé pendant environ 15 minutes avant de le laver facilitera l'élimination des insectes desséchés.

L'agent hydrofuge pour pare-brise Harley-Davidson, numéro de pièce 99841-01, est approuvé pour l'utilisation sur les pare-brise Harley-Davidson.

PIÈCES DE RECHANGE

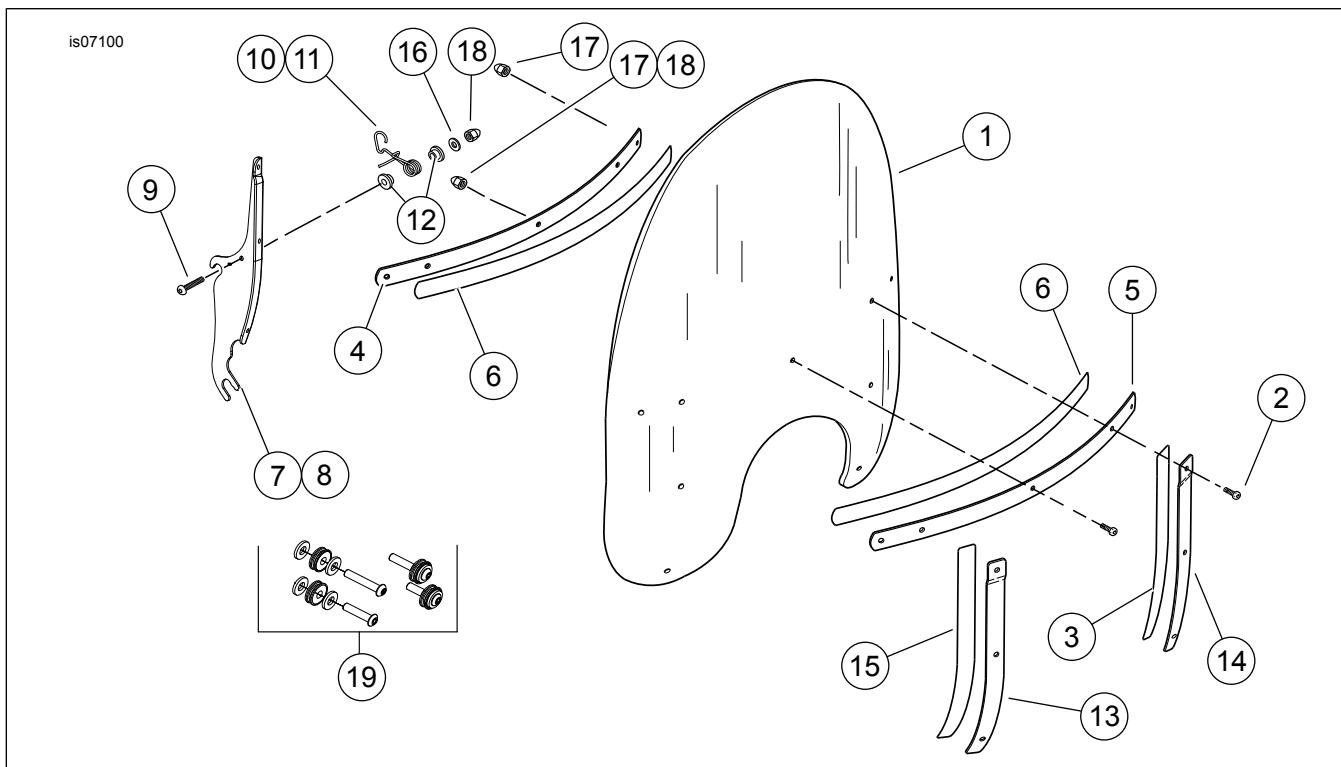


Figure 1. Pièces de rechange : Kits de pare-brise

Tableau 1. Pièces de rechange : Kits de pare-brise

Ar-ticle	Description (quantité)	Numéro de Pièce	Ar-ticle	Description (quantité)	Numéro de Pièce
1	Pare-brise, hauteur standard, transparent	58241-95	9	Vis à tête bombée (2), 1/4-20 x 1 1/4 pouce	94426-95
	Pare-brise, bas, fumé	58277-95	10	Pièce de retenue du pare-brise (droite)	58253-95
	Pare-brise, hauteur standard, transparent	58294-09	11	Pièce de retenue de pare-brise (gauche)	58252-95
	Pare-brise, 5 cm (2 po) plus haut que le pare-brise standard, transparent	57754-04	12	Bague en nylon (4)	58272-95
2	Vis, tête cylindrique, Torx (2) no 12-24 x 13/16 po	2452	13	Cale, verticale, droite, polie	58406-75A

Tableau 1. Pièces de rechange : Kits de pare-brise

Article	Description (quantité)	Numéro de Pièce	Article	Description (quantité)	Numéro de Pièce
3	Vis, tête cylindrique, Torx (7) no 12-24 x 5/8 po	2921A		Cale, verticale, droite, noire	58045-09
4	Cale, horizontale, intérieure, polie	58431-94	14	Cale, verticale, gauche, polie	58408-75A
	Cale, horizontale, intérieure, noire	57690-10		Cale, verticale, gauche, noire	58046-09
5	Cale, pare-brise externe horizontal, polie	58428-94	15	Ruban, support de pare-brise (2)	58417-77
	Cale, pare-brise externe horizontal, noire	57689-10	16	Rondelle plate, 1/4 po, argentée (2)	6703
6	Ruban	58416-77A	17	Écrou borgne, no 12-24 (chromé) (9)	7651A
7	Support gauche, poli	58292-95	18	Écrou borgne, 1/4-20 (chromé) (2)	94004-90T
	Support gauche, noir	12700042	19	Kit de visserie :	91800025
	Support gauche, chromé	57063-00A		Rondelle traitée à la chaleur (8)	
	Support gauche, chromé			Vis à tête bombée creuse hexagonale (2)	
				Vis à tête bombée creuse hexagonale (2)	
				Bague (4)	
8	Support droit, poli	57062-00A			
	Support droit, noir	12700043			
	Support droit, chromé	57062-00A			
			REMARQUE : l'apparence des composants réels peut varier de l'illustration.		

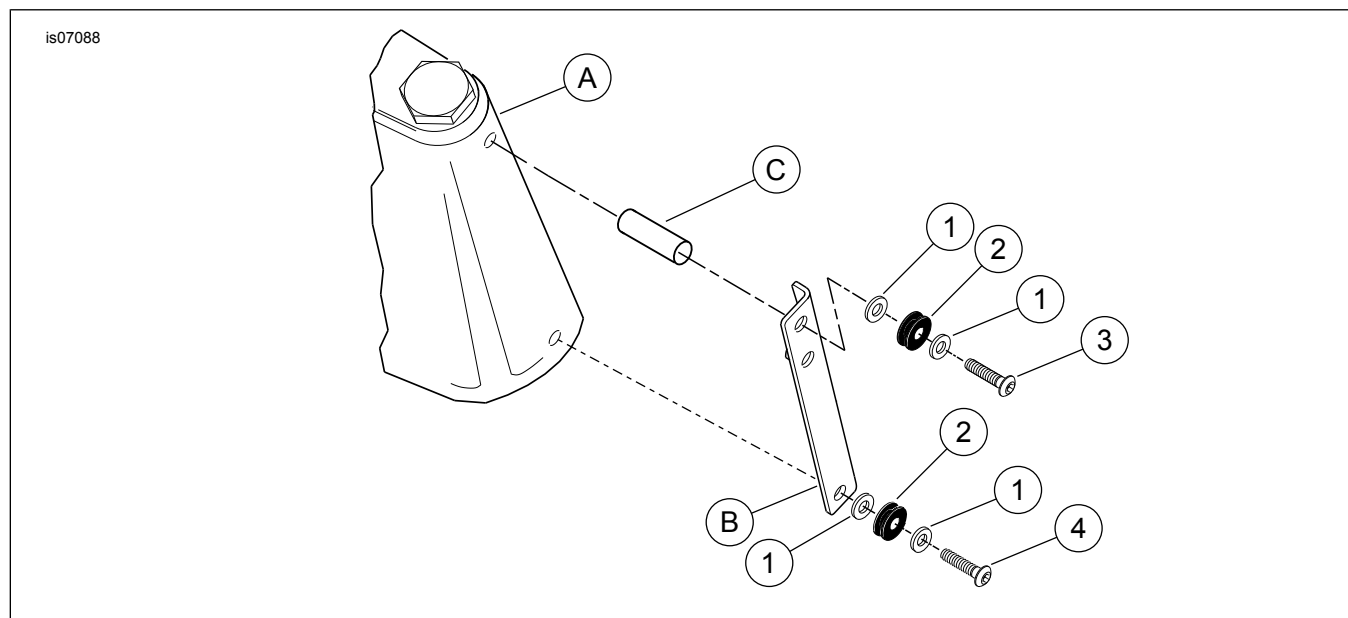


Figure 2. Pièces de rechange : Kit de visserie

Tableau 2. Tableau des pièces de rechange

Article	Description (quantité)	Numéro de Pièce
1	Rondelle, 2,7 mm (0,105 po) (8)	6400HB
2	Bague (4)	67621-94
3	Vis, tête bombée, 1 3/4 pouce	4343
4	Vis, tête bombée, 1 3/8 pouce	4482
Articles mentionnés dans le texte :		
A	Couvercle de té de fourche décoratif	
B	Support du feu antibrouillard/de croisement	
C	Entretoise d'équipement d'origine	