



# INSTRUCTIONS

94100403

2024-01-23



## DOUBLURES DE SACOCHES AJUSTÉES HAUT E GAMME

### INFORMATIONS GÉNÉRALES

Tableau 1. Informations générales

Kits	Outils suggérés	Niveau de compétence <sup>(1)</sup>
90202608	Lunettes de protection	

(1) Les outils et les techniques nécessaires sont simples

### CONTENU DU KIT

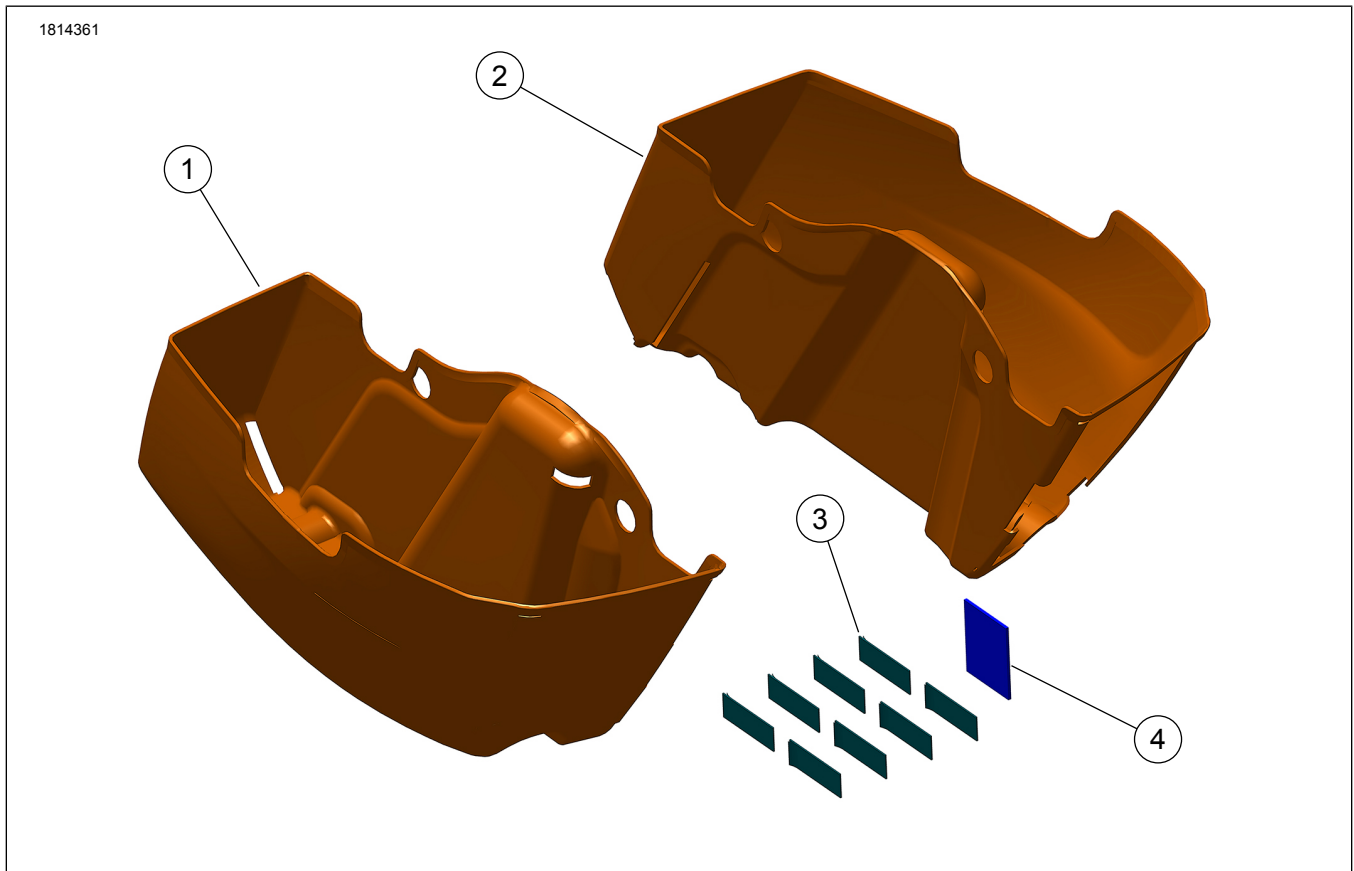


Figure 1. Contenu du kit : Doublures de sacoche ajustées haut de gamme

Tableau 2. Contenu du kit : Kit doublures de sacoche haut de gamme

Vérifier que tous les éléments du kit sont présents avant d'installer ou de déposer des éléments du véhicule.					
<input checked="" type="checkbox"/>	Ar-ticle	Qté	Description	No de pièce	Notes
<input type="checkbox"/>	1	1	Doublure de sacoche, gauche	93300177	
<input type="checkbox"/>	2	1	Doublure de sacoche, droite	93300178	
<input type="checkbox"/>	3	8	Ruban	Non vendue séparément	
<input type="checkbox"/>	4	1	Lingette à alcool	94678-00Y	

# GÉNÉRALITÉS

## Modèles

Pour en savoir plus sur la compatibilité du modèle, voir le catalogue Pièces et accessoires (P&A) de vente au détail ou la section Pièces et accessoires de [www.harley-davidson.com](http://www.harley-davidson.com).

Assurez-vous que la version la plus récente de la feuille d'instructions est utilisée. Version disponible à : [h-d.com/isheets](http://h-d.com/isheets)

Contactez le Harley-Davidson Customer Support Center au 1-800-258-2464 (États-Unis uniquement) ou 1-414-343-4056.

## Exigences relatives à la pose

### ▲ AVERTISSEMENT

La sécurité du conducteur et du passager dépend de la pose correcte de ce kit. Si l'opérateur ne possède pas les compétences requises ou les outils appropriés pour effectuer la procédure, la pose doit être confiée à un concessionnaire Harley-Davidson. Une pose incorrecte de ce kit risque de causer la mort ou des blessures graves. (00308b)

## DÉPOSE

1. Ouvrir le couvercle de la sacoche.
2. Figure 2 Retirer les vis de montage à l'aide d'un levier (1). Les conserver pour la pose.

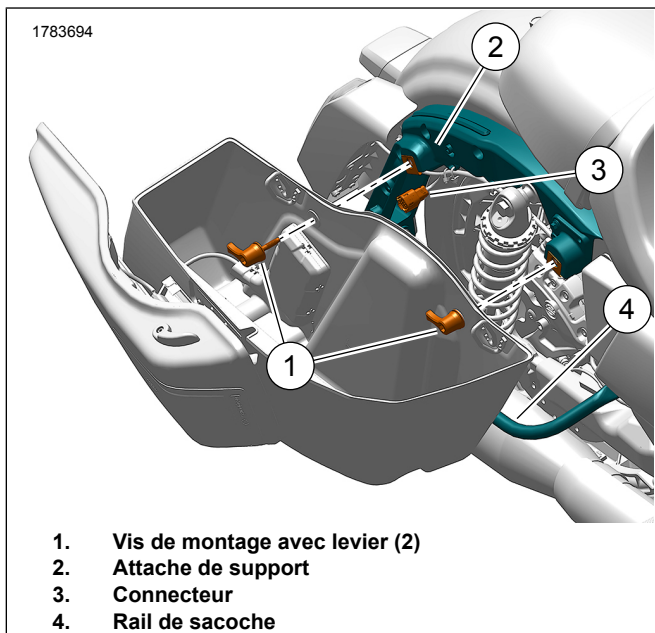


Figure 2. Retirer/Installer la sacoche

## POSE

### ▲ AVERTISSEMENT

Ne pas dépasser la capacité pondérale des sacs. Placer des poids égaux dans chaque sacoche. Une charge trop lourde dans les sacs risque de provoquer une perte de contrôle et de causer la mort ou des blessures graves. (00383a)

### REMARQUE

La capacité de charge maximale de l'organisateur de paroi est de 1,36 kg. La charge combinée de l'organisateur de paroi et de la sacoche ne doit pas dépasser 6,8 kg.

1. Figure 3 Nettoyer le dos de la doublure de sacoche (1) à l'aide d'une lingette imbibée d'alcool et appliquer du ruban adhésif (2) au besoin.
2. Figure 4 Installer la doublure de sacoche (4) dans la sacoche (1).
3. Aligner le trou de montage de la doublure de sacoche (4) avec l'emplacement de montage de la sacoche.
4. Figure 2 Installer la vis de montage avec le levier (2).
  - a. Tourner le levier (1) dans le sens des aiguilles d'une montre jusqu'à ce qu'il soit bien fixé.
  - b. Le levier doit être pointé entre 3 heures et 9 heures comme indiqué.
5. Vérifier que la sacoche est bien fixée.
6. Fermer le rabat de sacoche.
7. Répétez ces étapes pour l'autre côté.

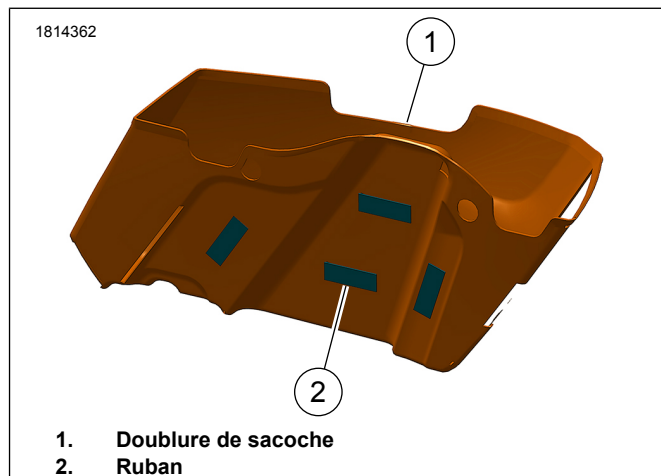


Figure 3. Ruban

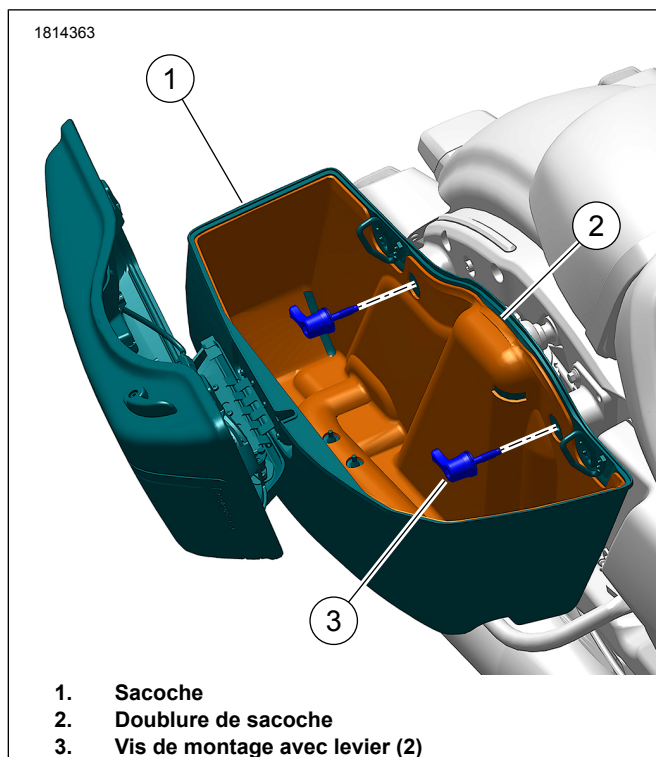


Figure 4. Installer la doublure de sacoche

## INSTRUCTIONS DE SOIN ET D'ENTRETIEN

1. Utiliser un chiffon non pelucheux pour enlever toute poussière ou saleté.
2. Nettoyer soigneusement la surface extérieure à l'eau tiède avec un détergent doux.
3. Ne pas utiliser de moyens artificiels pour sécher le matériel rapidement.
4. Contient un ou plusieurs des matériaux suivants :
  - a. Polyester
  - b. Polypropylène
  - c. Polyéthylène
  - d. Polychlorure de vinyle