



INSTRUCTIONS

J03151

2006-01-13



PARE-BRISE AMOVIBLE POUR LES MODÈLES SOFTAIL

GÉNÉRALITÉS

Numéro de kit

57140-05, 57141-05, 57181-05, et 57243-05

Modèles

Tableau 1. Modèles

Kits	Contenu
57243-05	Hauteur standard, pare-brise Flame
57140-05	Hauteur standard, pare-brise transparent
57141-05	Pare-brise fumé, à profil rabaissé
57181-05	Hauteur standard, pare-brise fumé

AVIS

Ne pas utiliser de sacoches de pare-brise avec les pare-brise Flame. Le dessin serait endommagé. (00393f)

⚠ AVERTISSEMENT

La sécurité du conducteur et du passager dépend de la pose correcte de ce kit. Si l'opérateur ne possède pas les compétences requises ou les outils appropriés pour effectuer la procédure, la pose doit être confiée à un concessionnaire Harley-Davidson. Une pose incorrecte de ce kit risque de causer la mort ou des blessures graves. (00308b)

Contenu du kit

Voir Figure 4 et Tableau 2.

INSTALLATION

REMARQUE

Placer des chiffons d'atelier sur le phare et l'avant du réservoir de carburant pour éviter de rayer ces composants. Veiller à ce que l'ensemble de pare-brise ne touche pas de pièces chromées ou peintes. Un contact crée des rayures sur les pièces en chrome ou les pièces peintes.

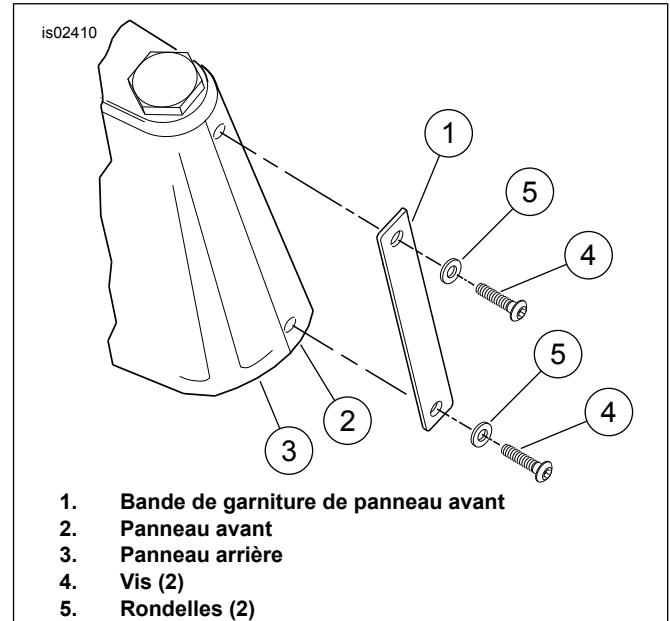
Les entretoises situées sur les vis du haut tombent lorsque les vis sont retirées. Ne pas laisser les entretoises frapper le réservoir de carburant ou le garde-boue, et endommager la finition.

1. Retirer le pare-brise d'origine le cas échéant. Jeter le pare-brise et sa visserie.

REMARQUE

Avant le montage, enduire de Loctite® 242 (bleu) les filets des vis vissées dans les supports de fourche.

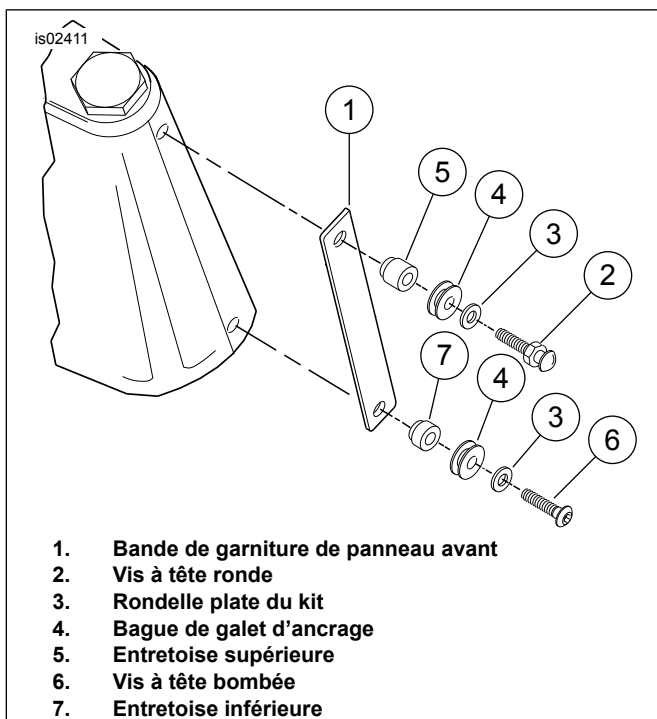
Pour les modèles sans feu de croisement :



1. Bande de garniture de panneau avant
2. Panneau avant
3. Panneau arrière
4. Vis (2)
5. Rondelles (2)

Figure 1. Dépose de la bande de garniture de panneau avant (modèles sans feu de croisement)

1. Voir Figure 1. Retirer les deux vis (4) et rondelles (5) qui attachent la bande de garniture de panneau avant (1) aux panneaux avant (2) et arrière (3). Conserver la bande de garniture. Les deux vis et rondelles peuvent être jetées.
2. Voir Figure 2. Sélectionner une vis chromée à tête ronde (2) du kit. Placer une rondelle plate (3) sur les filets de vis, puis une bague (4). Placer l'une des entretoises supérieures épaisses (5) sur les filets avec l'extrémité coupée éloignée de la tête de vis.
3. Introduire l'extrémité filetée de la vis dans le trou supérieur de la bande de garniture de panneau avant (1), puis dans le trou supérieur des panneaux avant et arrière. Serrer les vis à la main.

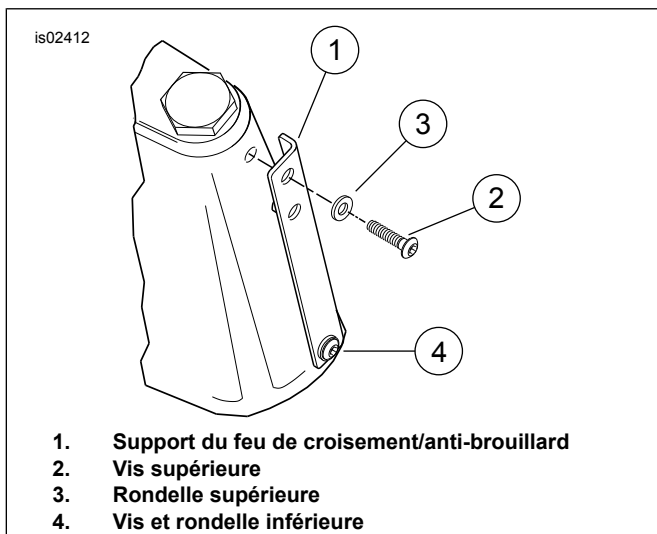


1. Bande de garniture de panneau avant
2. Vis à tête ronde
3. Rondelle plate du kit
4. Bague de galet d'ancrage
5. Entretoise supérieure
6. Vis à tête bombée
7. Entretoise inférieure

Figure 2. Installation de la bande de garniture de panneau avant et de l'ancrage de pare-brise (modèles sans feu de croisement)

4. Sélectionner une vis chromée à tête bombée (6) du kit. Placer une rondelle plate (3) sur les filets de vis, puis une bague (4). Placer l'une des entretoises inférieures minces (7) sur les filets avec l'extrémité coupée éloignée de la tête de vis.
5. Introduire l'extrémité filetée de la vis dans le trou inférieur de la bande de garniture de panneau avant (1), puis dans le trou inférieur des panneaux avant et arrière. Serrer uniquement les vis inférieures à un couple de 10,8 N·m (96 in-lbs).
6. Répéter les procédures 1 à 5 du côté opposé.

Pour les modèles avec feu de croisement :



1. Support du feu de croisement/anti-brouillard
2. Vis supérieure
3. Rondelle supérieure
4. Vis et rondelle inférieure

Figure 3. Support du feu de croisement

1. Voir Figure 3. Retirer seulement la vis (2) et la rondelle (3) **supérieures** attachant le support de feu antibrouillard/de croisement (1) aux panneaux avant et arrière. Conserver la vis et la rondelle (4) inférieures en place. La vis supérieure peut être jetée mais il faut conserver la rondelle.
2. Voir Figure 4. Sélectionner une vis chromée à tête ronde (22) du kit. Placer une rondelle plate (23) sur les filets de vis, puis une bague (20) et la rondelle plate (A) conservée à l'étape 1.
3. Introduire l'extrémité filetée de la vis dans le trou supérieur du support du feu de croisement, puis dans le trou supérieur des panneaux avant et arrière. Serrer les vis à la main.
4. Retirer la vis et la rondelle inférieures. La vis peut être jetée mais il faut conserver la rondelle. Sélectionner une vis chromée à tête bombée (21) du kit. Placer une rondelle plate (23) sur les filets de vis, puis une bague (20) et la rondelle plate (A) conservée.
5. Introduire l'extrémité filetée de la vis dans le trou inférieur du support du feu de croisement, puis dans le trou inférieur des panneaux avant et arrière. Serrer les vis inférieures à un couple de 10,8 N·m (96 in-lbs).
6. Répéter les procédures 1 à 5 du côté opposé.

Pour TOUS les modèles :

1. Bien immobiliser les mâchoires inférieures d'ensemble de pare-brise dans les gorges des bagues d'ancrage inférieures en caoutchouc de chaque côté de l'ensemble de fourche avant.
2. Accrocher les mâchoires supérieures d'ensemble de pare-brise dans les gorges des bagues d'ancrage supérieures en caoutchouc.
3. Appuyer fermement sur le pare-brise pour le mettre en place jusqu'à ce qu'il soit installé sur les bagues d'ancrage.
4. Serrer les vis supérieures à un couple de 10,8 N·m (96 in-lbs).

⚠ AVERTISSEMENT

La mauvaise installation des accessoires ou des charges inappropriés peuvent affecter la stabilité et la manœuvrabilité de la moto, ce qui pourrait causer la mort ou des blessures graves. (00455b)

⚠ AVERTISSEMENT

Ne pas obtenir un dégagement suffisant entre les pièces stationnaires et les pièces mobiles risque de causer une perte de contrôle qui pourrait causer la mort ou des blessures graves. (00378a)

REMARQUE

Inspecter le pare-brise à la fin de son installation. S'assurer que le montage du pare-brise ne limite pas les mouvements à gauche et à droite de l'ensemble de fourche avant. En cas d'interférence, ajuster le pare-brise selon les besoins jusqu'à ce qu'on obtienne un dégagement correct. Demander au

personnel d'entretien expérimenté de Harley-Davidson de corriger tout problème éventuel avant de conduire avec cet accessoire installé.

REMARQUE

Vérifier périodiquement la visserie de montage. Ne jamais conduire avec des éléments de visserie lâches. Une attache lâche exerce une charge supplémentaire sur toutes les autres attaches, ainsi que sur le pare-brise, et pourrait causer la défaillance prématurée des composants.

DÉPOSE DU PARE-BRISE

Pour retirer le pare-brise, saisir les bords de celui-ci sur chaque côté du renfort central et tirer fermement sur le pare-brise pour le desserrer des rainures de la bague.

ENTRETIEN ET NETTOYAGE

REMARQUE

Il est possible que les reflets du soleil sur la courbure intérieure du pare-brise puissent, à certains moments de la journée, provoquer une accumulation de chaleur extrême sur les instruments de la moto. Y penser lors du stationnement de la moto. Stationner la moto face au soleil; placer un objet opaque par-dessus les instruments ou orienter le pare-brise de façon à éviter les reflets.

AVIS

Les pare-brise Harley-Davidson sont fabriqués en Lexan. Le Lexan est un matériau plus durable et résistant à la distorsion que les autres types de matériaux utilisés pour les pare-brise de moto, mais qui demande cependant d'être entretenu et examiné pour le garder en bon état. Un entretien incorrect du Lexan risque d'endommager le pare-brise. (00230b)

AVIS

Utiliser seulement des produits Harley-Davidson recommandés sur les pare-brise Harley-Davidson. Ne pas utiliser de produits chimiques agressifs ou de produits anti-pluie qui peuvent causer des dommages sur la surface du pare-brise, tels qu'un ternissement ou la formation d'un voile. (00231c)

AVIS

Ne pas utiliser de benzine, de white spirit, d'essence ni aucun autre type de nettoyant abrasif sur le pare-brise. Ne pas suivre ces consignes risque d'endommager la surface du pare-brise. (00232c)

Ne pas nettoyer le polycarbonate Lexan® en plein soleil ou par temps chaud. Un produit de nettoyage en poudre, abrasif ou alcalin endommagerait le pare-brise. Ne jamais racler le pare-brise avec une lame de rasoir ou tout autre instrument affûté; cela provoquerait des dommages permanents.

REMARQUE

Recouvrir le pare-brise avec un chiffon propre mouillé pendant environ 15 minutes avant de le laver facilitera l'élimination des insectes desséchés.

L'agent hydrofuge pour pare-brise Harley-Davidson, numéro de pièce 99841-01, est approuvé pour l'utilisation sur les pare-brise Harley-Davidson Lexan®.

PIÈCES DE RECHANGE

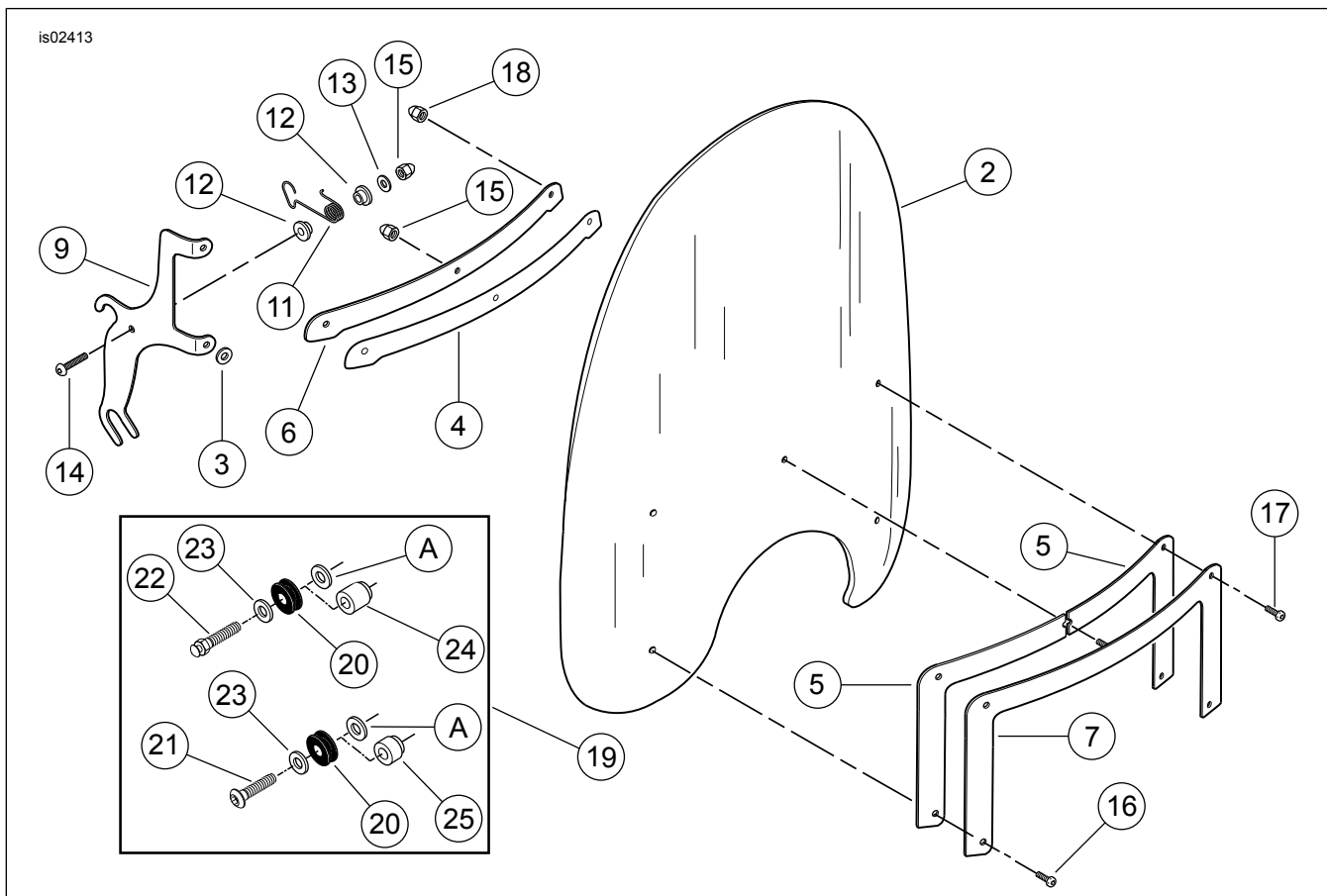


Figure 4. Pièces de rechange : Pare-brise amovible

Tableau 2. Pièces de rechange : Pare-brise amovible

Article	Description (quantité)	Numéro de pièce	Article	Description (quantité)	Numéro de pièce
1	Kit d'entretien de pare-brise (inclut les éléments 2 à 5)		13	Rondelle plate, 1/4 po, argentée (2)	6703
	Hauteur standard, transparent	57142-05	14	Vis à tête bombée, chromée, 1/4-20 x 1 1/4 pouce (2)	94426-95
	A profil bas, fumé	57143-05	15	Écrou borgne, 1/4-20 (chromé) (3)	94004-90T
	Hauteur standard, pare-brise fumé	57182-05	16	Vis, tête bombée, chromée, 5/16-24 x 5/8 pouce (2)	94468-94T
	Hauteur standard, pare-brise Flame	57245-05	17	Vis, tête bombée, chromée, 5/16-24 x 3/4 pouce (2)	94639-99
2	Pare-brise	Non vendu séparément	18	Écrou borgne, 5/16-24 (chromé) (4)	94007-90T
3	Rondelle en caoutchouc, diamètre intérieur de 1/4 pouce (2)	57964-97	19	Kit de visserie de pare-brise amovible (comprend les éléments 20 à 25)	57184-05
4	Joint, renfort interne de pare-brise	Non vendu séparément	20	Bague (4)	67621-94
5	Joint, renfort externe de pare-brise (2)	Non vendu séparément	21	Vis, tête bombée, 5/16-24 x 1 3/8 pouce, classe 8, chromée (2)	4513
6	Renfort, pare-brise intérieur	Non vendu séparément	22	Vis, tête hexagonale avec broche ronde, 5/16-24 x 1,69 pouce (2)	3044
7	Ensemble de renfort, pare-brise extérieur (avec médaillon)	Non vendu séparément	23	Rondelle plate, 5/16, chromée (4)	94066-90T
8	Support de pare-brise (gauche) (non illustré)	Non vendu séparément	24	Entretoise, supérieure (2)	5851
9	Support de pare-brise (droit)	Non vendu séparément	25	Entretoise, inférieure (2)	5852
10	Retenue de pare-brise (gauche) (non illustrée)	58579-96A	Équipement d'origine :		

Tableau 2. Pièces de rechange : Pare-brise amovible

Article	Description (quantité)	Numéro de pièce	Article	Description (quantité)	Numéro de pièce
11	Pièce de retenue du pare-brise (droite)	58580-96A	A	Rondelle plate	
12	Bague en nylon (4)	58272-95			