



INSTRUCTIONS

J06805

2019-08-19



SAC DE GUIDON OVERWATCH, GRAND MODÈLE

INFORMATIONS GÉNÉRALES

Tableau 1. Informations générales

Kits	Outils suggérés	Niveau de compétence ⁽¹⁾	Durée
93300122	Lunettes de protection		15 minutes

(1) Les outils et les techniques nécessaires sont simples

CONTENU DU KIT

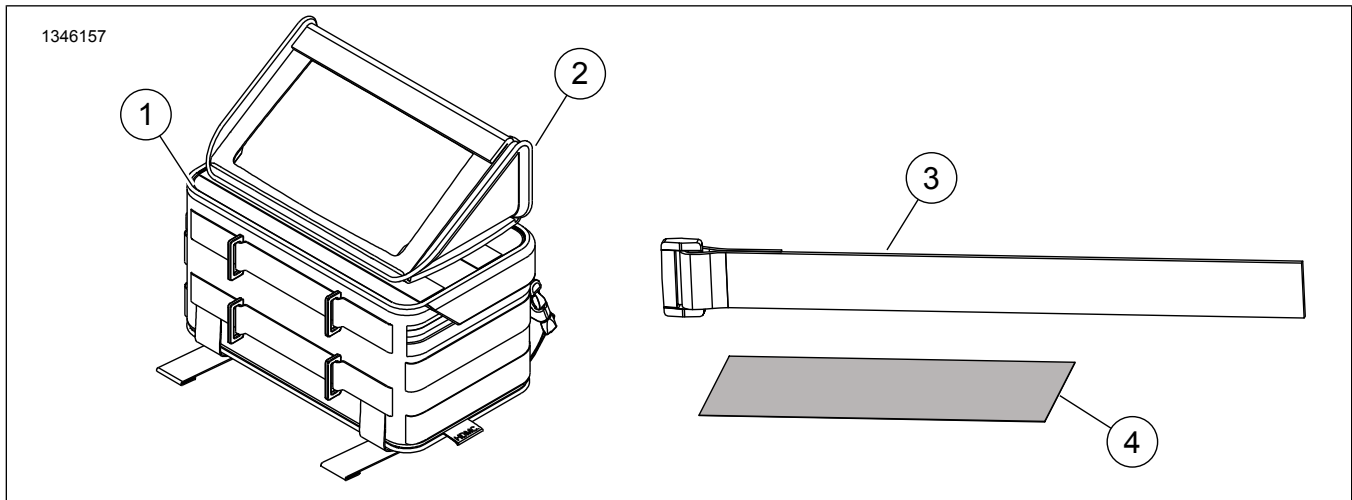


Figure 1. Contenu du kit : Composants du sac de guidon Overwatch

Tableau 2. Contenu du kit : Composants du sac de guidon Overwatch

<input checked="" type="checkbox"/>	Ar-ticle	Qté	Description	No de pièce	Notes
<input type="checkbox"/>	1	1	Sac, guidon, grand modèle	Non vendue séparément	
<input type="checkbox"/>	2	1	Sac, téléphone	93300130	
<input type="checkbox"/>	3	6	Fixation auto-agrippante	93500026	
<input type="checkbox"/>	4	1	Ruban anti-abrasion	Non vendue séparément	

REMARQUE

Vérifier que tous les contenus sont présents dans le kit avant de poser ou de déposer des articles du véhicule.

Assurez-vous que la version la plus récente de la feuille d'instructions est utilisée. Version disponible à : www.harley-davidson.com/isheets

Contactez le Harley-Davidson Customer Support Center au 1-800-258-2464 (États-Unis uniquement) ou 1-414-343-4056.

GÉNÉRALITÉS

Modèles

Pour obtenir des informations sur le choix du modèle, consulter le catalogue de Vente au Détail P&A ou la section Parts and Accessories (Pièces et accessoires) sur le site www.harley-davidson.com (en anglais uniquement).



Exigences relatives à la pose

⚠ AVERTISSEMENT

La sécurité du conducteur et du passager dépend de la pose correcte de ce kit. Si l'opérateur ne possède pas les compétences requises ou les outils appropriés pour effectuer la procédure, la pose doit être confiée à un concessionnaire Harley-Davidson. Une pose incorrecte de ce kit risque de causer la mort ou des blessures graves. (00308b)

PRÉPARATION

- Couper le ruban anti-abrasion (4) en fonction de la zone sur laquelle il doit être appliqué.
 - Nacelle
 - Support de phare

POSE

⚠ AVERTISSEMENT

Ne pas dépasser la capacité pondérale de la sacoche du guidon. Une charge trop lourde dans la sacoche du guidon risque de provoquer une perte de contrôle, ce qui pourrait causer la mort ou des blessures graves. (06705a)

REMARQUE

Le poids du contenu ne doit pas dépasser la limite de poids de 3 lbs (1,36 kg).

- Figure 2 Attacher au minimum quatre bandes auto-agrippantes à l'arrière du sac.
- Figure 3 Fixer les bandes auto-agrippantes du sac au guidon (2), aux éleveurs (3) et au support de fourche supérieur (4).

REMARQUE

- En fixant les bandes auto-agrippantes aux éleveurs et au guidon, veiller à ne pas tirer, presser ou pincer les fils ou les câbles.
- Vérifier l'amplitude de mouvement du guidon en le tournant d'un verrou à l'autre.
- S'assurer que le sac ne masque pas les phares, les feux de direction, les réflecteurs, le groupe d'instruments ou les feux de détresse lorsqu'il est installé.
- En fonction du modèle et de la configuration du véhicule, le sac peut être monté devant ou derrière les guidons.

- Serrer autant que possible les sangles auto-agrippantes.
- Couper l'excédent de sangles des fermetures auto-agrippantes une fois que le montage est terminé.
- Revérifier périodiquement les sangles de montage et les charges.

Fixation du sac de téléphone

⚠ AVERTISSEMENT

Régler le niveau du volume et les autres commandes des appareils audio et électroniques avant la conduite. Toute distraction pour le conducteur peut provoquer une perte de contrôle du véhicule et causer la mort ou des blessures graves. (00088b)

- Figure 4 Attacher le sac de téléphone (1) sur le sac (3).
 - Faire glisser les sangles (2) à travers les boucles (4) situées au-dessus du sac (3).
 - Fixer avec les fermetures auto-agrippantes (5).
 - Le sac de téléphone (1) peut être monté avec l'avant ou l'arrière orienté vers le sac (3), en fonction de la position de celui-ci.

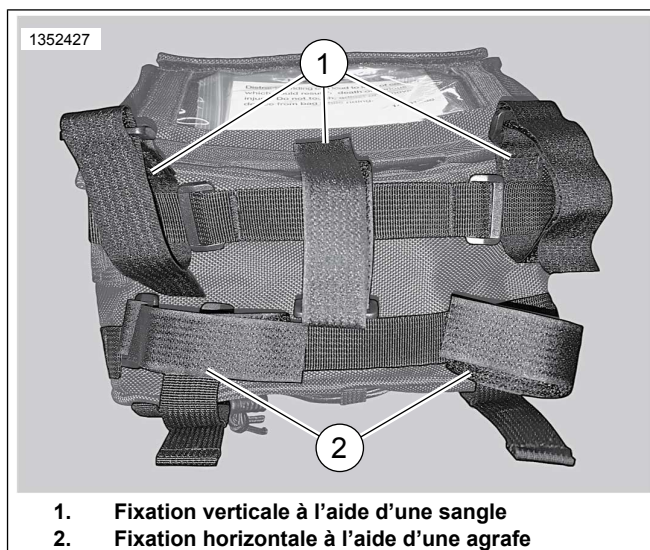


Figure 2. Options de fixation de fermeture auto-agrippante

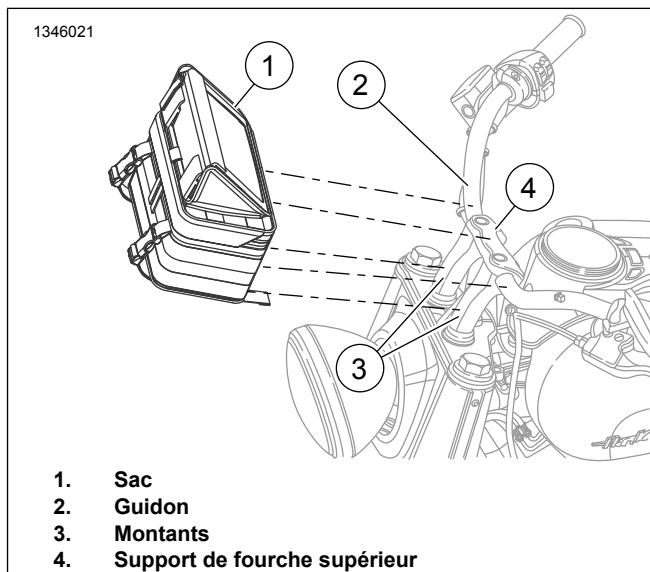


Figure 3. Fixation du sac et des fermetures auto-agrippantes

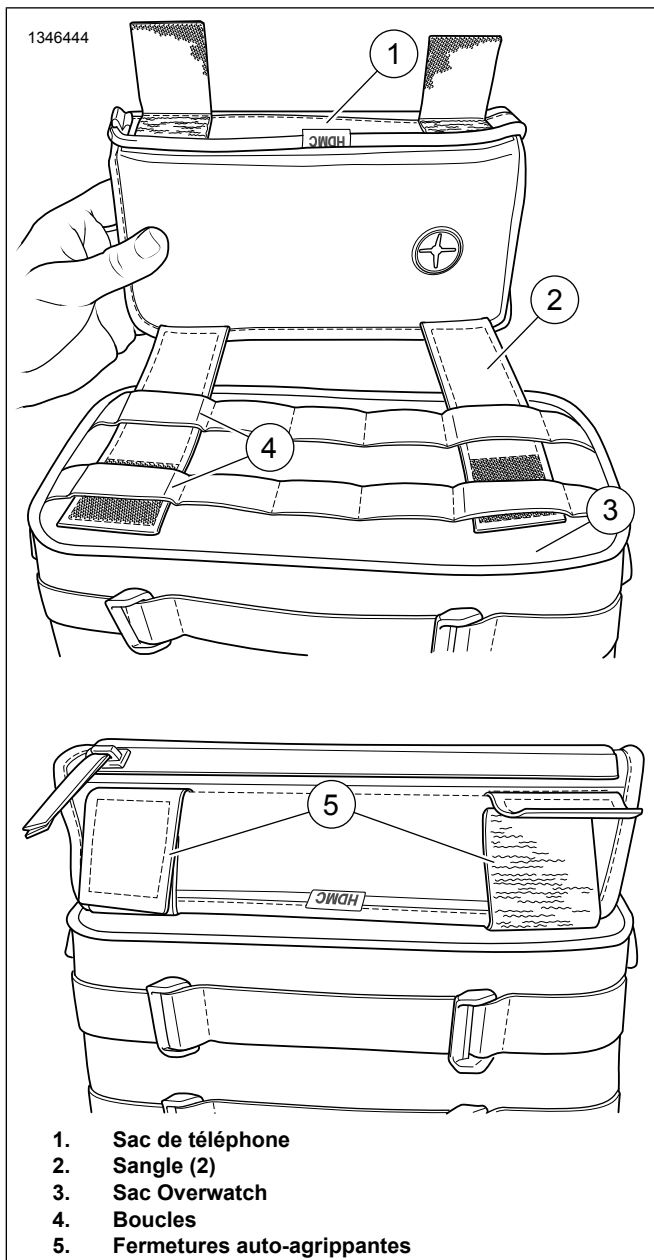


Figure 4. Attacher le sac de téléphone au sac Overwatch

INSTRUCTION D'ENTRETIEN ET DE MAINTENANCE

1. Utiliser un chiffon non pelucheux pour enlever toute poussière ou saleté.
2. Nettoyer soigneusement la surface extérieure à l'eau tiède avec un détergent doux.
3. Ne pas utiliser de moyens artificiels pour sécher le matériel rapidement.
4. Contient un ou plusieurs des matériaux suivants :
 - a. Polyester
 - b. Polypropylène

- c. Polyéthylène
- d. Polychlorure de vinyle
- e. Vinyle