



INSTRUCTIONS

J06265

2020-07-10



KIT DE RALLONGE DE FUSEAUX D'ÉCLAIRAGE À DÉL SPECTRA GLO R/V/B

Numéro de kit

68000214

Modèles

Pour obtenir des informations sur l'ajustement au modèle, consulter le catalogue P&A de vente au détail ou la section Parts and Accessories (Pièces et accessoires) sur le site www.harley-davidson.com (en anglais uniquement).

Exigences relatives à la pose

Achat séparé du kit de contrôleur à DÉL (numéro de pièce 68000218), s'il n'est pas déjà installé.

▲ AVERTISSEMENT

La sécurité du conducteur et du passager dépend de la pose correcte de ce kit. Si l'opérateur ne possède pas les compétences requises ou les outils appropriés pour effectuer la procédure, la pose doit être confiée à un concessionnaire Harley-Davidson. Une pose incorrecte de ce kit risque de causer la mort ou des blessures graves. (00308b)

Les fuseaux d'éclairage Spectra Glo sont conçus et uniquement prévus pour une utilisation à des fins décoratives. Certaines réglementations locales interdisent l'utilisation de feux de couleur ou de sources d'éclairage indirect sur la voie publique pendant la circulation du véhicule. Renseignez-vous sur la réglementation locale en vigueur avant le montage.

Surcharge électrique

AVIS

Il est possible de surcharger le système de charge du véhicule en ajoutant trop d'accessoires électriques. Si l'ensemble des accessoires électriques en marche à un moment quelconque consomme plus de courant électrique que celui produit par le circuit de charge de la moto, cette consommation électrique peut entraîner la décharge de la batterie et la détérioration du circuit électrique du véhicule. (00211d)

▲ AVERTISSEMENT

Pour installer tout accessoire électrique, s'assurer de ne pas dépasser l'intensité maximale du fusible ou du disjoncteur qui protège le circuit modifié. Si l'intensité maximum est dépassée, cela peut conduire à des défaillances électriques qui pourraient causer la mort ou des blessures graves. (00310a)

Contenu du kit

Figure 2 et Tableau 1.

POSE

REMARQUE

Nettoyer les endroits où les fuseaux d'éclairage seront posés à l'aide d'eau savonneuse avant de commencer la pose et laisser sécher complètement. Retirer les débris, la poussière et la saleté des endroits du véhicule à éclairer.

*La température ambiante doit être **au moins de 10 °C (50,0 °F)** pour assurer la bonne adhérence des fuseaux d'éclairage et du boîtier de commande sur les surfaces du véhicule.*

Ne pas monter les fuseaux d'éclairage à une distance inférieure à 63,5 mm (2½ in) des tuyaux d'échappement ou des silencieux, ils doivent être à 38,1 mm (1½ in) de distance des cylindres du moteur et des culasses.

Ne pas installer les fuseaux d'éclairage de manière à ce que la source lumineuse soit directement orientée à l'opposé du véhicule. Poser les fuseaux d'éclairage de manière à permettre une visibilité indirecte de l'éclairage qui doit être réfléchi sur les surfaces chromées ou peintes du véhicule.

Ne pas plier de manière excessive ou à 90°. Cela pourrait endommager le fuseau d'éclairage.

Les kits RVB Spectra Glo peuvent être reliés les uns aux autres de différentes façons. En voici quelques exemples : montage en série, en T et en Y. Une extrémité ouverte d'un faisceau ou d'un FUSEAU d'éclairage devrait toujours avoir un embout. Voir la section Informations relatives au calcul de charge Spectra Glo pour plus d'informations.

Les fuseaux d'éclairage Spectra Glo peuvent être posés à différents endroits. Ils peuvent être posés sur une surface plate ou une surface courbe. Ces fuseaux d'éclairage fournissent un éclairage indirect illuminant des éléments mécaniques, la finition du véhicule ou pour les effets de sol.

Motos avec un fusible principal

1. Consulter le manuel d'entretien. Déposer le fusible principal.

Motos sans fusible principal

▲ AVERTISSEMENT

Commencer par débrancher le câble négatif (-) de la batterie. Si le câble positif (+) touche la masse alors que le câble négatif (-) est branché, des étincelles risquent de provoquer une explosion de la batterie pouvant entraîner la mort ou des blessures graves. (00049a)

1. Consulter le manuel d'entretien. Suivre les instructions données pour débrancher les câbles de batterie, en commençant par le câble négatif (-).

REMARQUE

Pour les modèles XL (Sportster®) 2004 et plus récents, le câble négatif de la batterie se débranche plus facilement **au niveau du carter moteur**.

1. Si le kit de contrôleur (numéro de pièce 68000218) n'est pas installé, l'installer maintenant en suivant les instructions dans ce kit.
2. Figure 2 Monter les nacelles d'éclairage (1) et les faisceaux (3 et 5) (montage à sec) dans la configuration souhaitée.
3. Poser un embout à l'extrémité de chaque fuseau d'éclairage.
4. Pour le montage des fuseaux, utiliser un mélange d'alcool isopropylique à 50-70 % pour nettoyer certaines zones du véhicule.

5. REMARQUE

Aligner le fuseau d'éclairage sur le véhicule en faisant attention. L'adhésif est à usage unique. Le retrait du fuseau d'éclairage endommagera l'adhésif.

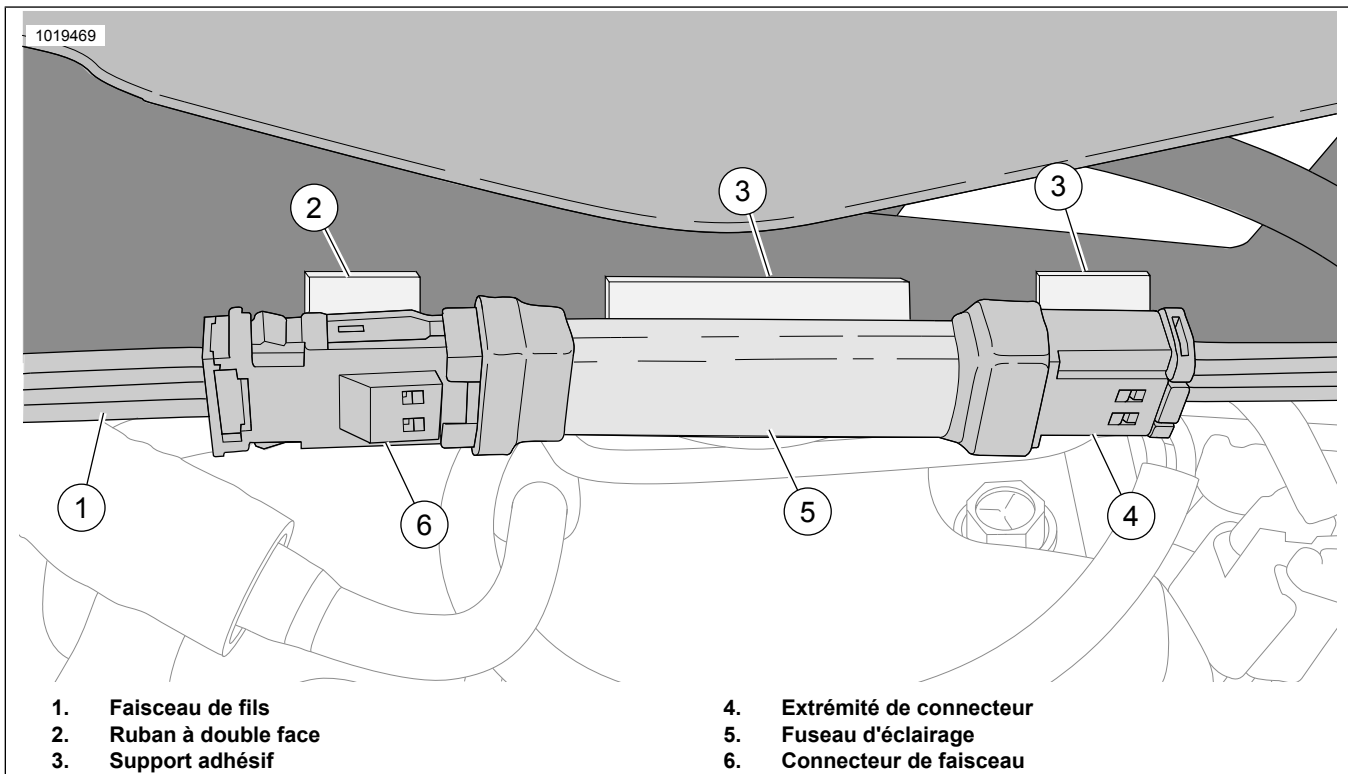


Figure 1.

6. Regrouper les faisceaux du contrôleur et des fuseaux d'éclairage. Fixer les faisceaux à l'aide de serre-câbles.

REMARQUE

Attendre **AU MOINS 24 heures** après la pose du boîtier du dispositif de commande et des fuseaux d'éclairage avant

Figure 1 Installer les nacelles d'éclairage.

- a. Connecter le faisceau de fils (1) au faisceau d'éclairage (5). Poser un ruban à double face (2) sur le connecteur de faisceau (6).
- b. Retirer la doublure du support adhésif (2, 3) du fuseau d'éclairage (5) et des extrémités de connecteurs (4, 6).
- c. Placer délicatement le fuseau d'éclairage sur la surface du véhicule.
- d. Pousser fermement pour mettre en position.
- e. Immobiliser le fuseau d'éclairage en exerçant une pression constante pendant quelques secondes.
- f. Répéter la procédure pour les fuseaux d'éclairage restants.

d'exposer les surfaces de montage à un lavage vigoureux, à un fort jet d'eau ou aux intempéries extrêmes.

La jonction adhésive atteint sa résistance maximale après 72 heures environ à température ambiante.

Voir Fiche d'instructions J06266, Contrôleur Spectra Glo et porte-clés à télécommande, pour la pose des différents produits RVB.

PIÈCES DE RECHANGE

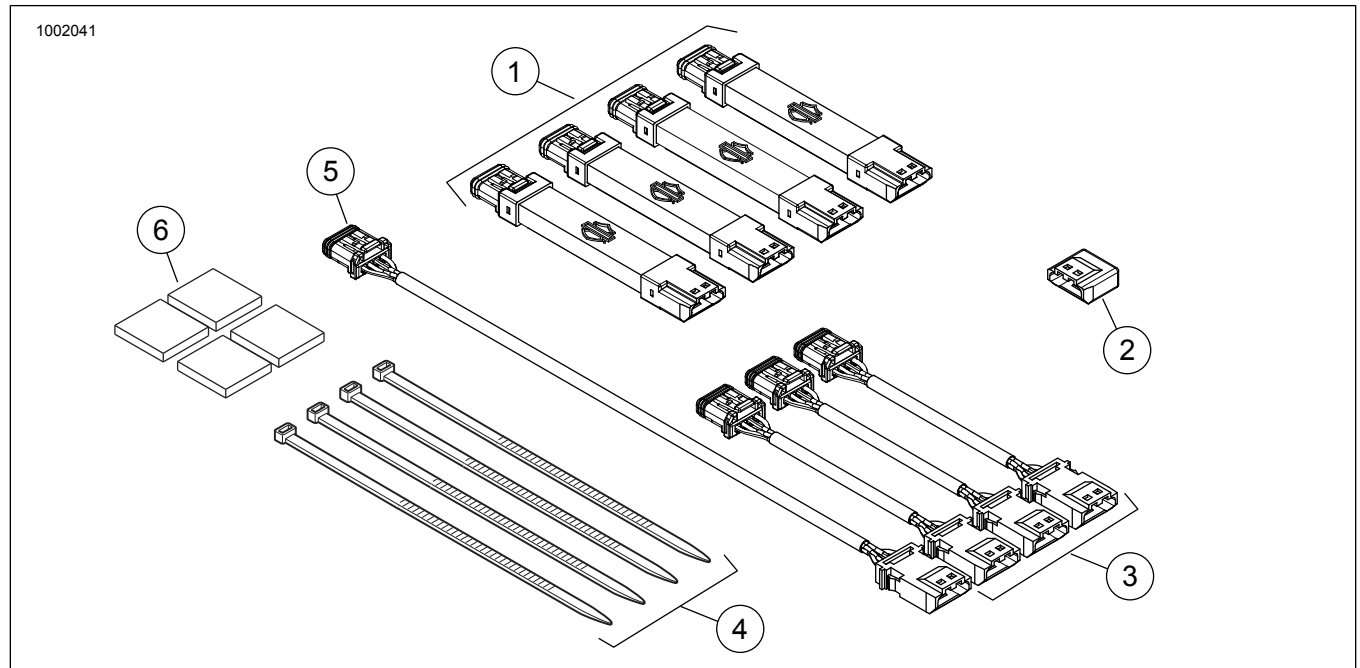


Figure 2. Pièces de rechange, kits de fuseaux d'éclairage Spectra Glo

PIÈCES DE RECHANGE

Tableau 1. Tableau des pièces de rechange

Kit	Article	Description (quantité)	Numéros de pièce
68000213	1	Fuseau d'éclairage, DÉL, R/V/B, (4)	68000212 *
	2	Embout	69201597
	3	Faisceau d'extension de fils, 3 po (3)	69201525 *
	4	Serre-câbles (4)	10006
	5	Faisceau d'extension de fils, 8 po	69201529
	6	VHB, ruban adhésif double face (4)	68000212-_09

*La pièce est vendue séparément et de manière individuelle, et non en quantité fournie dans le kit.

INFORMATIONS RELATIVES AU CALCUL DE CHARGE SPECTRA GLO

Le système Spectra Glo est limité à 3 000 mA. Utiliser le tableau suivant pour déterminer l'appel de courant total pour la

configuration désirée. Calculer l'appel de courant total en multipliant le nombre de kit(s) (chaque ligne) par l'appel de courant fourni. Faire le total. Le total doit être inférieur ou égal à 3 000 mA. L'exemple suivant décrit comment calculer la charge totale du système.

Tableau 2. Exemple de calculateur pour les kits Spectra Glo

Nom du kit	Numéro de kit	Nombre de kits	Courant (mA)	Total
Marchepieds du conducteur	50500492	1	500	500
Marchepieds du passager	50500495	1	350	350
Évent de carénage	68000194		275	
Voyants de haut-parleur (Stage I)	68000232		125	
Voyants de haut-parleur (Stage II Round)	68000231	1	125	125
Voyants de haut-parleur (Sacoche Stage II)	68000233		125	
Logements de voyants de base (6)	68000213	2	450	900
Logements de voyants – extension (4)	68000214	1	300	300
			Total système =	2175

* Le courant total du système ne doit pas dépasser 3 000 mA.

Tableau 3. Calculateur pour accessoires RVB Spectra Glo

Nom du kit	Numéro de kit	Nombre de kits	Courant (mA)	Total
Marchepieds du conducteur	50500492		500	
Marchepieds du passager	50500495		350	
Évent de carénage	68000194		275	
Voyants de haut-parleur (Stage I)	68000232		125	
Voyants de haut-parleur (Stage II Round)	68000231		125	

Tableau 3. Calculateur pour accessoires RVB Spectra Glo

Nom du kit	Numéro de kit	Nombre de kits	Courant (mA)	Total
Voyants de haut-parleur (Sacoche Stage II)	68000233		125	
Logements de voyants de base (6)	68000213		450	
Logements de voyants – extension (4)	68000214		300	
* Le courant total du système ne doit pas dépasser 3 000 mA.			Total système =	

Tableau 4. Accessoires RVB Spectra Glo

Accessoires	Numéro de pièce
À distance	68000217
Bouchon JAE	69201597
Faisceau en Y (3 fiches)	69201594
Faisceau de connexion volante 3 po	69201525
Faisceau de connexion volante 8 po	69201529
Faisceau de connexion volante 24 po	69201530
Connexion volante 24 po avec œillet	69201595
Faisceau de connexion volante 48 po	69201625