



INSTRUCTIONS

J02936

2020-01-14



KIT PATIN DE PÉDALE DE FREIN, GRANDE TAILLE

INFORMATIONS GÉNÉRALES

Tableau 1. Informations générales

Kits	Outils suggérés	Niveau de compétence ⁽¹⁾	Durée
42712-04, 50600417	Lunettes de protection, clé dynamométrique		1 heure

(1) Le serrage au couple de serrage ou l'utilisation d'autres outils et techniques modérés est nécessaire

CONTENU DU KIT

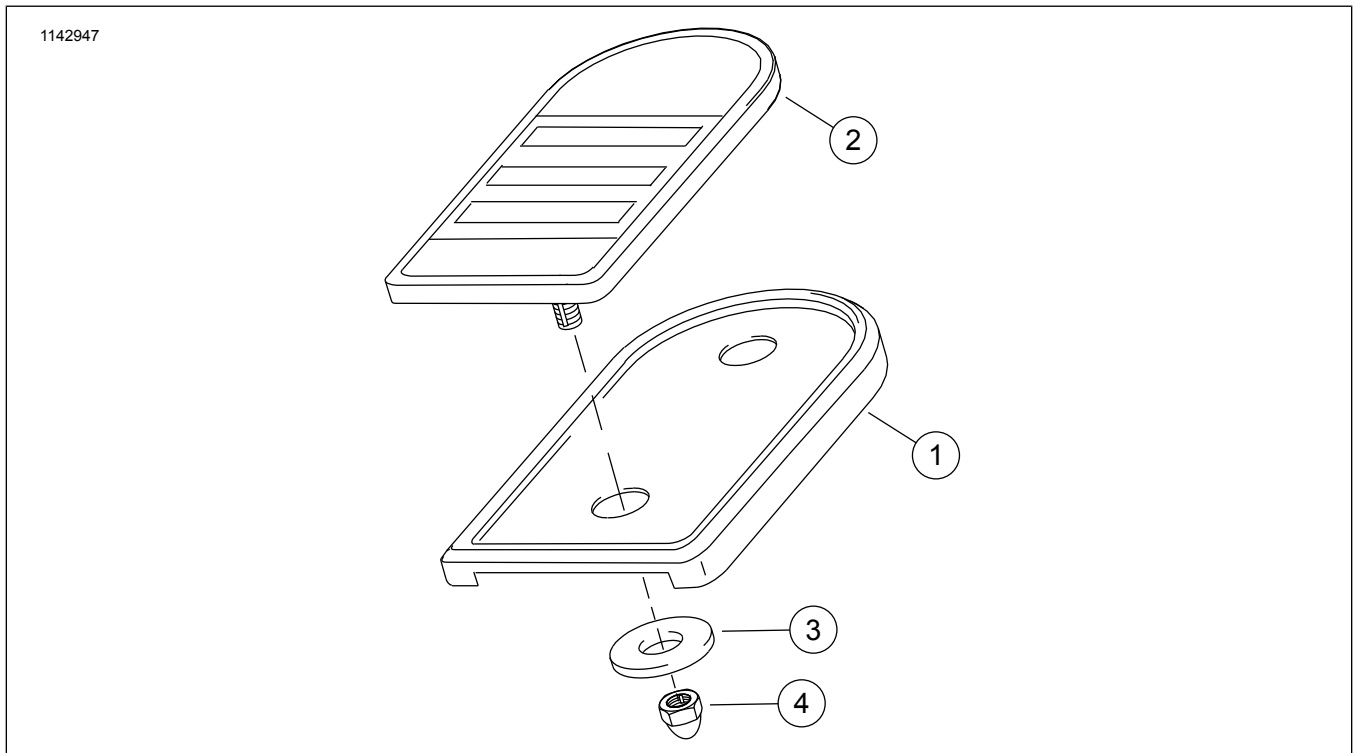


Figure 1. Contenu du kit : Kit patin de pédale de frein chrome - Composants grande taille

Tableau 2. Contenu du kit : Kit patin de pédale de frein chrome - Composants grande taille

<input checked="" type="checkbox"/>	Article	Qté	Description	No de pièce	Notes
<input type="checkbox"/>	1	1	Cache, pédale de frein, chrome	42410-04	
<input type="checkbox"/>		1	Cache, pédale de frein, noir (kit 50600417)	50600245	
<input type="checkbox"/>	2	1	Patin, pédale de frein	42444-04	
<input type="checkbox"/>	3	1	Rondelle à épaulement, rondelle en nylon, plate, décalée	6421	
<input type="checkbox"/>	4	1	Écrou borgne à calotte	7946	

REMARQUE

Vérifier que tous les contenus sont présents dans le kit avant de poser ou de déposer des articles du véhicule.

GÉNÉRALITÉS

Modèles

Ce kit est conçu pour être installé sur les modèles de motos de 1986 et ultérieurs FLHT/C/CI/CUI, FLTR/I, FLHR//CI.

Ce kit peut être utilisé avec le kit marchepied pilote (50631-04).

Pour obtenir des informations sur le choix du modèle, consulter le catalogue de Vente au Détail P&A ou la section Parts and Accessories (Pièces et accessoires) sur le site www.harley-davidson.com (en anglais uniquement).

Assurez-vous que la version la plus récente de la feuille d'instructions est utilisée. Version disponible à : www.harley-davidson.com/isheets

Contactez le Harley-Davidson Customer Support Center au 1-800-258-2464 (États-Unis uniquement) ou 1-414-343-4056.

Exigences relatives à la pose

▲ AVERTISSEMENT

La sécurité du conducteur et du passager dépend de la pose correcte de ce kit. Si l'opérateur ne possède pas les compétences requises ou les outils appropriés pour effectuer la procédure, la pose doit être confiée à un concessionnaire Harley-Davidson. Une pose incorrecte de ce kit risque de causer la mort ou des blessures graves. (00308b)

▲ AVERTISSEMENT

Les freins sont des composants cruciaux pour la sécurité. Contacter un concessionnaire Harley-Davidson pour la réparation ou le remplacement des freins. Des freins mal entretenus peuvent nuire à la performance des freins, ce qui pourrait causer la mort ou des blessures graves. (00054a)

DÉPOSE

1. Retirer le cache de la pédale de frein installé précédemment sur la moto.

POSE

1. Positionner et glisser le **nouveau** couvercle (1) de pédale de frein sur la pédale de frein.
2. Aligner et installer un **nouveau** patin de pédale de frein (2) avec un goujon 5/16-18 et l'insérer à travers le couvercle de la pédale de frein (1) et la pédale de frein.
3. Installer le contre-écrou borgne (4) et la rondelle (3) sur le goujon. Serrer.
Couple : 26 N·m (19 ft-lbs)