



INSTRUCTIONS

J06023

2023-01-10



KITS DE PARE-BRISE FLRT

INFORMATIONS GÉNÉRALES

Tableau 1. Informations générales

Kits	Outils suggérés	Niveau de compétence ⁽¹⁾
57400273, 57400274, 57400630, 57400631	Lunettes de protection	
<i>(1) Les outils et les techniques nécessaires sont simples</i>		

CONTENU DU KIT

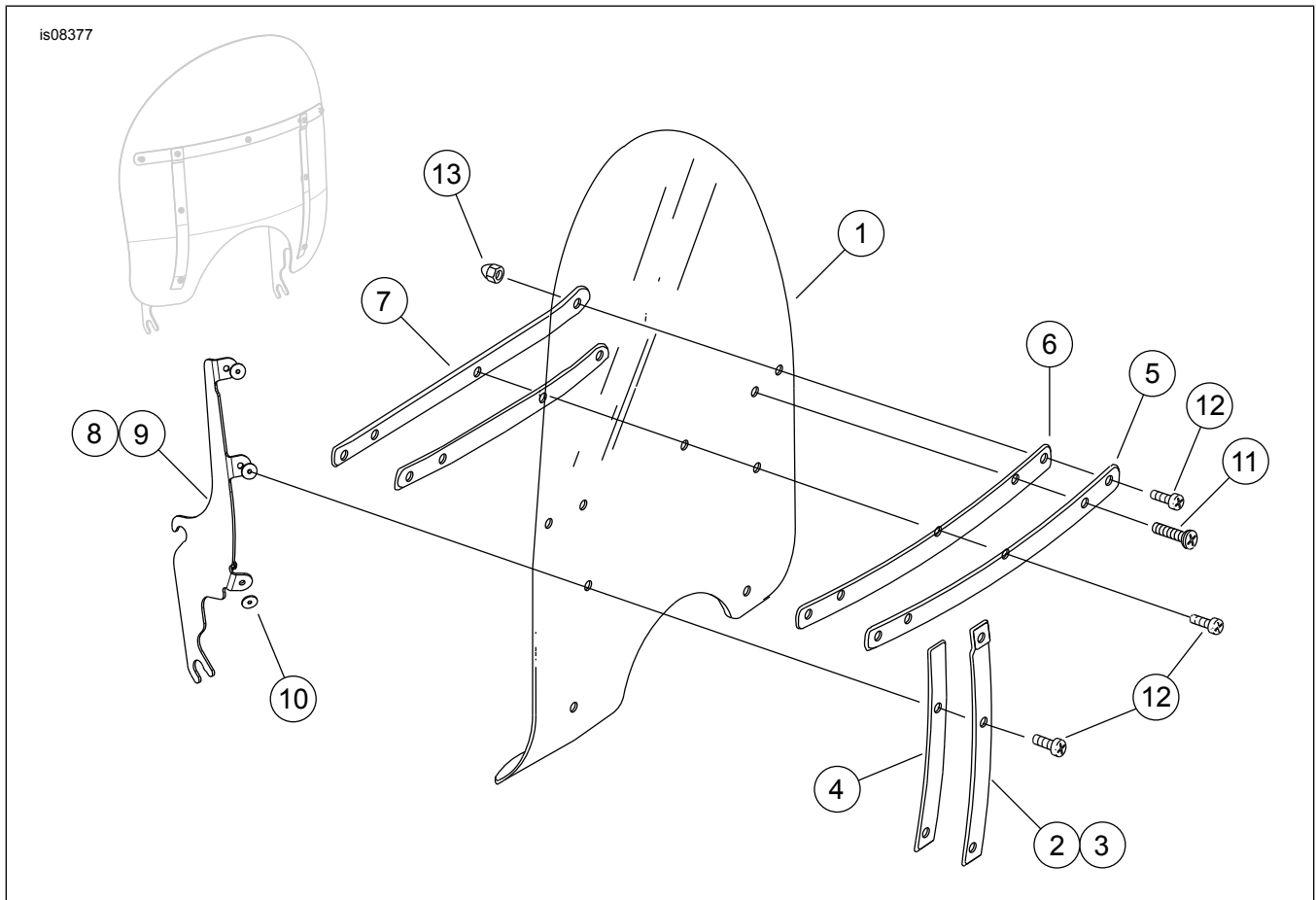


Figure 1. Contenu du kit : Pare-brise (typique)



Tableau 2. Contenu du kit : Kit de pare-brise

<input checked="" type="checkbox"/>	Vérifier que tous les éléments du kit sont présents avant d'installer ou de déposer des éléments du véhicule.				
<input type="checkbox"/>	Ar-ticle	Qté	Description	No de pièce	Notes
<input type="checkbox"/>	1	1	Pare-brise, 16 pouces	57400277	
<input type="checkbox"/>			Pare-brise, 20 pouces	57400278	
<input type="checkbox"/>	2	1	Armature verticale extérieure, droite, acier inoxydable	58406-75A	
<input type="checkbox"/>			Armature verticale extérieure, droite, noire		Kit d'entretien 57400655
<input type="checkbox"/>	3	1	Armature verticale extérieure, gauche, acier inoxydable	58408-75A	
<input type="checkbox"/>			Armature verticale extérieure, gauche, noire		Kit d'entretien 57400655
<input type="checkbox"/>	4	2	Ruban adhésif, armature verticale extérieure, acier inoxydable	58417-77	
<input type="checkbox"/>			Ruban adhésif, armature verticale extérieure, noire		Kit d'entretien 57400655
<input type="checkbox"/>	5	1	Armature horizontale extérieure, acier inoxydable	58428-94	
<input type="checkbox"/>			Renfort horizontal extérieur, noir		Kit d'entretien 57400655
<input type="checkbox"/>	6	2	Ruban adhésif, armature horizontale, acier inoxydable	58416-77A	
<input type="checkbox"/>			Ruban adhésif, armature horizontale, noire		Kit d'entretien 57400655
<input type="checkbox"/>	7	1	Armature horizontale intérieur, acier inoxydable	58431-94	
<input type="checkbox"/>			Renfort horizontal intérieur, noir		Kit d'entretien 57400655
<input type="checkbox"/>	8	1	Armature de montage, droite, acier inoxydable	57400275	
<input type="checkbox"/>			Armature de montage, droite, noire		Kit d'entretien 57400655
<input type="checkbox"/>	9	1	Armature de montage, gauche, acier inoxydable	57400276	
<input type="checkbox"/>			Armature de montage, droite, noire		Kit d'entretien 57400655
<input type="checkbox"/>	10	6	Rondelle, montage de pare-brise	58416-776	
<input type="checkbox"/>	11	2	Vis, tête cylindrique, TORX	2452	
<input type="checkbox"/>	12	7	Vis, tête cylindrique, TORX	2921A	
<input type="checkbox"/>	13	9	Écrou borgne	7651	

GÉNÉRALITÉS

REMARQUE

Cette fiche d'instructions **peut comporter une vidéo supplémentaire** pour aider l'installateur à clarifier une certaine partie du montage. Une vidéo liée se trouve à la fin de cette fiche d'instructions.

Assurez-vous que la version la plus récente de la feuille d'instructions est utilisée. Version disponible à : h-d.com/isheets

Contactez le Harley-Davidson Customer Support Center au 1-800-258-2464 (États-Unis uniquement) ou 1-414-343-4056.

Modèles

Pour en savoir plus sur la compatibilité du modèle, voir le catalogue Pièces et accessoires (P&A) de vente au détail ou la section Pièces et accessoires de www.harley-davidson.com

Exigences relatives à la pose

▲ AVERTISSEMENT

La sécurité du conducteur et du passager dépend de la pose correcte de ce kit. Si l'opérateur ne possède pas les compétences requises ou les outils appropriés pour effectuer la procédure, la pose doit être confiée à un concessionnaire Harley-Davidson. Une pose incorrecte de ce kit risque de causer la mort ou des blessures graves. (00308b)

POSE

▲ AVERTISSEMENT

La mauvaise installation des accessoires ou des charges inappropriés peuvent affecter la stabilité et la manœuvrabilité de la moto, ce qui pourrait causer la mort ou des blessures graves. (00455b)

▲ AVERTISSEMENT

Ne pas obtenir un dégagement suffisant entre les pièces stationnaires et les pièces mobiles risque de causer une perte de contrôle qui pourrait causer la mort ou des blessures graves. (00378a)

REMARQUE

Inspecter le pare-brise à la fin de sa pose. Vérifier que le montage du pare-brise ne limite pas les mouvements à gauche et à droite de l'ensemble de fourche avant. En cas d'interférence, ajuster le pare-brise selon les besoins jusqu'à ce qu'on obtienne un dégagement correct. Demander au personnel d'entretien expérimenté de Harley-Davidson de corriger tout problème éventuel avant de conduire avec cet accessoire installé.

REMARQUE

Vérifier périodiquement la visserie de montage. Ne jamais conduire avec des éléments de visserie lâches. Un montage mal serré provoque des contraintes additionnelles exercées sur toutes les autres montures, ainsi que sur le pare-brise lui-même. Ceci cause la défaillance prématurée des composants.

1. Abaisser le pare-brise en position.
2. Insérer délicatement les supports latéraux sur les œillets inférieurs.
3. Vérifier que les encoches de chaque support sont fermement installées sur un œillet en caoutchouc.
4. Pousser doucement le haut du pare-brise vers l'arrière jusqu'à ce que les encoches supérieures engagent complètement les œillets supérieurs.

MAINTENANCE

Soins et nettoyage

REMARQUE

AVIS

Utiliser seulement des produits Harley-Davidson recommandés sur les pare-brise Harley-Davidson. Ne pas utiliser de produits chimiques agressifs ou de produits anti-pluie qui peuvent causer des dommages sur la surface du pare-brise, tels qu'un ternissement ou la formation d'une voile. (00231c)

AVIS

Les pare-brises et les saute-vents en polycarbonate nécessitent une attention et un entretien appropriés pour les protéger. Le fait de ne pas entretenir correctement le polycarbonate peut endommager le pare-brise et le saute-vent. (00483e)

- Ne pas utiliser de benzine, de diluant pour peinture, d'essence ni aucun autre type de nettoyant abrasif sur le pare-vent/pare-brise. Ceci endommagerait la surface.
- Ne pas nettoyer en plein soleil ou par temps chaud.
- Un produit de nettoyage en poudre, abrasif ou alcalin endommagerait le pare-brise. Ne jamais racler le pare-brise avec une lame de rasoir ou tout autre instrument affûté. Ceci cause des dommages permanents.
- Les reflets du soleil sur la surface intérieure du pare-brise peuvent provoquer une accumulation de chaleur extrême sur les instruments de la moto. Y penser lors du stationnement de la moto. Stationner la moto face au soleil; placer un objet opaque par-dessus les instruments ou orienter le pare-brise de façon à éviter les reflets.

REMARQUE

Recouvrir le pare-brise avec un chiffon propre mouillé pendant environ 15 minutes avant de le laver facilitera l'élimination des insectes desséchés.

L'imperméabilisant pour pare-brise Harley-Davidson, (no de pièce 99841-01), est approuvé pour l'utilisation sur les pare-brise en polycarbonate Harley-Davidson.