



KIT DE PORTE-BAGAGES, SELLE SOLO

GÉNÉRALITÉS

Numéros de kit

50300120, 50300154, 50300156

Modèles

Pour obtenir des informations sur la configuration des modèles, consulter le catalogue P&A de vente au détail ou la section Parts and Accessories (Pièces et accessoires) sur le site www.harley-davidson.com (en anglais uniquement).

Exigences relatives à la pose

Il est nécessaire d'acheter séparément le frein filet et produit d'étanchéité Loctite 243 bleu (numéro de pièce 99642-97) pour installer correctement ce kit. Contacter un concessionnaire Harley-Davidson.

▲ AVERTISSEMENT

La sécurité du conducteur et du passager dépend de la pose correcte de ce kit. Si l'opérateur ne possède pas les compétences requises ou les outils appropriés pour effectuer la procédure, la pose doit être confiée à un concessionnaire Harley-Davidson. Une pose incorrecte de ce kit risque de causer la mort ou des blessures graves. (00308b)

▲ AVERTISSEMENT

Ne pas dépasser la capacité maximale du porte-bagage. Une charge trop lourde risquerait de provoquer une perte de contrôle et de causer des blessures graves ou la mort. (00373a)

REMARQUE

La capacité pondérale maximum du porte-bagage est de 10 lbs.

Contenu du kit

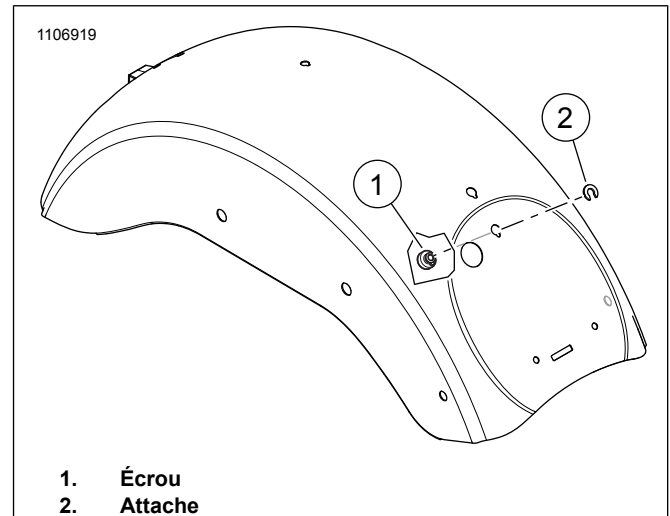
Voir Figure 7, Figure 8 et Voir le Tableau 1.

POSE

Kit 50300120

1. Déposer la selle. Se référer au manuel d'entretien.
2. À l'aide d'un dispositif de levage de moto, soulever le véhicule jusqu'à ce que la roue arrière ne touche plus le sol et que la suspension soit détendue.
 - a. Fixer le véhicule pour l'empêcher de tomber du dispositif de levage.

3. Voir Figure 1. Déposer l'attache de selle (2) et l'écrou de retenue (1).



1. Écrou
2. Attache

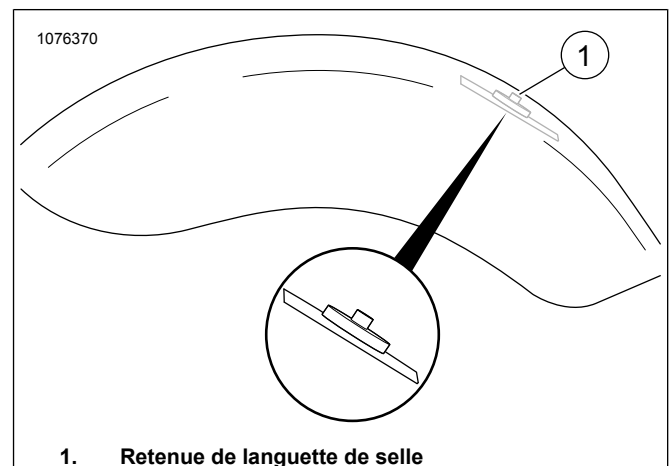
Figure 1. Écrou de selle du garde-boue (classique)

4. Nettoyer avec un chiffon humide sous le garde-boue, autour de la zone où l'écrou de retenue de la selle a été déposé.

5. **REMARQUE**

La languette clavetée présente sur la pièce de retenue doit être alignée sur la découpe du garde-boue.

Voir Figure 2. Fixer avec du ruban adhésif la pièce de retenue de la languette de selle (1) à l'endroit où l'écrou de retenue de la selle a été déposé.



1. Retenue de languette de selle

Figure 2. Fixation avec ruban

6. Voir Figure 3. Placer le ruban protecteur (2) sur le garde-boue.

7. **REMARQUE**

La languette clavetée présente sur l'entretoise doit être alignée sur la pièce de retenue de la languette de selle et sur la découpe du garde-boue.

Placer l'entretoise de la languette de selle (3) sur le ruban protecteur avec le côté creux vers le bas.

8. Poser la selle. La languette de selle (4) sera placée sur l'entretoise de la languette de selle (3).

9. Enduire la vis (6) de frein filet.

Consommable : LOCTITE 243 MEDIUM STRENGTH THREADLOCKER AND SEALANT (FREIN FILET ET PRODUIT D'ÉTANCHÉITÉ D'INTENSITÉ MOYENNE LOCTITE 243) (BLEU) (99642-97)

10. Voir Figure 4. Déposer les vis (1) du garde-boue.

11. **REMARQUE**

Recouvrir le garde-boue arrière avec une couverture d'entretien H-D ou un chiffon propre pour ne pas rayer la finition.

Poser le porte-bagages sur le garde-boue.

a. Positionner le porte-bagages (2) sur le garde-boue.

b. Voir Figure 3. Aligner l'orifice du porte-bagages (1) sur celui de la languette de selle (4).

c. Poser, sans les serrer, la rondelle (5) et la vis (6).

d. Voir Figure 4. Aligner les orifices de la plaque latérale du porte-bagages sur le garde-boue.

e. Poser, sans les serrer, les deux vis à capuchon à tête creuse (3) pour maintenir le porte-bagages en place

f. Déposer une vis à capuchon à tête creuse (3) et appliquer du frein filet.

LOCTITE 243 MEDIUM STRENGTH THREADLOCKER AND SEALANT (FREIN FILET ET PRODUIT D'ÉTANCHÉITÉ D'INTENSITÉ MOYENNE LOCTITE 243) (BLEU) (99642-97)

g. Voir Figure 7. Poser l'entretoise d'ancrage (8) entre le garde-boue et le support de garde-boue et la fixer avec une vis à capuchon à tête creuse.

h. Répéter la pose de la visserie sur le côté opposé.

12. Voir Figure 7. Serrer la vis (2).

Couple : 13,5 N·m (10 ft-lbs)

13. Serrer les vis (9).

Couple : 28,4–36,6 N·m (21–27 ft-lbs)

14. Retirer le ruban sous le garde-boue.

15. Retirer le chiffon protecteur du garde-boue.

16. Abaisser le véhicule. Retirer l'appareil de levage.

17. Tirer la selle vers le haut pour vérifier qu'elle est bien fixée.

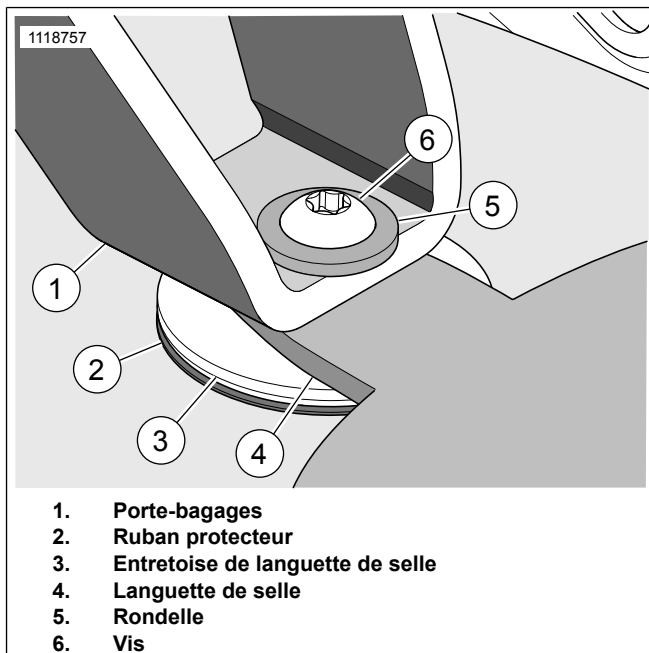


Figure 3. Pose de la visserie

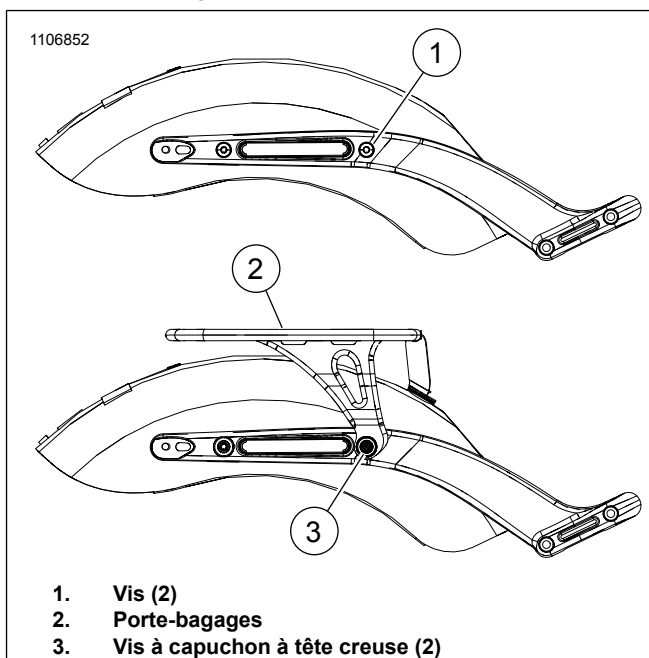


Figure 4. Kit 50300120

Kits 50300154 et 50300156

1. Déposer les écrous qui fixent la selle au garde-boue.

2. Voir Figure 6. Déposer les vis (1) du garde-boue.

3. **REMARQUE**

Recouvrir le garde-boue arrière avec une couverture d'entretien H-D ou un chiffon propre pour ne pas rayer la finition.

Poser le porte-bagages sur le garde-boue.

- a. Voir Figure 5. Vérifier que la rondelle en nylon (1) et la languette de selle (2) sont correctement positionnées sur les goujons.
- b. Placer le porte-bagages (3) sur la languette de selle (2).
- c. Poser, sans les serrer, les rondelles (4) et les écrous (5).
- d. Voir Figure 6. Aligner les orifices de la plaque latérale du porte-bagages sur le garde-boue.
- e. Poser, sans les serrer, les deux vis à capuchon à tête creuse (3) pour maintenir le porte-bagages en place.

- f. Déposer une vis à capuchon à tête creuse (3) et appliquer du frein filet.

LOCTITE 243 MEDIUM STRENGTH
THREADLOCKER AND SEALANT (FREIN FILET
ET PRODUIT D'ÉTANCHÉITÉ D'INTENSITÉ
MOYENNE LOCTITE 243) (BLEU) (99642-97)

- g. Voir Figure 8. Poser l'entretoise d'ancrage (5) entre le garde-boue et le support de garde-boue et la fixer avec une vis à capuchon à tête creuse.

- h. Répéter la pose de la visserie sur le côté opposé.

4. Serrer les écrous (2).

Couple : 13,5 N·m (10 ft-lbs)

5. Serrer les vis (6).

Couple : 28,4–36,6 N·m (21–27 ft-lbs)

6. Retirer le chiffon protecteur du garde-boue.

7. Tirer la selle vers le haut pour vérifier qu'elle est bien fixée.

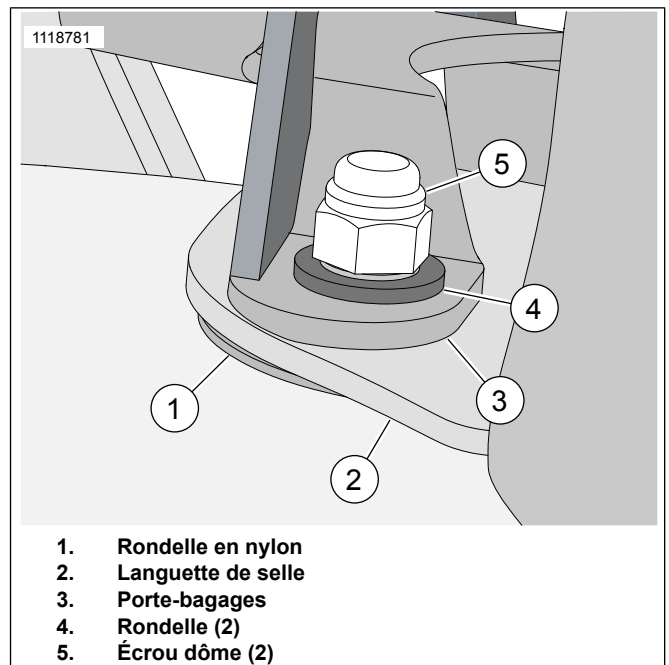


Figure 5. Pose de la visserie

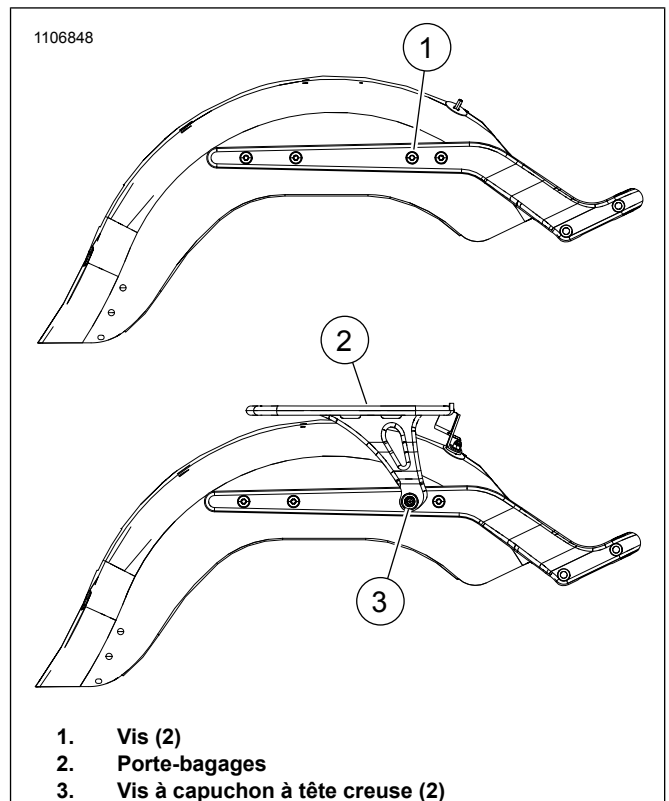


Figure 6. Kits 50300154 et 50300156

PIÈCES DE RECHANGE

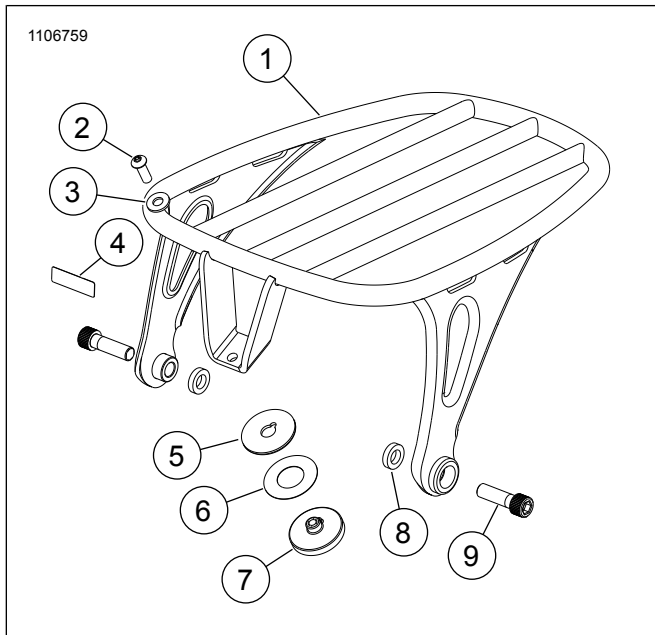


Figure 7. Kit 50300120

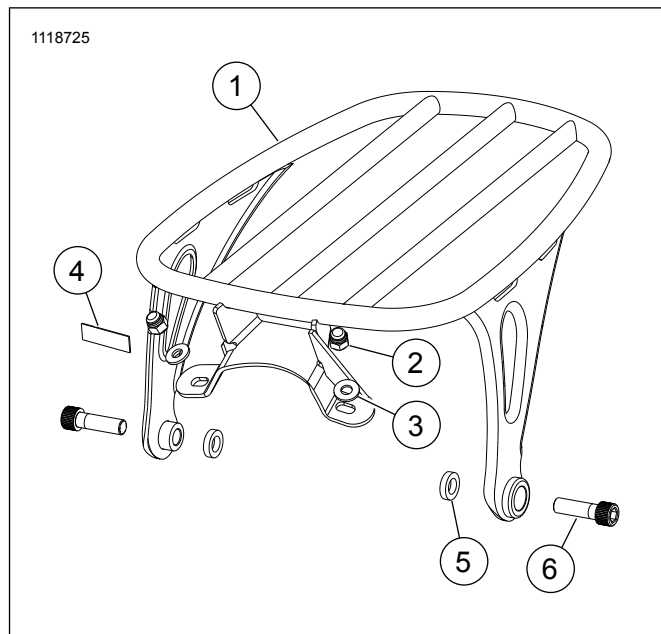


Figure 8. Kit 50300154/156

Tableau 1. Tableau des pièces de rechange

Kits	Ar-ticle	Description (quantité)	Numéro de Pièce
50300120	1	Porte-bagages, selle solo, noir	Non vendu séparément
	2	Vis	94593-98
	3	Rondelle	6339
	4	Étiquette de capacité de charge	Non vendue séparément
	5	Entretoise de languette de selle, chromée	59796-03
	6	Ruban protecteur	59566-03
	7	Retenue de languette de selle	59795-03
	8	Entretoise d'ancrage (2)	12400167
	9	Vis à capuchon à tête creuse (2)	94355-91T
50300154	1	Porte-bagages, selle solo, chromé	Non vendu séparément
	2	Écrou dôme, chromé (2)	8060
	3	Rondelle (2)	6339
	4	Étiquette de capacité de charge	Non vendue séparément
	5	Entretoise d'ancrage (2)	12400167
	6	Vis à capuchon à tête creuse (2)	94355-91T
50300156	1	Porte-bagages, selle solo, noir	Non vendu séparément
	2	Écrou dôme, chromé (2)	8060
	3	Rondelle (2)	6339
	4	Étiquette de capacité de charge	Non vendue séparément
	5	Entretoise d'ancrage (2)	12400167
	6	Vis à capuchon à tête creuse (2)	94355-91T