



INSTRUCTIONS

J05698

2013-04-26



COUVERCLE À CHARNIÈRE DE SACOCHE ET KIT DE LEVIER

GÉNÉRALITÉS

Numéro de kit

90200914

Modèles

Pour des informations sur la configuration des modèles, voir le catalogue P&A de vente au détail ou la section Pièces et accessoires de www.harley-davidson.com (en anglais seulement).

Pièces supplémentaires requises

Certains marchés internationaux exigent l'utilisation de réflecteurs ambrés. Si le véhicule est équipé de réflecteurs ambrés, l'achat séparé de réflecteurs (n° de pièces 67900066 et 67900068) est requis.

▲ AVERTISSEMENT

La sécurité du conducteur et du passager dépend de la pose correcte de ce kit. Si l'opérateur ne possède pas les compétences requises ou les outils appropriés pour effectuer la procédure, la pose doit être confiée à un concessionnaire Harley-Davidson. Une pose incorrecte de ce kit risque de causer la mort ou des blessures graves. (00308b)

Contenu du kit

Voir Figure 2 et Tableau 1.

DÉPOSE

1. Voir Figure 1. Retirer les vis d'amarrage (3) pour accéder aux vis de montage de la plaque de fixation (6). Conserver les vis pour l'installation.
2. Immobiliser la plaque de fixation et retirer les vis (6) et la plaque de fixation. Jeter les vis et la plaque de fixation.
3. Retirer la vis (5), le joint quad (1) et le levier (2). Jeter la vis, le joint quad et le levier.

INSTALLATION

▲ AVERTISSEMENT

La FMVSS (norme fédérale de sécurité des véhicules motorisés) 108 exige que les motos soient équipées de réflecteurs à l'arrière et sur les côtés. S'assurer que les réflecteurs arrière et latéraux sont montés correctement. La mauvaise visibilité du conducteur pour les autres usagers de la route risque d'entraîner la mort ou des blessures graves. (00336b)

1. Voir Figure 2. Nettoyer la surface de montage du réflecteur dans la plaque de fixation (4) avec un mélange de 50 % d'alcool isopropylique et 50 % d'eau. Laisser sécher complètement.
2. Retirer le support adhésif du réflecteur (2). Installer le réflecteur dans la plaque de fixation.

REMARQUE

Les vis de montage de la plaque de fixation (7) sont facilement sujettes à l'arrachement des filets. Faire très attention lors de l'installation.

3. Installer l'ensemble de plaque de fixation avec les vis (7). Serrer à un couple de 4,5–5,1 N·m (40–45 in-lbs).
4. Vérifier que le joint quad (9) est complètement installé sur l'arbre du levier avant l'installation. Installer le levier (6) dans le rabat de sacoche, en faisant correspondre l'extrémité clavetée de l'arbre de levier à la pochette dans le rabat de sacoche. Ne pas pincer ni endommager le joint quad.
5. Installer la vis (8) et la serrer à un couple de 4,5–5,1 N·m (40–45 in-lbs).
6. Installer les vis d'amarrage. Serrer les vis à un couple de 4,5–5,1 N·m (40–45 in-lbs).
7. Répéter toutes les étapes pour l'autre sacoche.

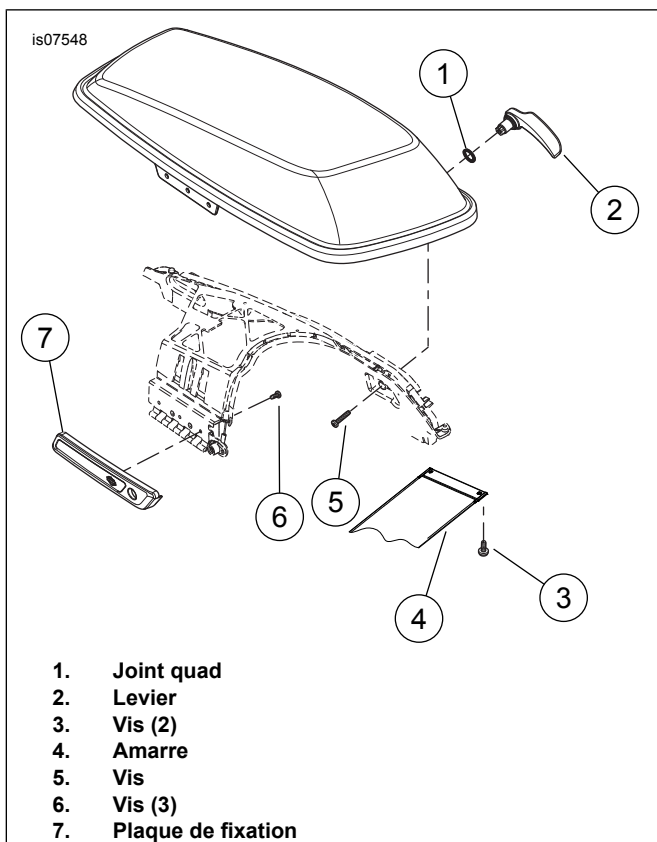


Figure 1. Couvercle à charnière et kit de levier

PIÈCES DE RECHANGE

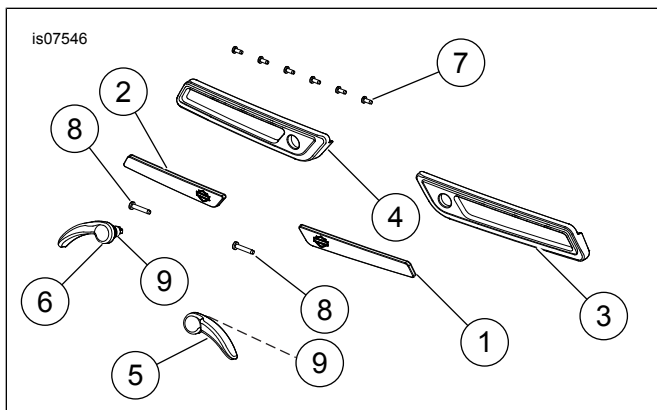


Figure 2. Pièces de rechange : Couvercle à charnière et kit de levier

Tableau 1. Tableau des pièces de rechange

| Ar-ticle | Description (quantité) | Numéro de pièce |
|----------|-----------------------------|-----------------------|
| 1 | Réflecteur, rouge, gauche | 67900065 |
| 2 | Réflecteur, rouge, droit | 67900067 |
| 3 | Plaque de fixation, gauche | 90200983DH |
| 4 | Plaque de fixation, droite | 90200984DH |
| 5 | Ensemble de levier, gauche* | Non vendu sépa-rément |
| 6 | Ensemble de levier, droite* | Non vendu sépa-rément |
| 7 | Vis (6) | 10200062 |
| 8 | Vis (2) | 10200064 |

Tableau 1. Tableau des pièces de rechange

| Ar-ticle | Description (quantité) | Numéro de pièce |
|----------|------------------------|-----------------------|
| 9 | Joint quad (2) | Non vendu sépa-rément |

* Kit de levier (n° de pièce 90201052) peut être acheté sépa-rément. Le kit comprend les éléments 5, 6, 8 et 9