



INSTRUCTIONS

J05567

2012-06-29



KIT DE GALET D'ANCRAGE DE SACOCHE DÉTACHABLE

GÉNÉRALITÉS

Numéro de kit

52300243

Modèles

Pour des informations sur la configuration des modèles, voir le catalogue P&A de vente au détail ou la section Pièces et accessoires de www.harley-davidson.com (en anglais seulement).

Pièces supplémentaires requises

Ce kit est un kit d'ancrage additionnel qui nécessite les pièces du kit d'ancrage 52300239 pour une bonne installation. L'installation de ce kit permettra l'installation de sacoches et de plaques latérales détachables.

▲ AVERTISSEMENT

La sécurité du conducteur et du passager dépend de la pose correcte de ce kit. Si l'opérateur ne possède pas les compétences requises ou les outils appropriés pour effectuer la procédure, la pose doit être confiée à un concessionnaire Harley-Davidson. Une pose incorrecte de ce kit risque de causer la mort ou des blessures graves. (00308b)

Contenu du kit

Voir Figure 1 et Tableau 1.

DÉPOSE

Si le kit de sacoche et le kit de galet d'ancrage ont déjà été installés

1. Enlever les sacoches de la moto en suivant les instructions de la sacoche.
2. Voir Figure 1. Enlever les entretoises des vis (K et L), des galets d'ancrage (J et I) et des adaptateurs (H). Noter l'emplacement et l'orientation des galets d'ancrage et des adaptateurs.
3. Enlever l'écrou (C), la rondelle fendue (D), le mini galet d'ancrage (B) et la vis (E) du support (A). Laisser le support (A) installé sur la moto.
4. Enlever et jeter l'adaptateur (F) et la vis (G) d'ancrage.

Si le kit de sacoche et le kit de galet d'ancrage n'ont PAS été installés ultérieurement

1. Voir Figure 1. Remplacer les vis (K et L) par les vis (4 et 5) de ce kit.
2. Remplacer la vis (E) par la vis (3) de ce kit.
3. Enlever et jeter l'adaptateur (F) et la vis (G) d'ancrage du kit de sacoche.

INSTALLATION

1. Voir Figure 1. Installer la vis (4), le mini galet d'ancrage (1), le mini galet d'ancrage (I) et l'adaptateur (H) sur l'emplacement de montage avant. Serrer à un couple de 28,5–36,6 N·m (21–27 ft-lbs).
2. Installer la vis (5), le mini galet d'ancrage (1), le grand galet d'ancrage (J) et l'adaptateur (H) sur l'emplacement de montage arrière. Serrer à un couple de 28,5–36,6 N·m (21–27 ft-lbs).
3. Installer la vis (3), le mini galet d'ancrage (B) et l'adaptateur (2) sur le support du 3e galet (A). Serrer la rondelle-frein (D) et l'écrou (C). Serrer à un couple de 28,5–36,6 N·m (21–27 ft-lbs).
4. Répéter la procédure pour le côté opposé de la moto.

REMARQUE

Les galets d'ancrage supérieurs intérieurs sont utilisés pour l'installation des plaques latérales détachables.

▲ AVERTISSEMENT

Vérifier que les sacoches soient totalement engagées en tirant sur la partie inférieure de la sacoche à l'écart de la moto après l'installation. Si les sacoches ne sont pas totalement engagées, elles peuvent tomber pendant la conduite et entraîner la perte de contrôle du véhicule, ce qui pourrait causer la mort ou des blessures graves. (00074a)

5. Installer les sacoches sur les galets d'ancrage extérieurs et sur le support d'ancrage du 3e galet comme indiqué dans les instructions de la sacoche.

PIÈCES DÉTACHÉES

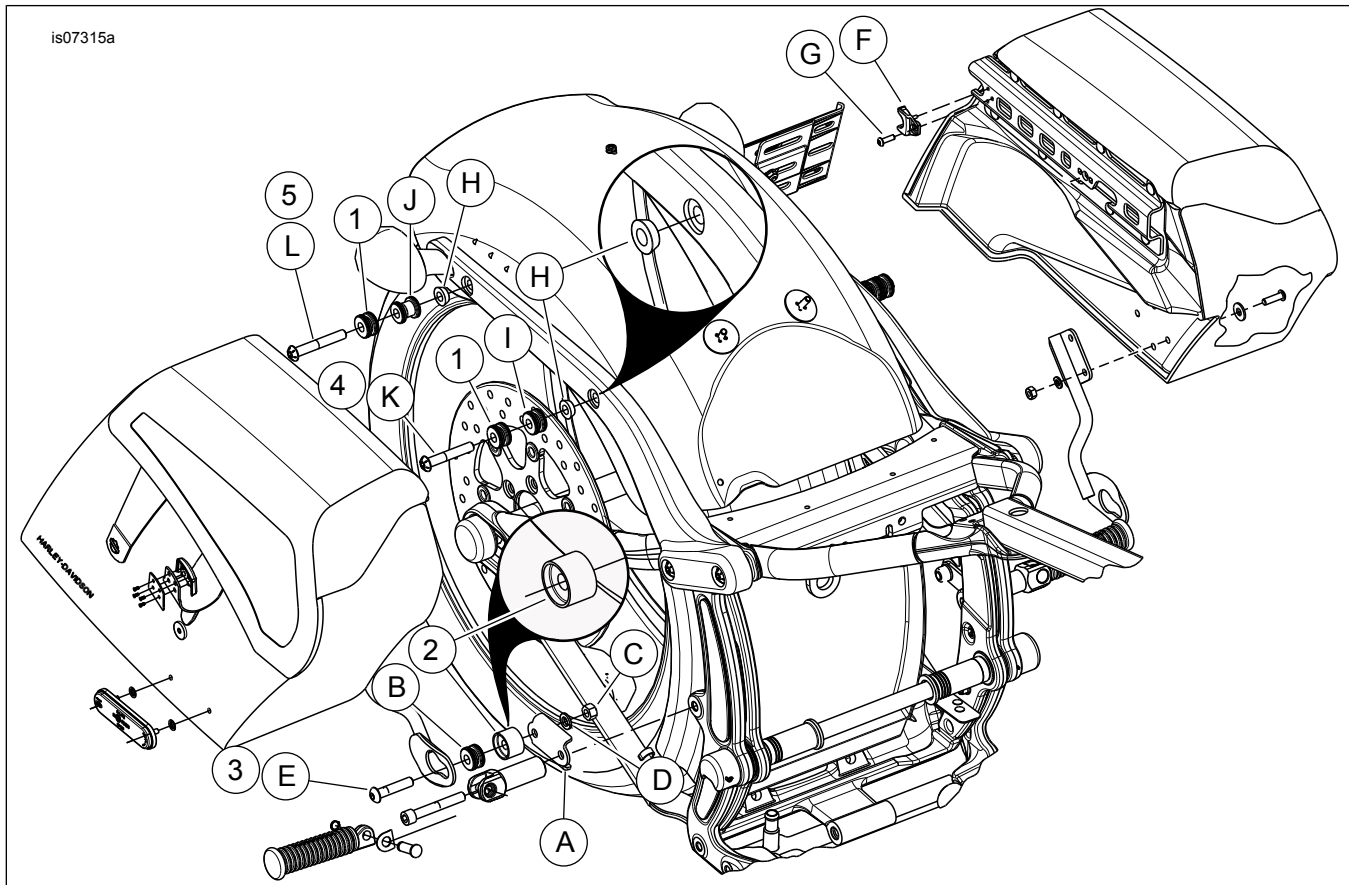


Figure 1. Pièces détachées : Kit de galet d'ancrage de sacoche détachable (numéro de pièce 52300243)

Tableau 1. Tableau des pièces détachées

Élément	Description (quantité)	Numéro de pièce
1	Galet d'ancrage, mini (4)	53967-06
2	Adaptateur, décalage du 3 ^e galet (2)	52300244
3	Vis, tête bombée, 3/8-16 x 1 3/4 pouce (2)	4246
4	Vis, tête bombée, 3/8-16 x 2 1/4 pouces (2)	10200214
5	Vis, tête bombée, 3/8-16 x 2 1/2 pouces (2)	10200045
Pièces du kit de sacoche :		
A	Support de montage du 3 ^e galet (2)	90200782
B	Galet d'ancrage mini (2)	53967-06
C	Écrou, hexagonal, 3/8-16 pouces (2)	7783
D	Rondelle-frein, fendue (2)	7038
E	Vis, tête bombée, 3/8-16 x 1 1/4 (2)	4098
F	Adaptateur d'ancrage (2)	88251-07
G	Vis, tête bombée, n° 10-24 x 5/8 pouce (2)	4620
Pièce du kit d'ancrage intérieur 52300239 :		
H	Adaptateur, entretoise d'ancrage (4)	Non vendu séparément
I	Galet d'ancrage mini (2)	53967-06
J	Galet d'ancrage arrière, large (2)	53684-96A
K	Vis, tête bombée, 3/8-16 x 1 3/4 pouce (2)	4246
L	Vis, tête bombée, 3/8-16 x 2 pouces (2)	4118