



INSTRUCTIONS

J01395

2006-10-02



KITS DE MONTANT DE BARRE SISSY DE PASSAGER AMOVIBLE

GÉNÉRALITÉS

Numéros de kit

52723-06, 52805-97B, 52933-97B et 52935-04

Modèles

Pour des informations sur la configuration des modèles, consulter le catalogue P&A de vente au détail ou la section Pièces et accessoires de www.harley-davidson.com (en anglais seulement).

Pièces supplémentaires requises

Le kit de galet d'ancrage avant 53803-06 et le support 53805-99 (inclus dans ce kit) doivent être installés avant de monter le montant de barre Sissy. Le kit de galet d'ancrage avant 53803-06 peut être acheté séparément auprès d'un concessionnaire Harley-Davidson.

⚠ AVERTISSEMENT

La sécurité du conducteur et du passager dépend de la pose correcte de ce kit. Si l'opérateur ne possède pas les compétences requises ou les outils appropriés pour effectuer la procédure, la pose doit être confiée à un concessionnaire Harley-Davidson. Une pose incorrecte de ce kit risque de causer la mort ou des blessures graves. (00308b)

Contenu de kit

Tableau 1. Contenu de kit

Description (quantité)	Numéro de pièce
Montant de barre Sissy amovible	Non vendu séparément
Support (2)	53805-99

INSTALLATION

- Voir la Figure 1 et la Figure 2. Mettre en position correcte les galets d'ancrage avant et arrière. Installer le support (1) de chaque côté comme indiqué.

REMARQUE

Le support est légèrement courbé. Le support sera recourbé du côté opposé au cadre de la moto. Le trou de support arrière a un diamètre plus grand que le trou de support avant.

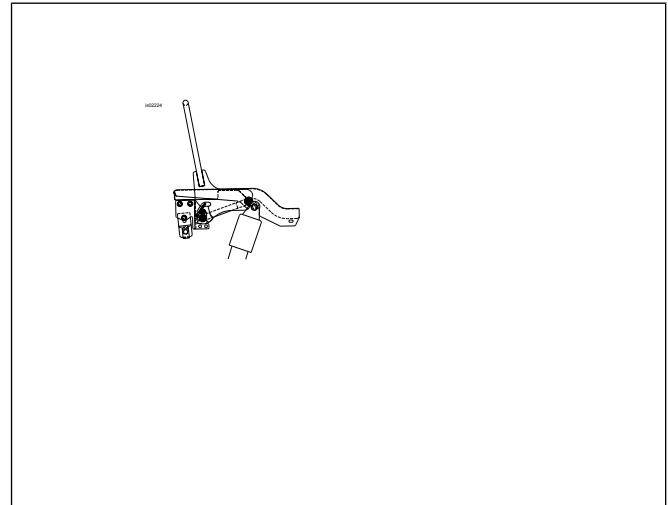
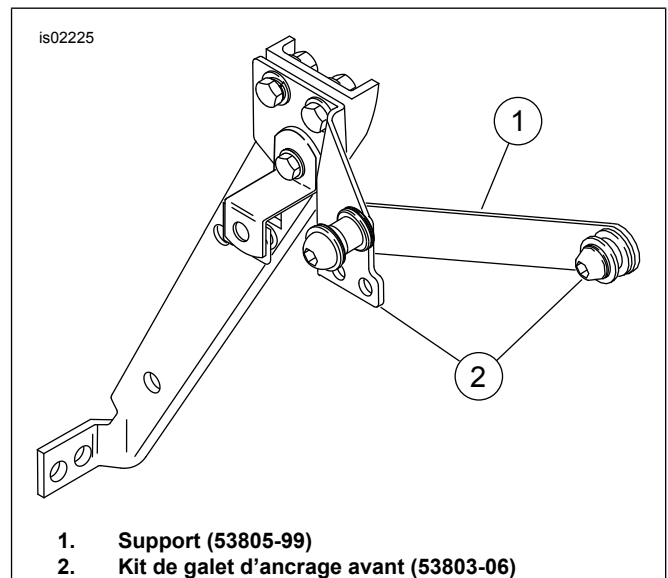


Figure 1. Montant de barre Sissy amovible



- Support (53805-99)
- Kit de galet d'ancrage avant (53803-06)

Figure 2. Kit de galet d'ancrage avant et support

- Voir la Figure 3. Tout en se tenant derrière la moto, positionner les encoches d'appui-dos avant dans les galets d'ancrage avant. S'assurer que les encoches sont complètement installées dans les galets d'ancrage avant.

REMARQUE

Voir la Figure 4. Pour les modèles FL de 1997 et plus récents, les galets d'ancrage avant doivent être tournés pour toucher l'arrière de l'amortisseur arrière.

REMARQUE

Les galets d'ancrage arrière peuvent être endommagés si les loquets tournants et les plaques latérales ne sont pas correctement alignés. Si le loquet ne se ferme pas

facilement, ne pas forcer. Vérifier l'alignement comme décrit à l'étape 3.

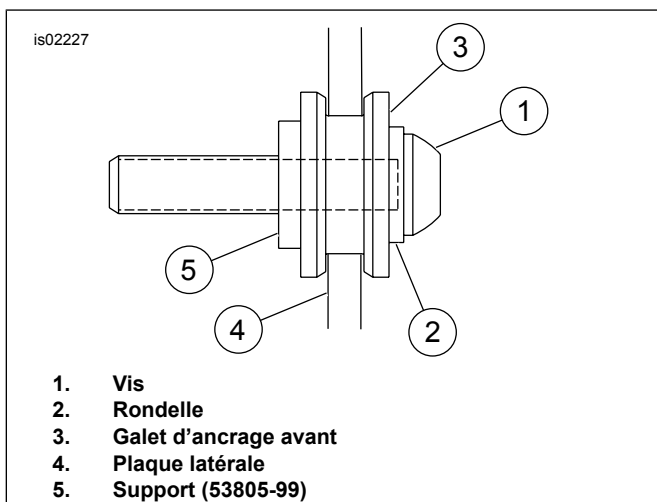


Figure 3. Plaque latérale et galet d'ancrage avant complètement engagés

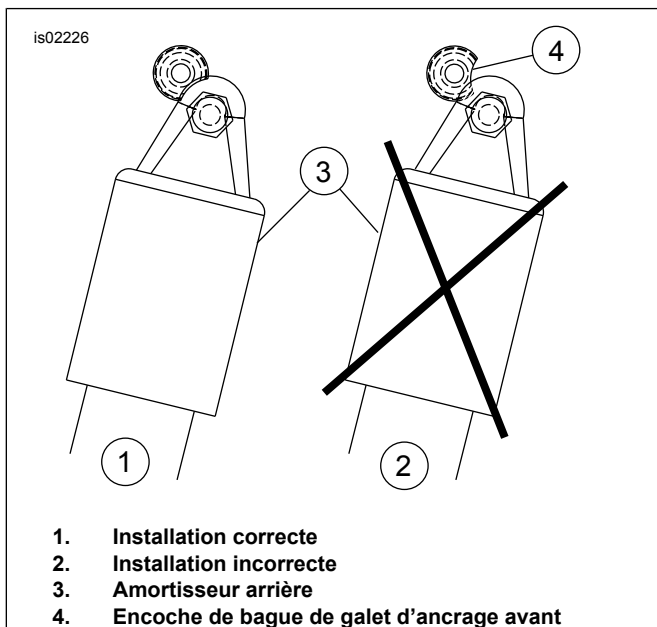


Figure 4. Position de l'encoche de galet d'ancrage avant

3. Voir la Figure 5 et la Figure 6. Placer les loquets sur les galets d'ancrage arrière. Vérifier que les loquets s'installent dans le col des galets d'ancrage arrière comme indiqué. Cela peut nécessiter la compression ou l'écartement délicat des plaques latérales.
4. Pousser vers le bas l'arrière des plaques latérales et fermer les loquets en poussant en avant le levier de loquet le plus possible. On peut entendre un DÉCLIC lorsque le loquet est en position. **Si le loquet ne se ferme pas facilement, ne pas forcer.** Vérifier à nouveau l'alignement comme décrit à l'étape 3.

REMARQUE

Les galets d'ancrage avant et arrière doivent être complètement engagés. Voir les Figures 3 à 6 pour l'engagement correct. Si les galets d'ancrage ne sont pas complètement engagés, ils pourraient changer de position ou se détacher pendant la conduite.

⚠ AVERTISSEMENT

Après avoir posé le dossier, essayer de le soulever afin de s'assurer de son blocage en position correcte. Pendant la conduite, un dossier mal fixé risque de bouger et de provoquer une perte de contrôle, pouvant entraîner la mort ou des blessures graves. (00386a)

5. Voir la Figure 5. Pour retirer les plaques latérales, appuyer sur le bouton de déverrouillage de chaque côté et tirer les leviers de loquet vers l'arrière. Soulever avec soin l'arrière des plaques latérales et sortir les plaques latérales des galets d'ancrage avant.

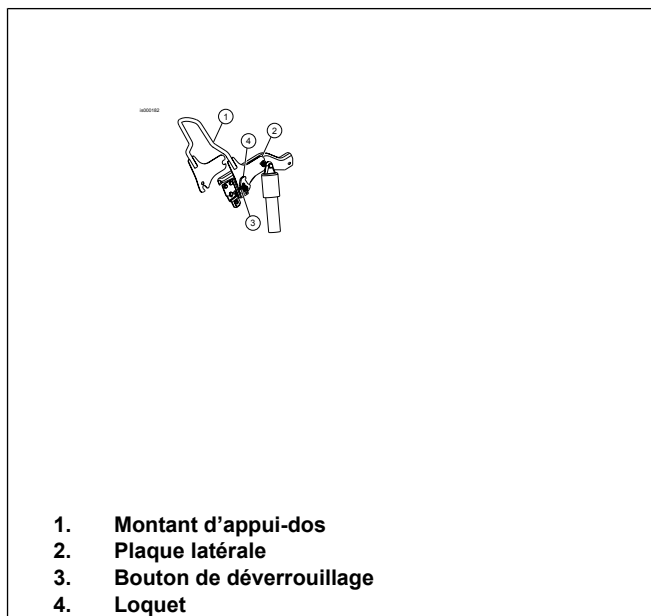


Figure 5. Appui-dos et visserie installés

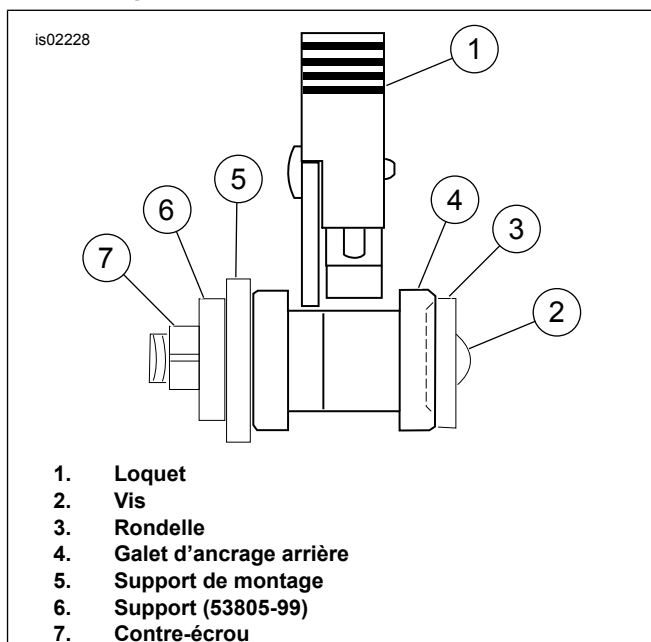


Figure 6. Alignement de loquet de galet d'ancrage arrière