



INSTRUCTIONS

J06118

2014-10-01



STATION D'ALIMENTATION AUXILIAIRE

GÉNÉRALITÉS

Il est **recommandé** que ce kit soit installé par un concessionnaire Harley-Davidson agréé.

Numéros de kit

69201087, 69201102

▲ AVERTISSEMENT

La sécurité du conducteur et du passager dépend de la pose correcte de ce kit. Suivre les procédures du manuel d'entretien approprié. Si l'opérateur ne possède pas les compétences requises ou les outils appropriés pour effectuer la procédure, la pose doit être confiée à un concessionnaire Harley-Davidson. Une pose incorrecte de ce kit risque de causer la mort ou des blessures graves. (00333b)

REMARQUE

Cette fiche d'instructions renvoie aux informations du manuel d'entretien. Il est nécessaire d'utiliser le manuel d'entretien correspondant au modèle de votre moto pour cette installation. Il est disponible auprès d'un concessionnaire Harley-Davidson.

Exigences pour l'installation

Kit 69201102 : L'achat séparé d'un connecteur électrique de faisceau (n° de pièce H-D 69200722) est requis pour brancher le connecteur de circuit accessoire.

Surcharge électrique

▲ AVERTISSEMENT

La sécurité du conducteur et du passager dépend de la pose correcte de ce kit. Si l'opérateur ne possède pas les compétences requises ou les outils appropriés pour effectuer la procédure, la pose doit être confiée à un concessionnaire Harley-Davidson. Une pose incorrecte de ce kit risque de causer la mort ou des blessures graves. (00308b)

AVIS

Il est possible de surcharger le système de charge du véhicule en ajoutant trop d'accessoires électriques. Si l'ensemble des accessoires électriques en marche à un moment quelconque consomme plus de courant électrique que celui produit par le circuit de charge de la moto, cette consommation électrique peut entraîner la décharge de la batterie et la détérioration du circuit électrique du véhicule. (00211d)

Contenu du kit

Voir Figure 7 et Tableau 1.

Installation

Préparation du véhicule

▲ AVERTISSEMENT

Pour éviter tout démarrage accidentel de la moto, risquant d'entraîner la mort ou des blessures graves, déposer le fusible principal avant de poursuivre. (00251b)

1. Retirer le fusible principal. Consulter le manuel d'entretien.
2. Retirer le réservoir à carburant. Consulter le manuel d'entretien.
3. Retirer le siège. Consulter le manuel d'entretien.
4. Déposer le carénage extérieur. Consulter le manuel d'entretien.

Installation du répéteur USB, modèles FLH :

1. Voir Figure 1. Retirer le câble USB (4) de la connexion HSD (3) à l'arrière de la radio.

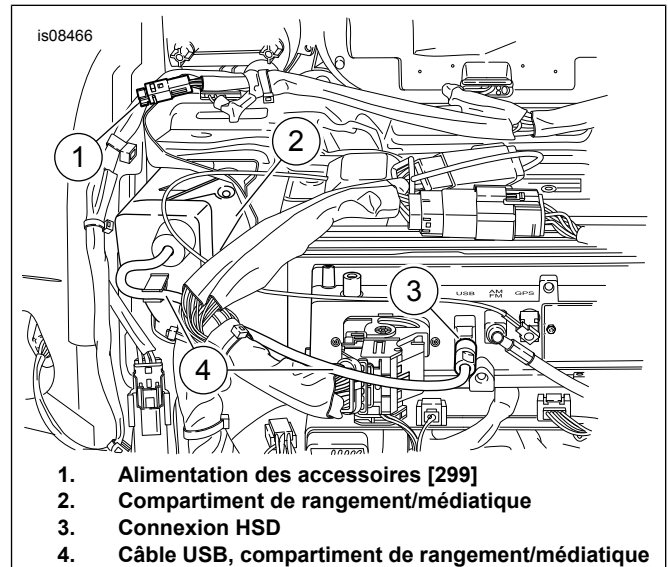


Figure 1. Emplacements de câblage de répéteur USB

2. Voir Figure 2. Installer le câble d'alimentation (3) sur l'alimentation des accessoires [299] (1, Figure 1).

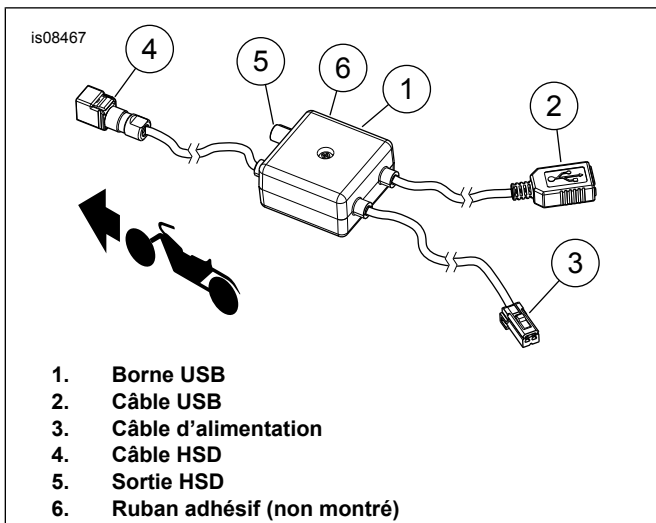


Figure 2. Schéma de câblage de répéteur USB

3. Installer le câble HSD (4, Figure 2) sur la connexion HSD (3, Figure 1).
4. Installer le câble USB (4, Figure 1) sur le port HSD (5, Figure 2).
5. Placer le répéteur USB (2, Figure 3) pour qu'il soit au bord du compartiment de rangement/médiatique (4). Comme indiqué. Nettoyer la surface de montage avec une solution de 50 à 70 % d'alcool isopropylique et de 30 à 50 % d'eau. Laisser sécher complètement. Retirer le papier au dos du ruban adhésif (3). Exercer une pression ferme pour sécuriser le répéteur USB.
6. Acheminer le câble USB (2, Figure 2) le long du plateau, le long du cadre et au-dessus du garde-boue dans le Tour-Pak ou la sacoche. Attacher avec les serre-câbles selon les besoins.

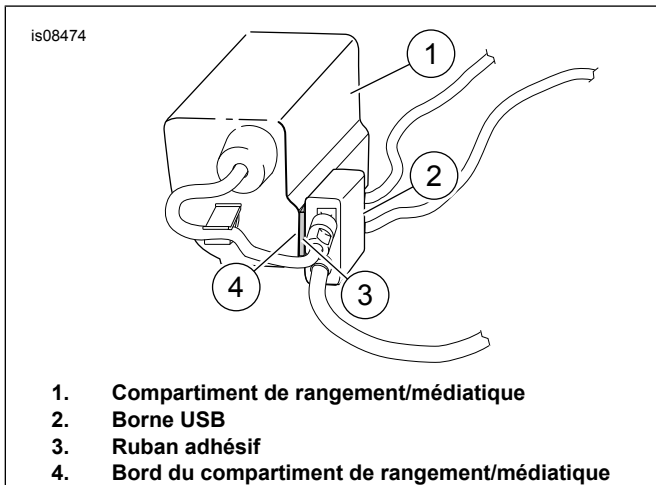


Figure 3. Installation du répéteur USB

7. Suivre les étapes pour **Installation de la prise de Tour-Pak** ou **Installation de la prise de sacoche** dans ce document pour achever l'installation.

Installation du répéteur USB, modèles FLT :

1. Voir Figure 1. Retirer le câble USB (4) de la connexion HSD (3) à l'arrière de la radio.
2. Voir Figure 4. Installer le câble USB (4) du compartiment médiatique/de rangement et le connecter au répéteur USB (1) comme illustré.
3. Installer le câble HSD (3) sur la radio.
4. Installer le câble d'alimentation (6) sur le câble d'alimentation (7) [299].
5. Acheminer le câble USB (5) vers l'arrière de la moto.
6. Nettoyer la surface de montage avec une solution de 50 à 70 % d'alcool isopropylique et de 30 à 50 % d'eau. Laisser sécher complètement.

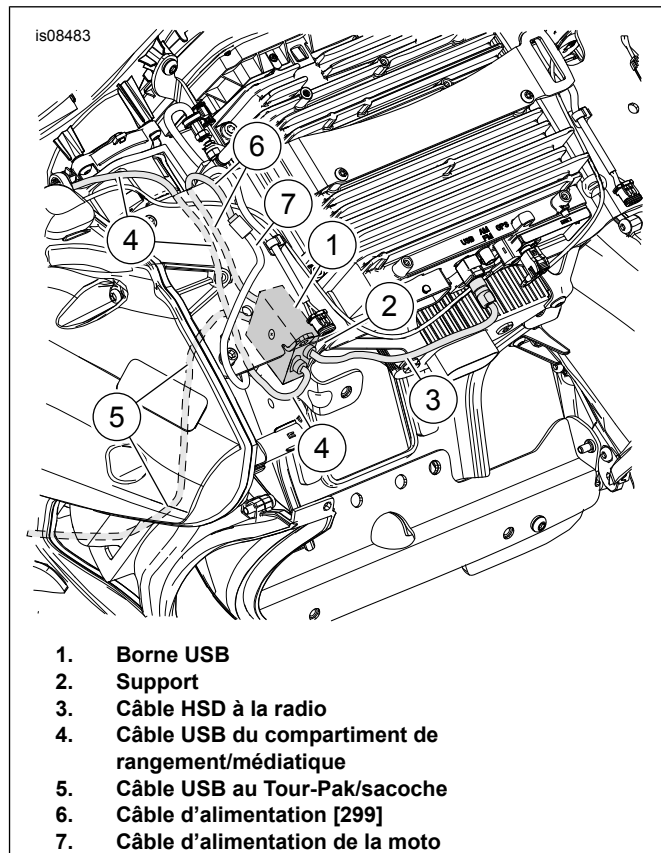


Figure 4. Installation du répéteur USB et emplacement du câble

7. Suivre les étapes pour **Installation de la prise de Tour-Pak** ou **Installation de la prise de sacoche** dans ce document pour achever l'installation.

Installation de la prise USB/électrique du Tour-Pak

1. Retirer le fond ou la doublure du Tour-Pak le cas échéant.

2. Effectuer l'acheminement du câble USB (2, Figure 2) en suivant l'acheminement du fil de la prise électrique existante.
3. Voir Figure 5. Retirer les vis (3) et la prise électrique, si elle est présente.
4. Installer le support (7) sur la prise USB/électrique (6) [299] en l'attachant avec les vis (1) comme illustré.
5. Installer le support (2) en l'attachant avec des vis (3). Serrer les vis à un couple de 2,8–4 N·m (25–35 **in-lbs**).
6. Accoupler le câble d'accessoire (4) et le câble USB (5) à la prise USB/électrique.
7. Couper le fond ou la doublure du Tour-Pak le cas échéant.
8. Installer le câble USB et le câble d'alimentation sur la prise USB/électrique. Le câble d'alimentation [258] peut être sous la plaque de montage ou la doublure.
9. Enrouler la longueur de câble superflue. Attacher avec des serre-câbles.
10. Installer le fond ou la doublure du Tour-Pak.
11. Installer la prise USB/électrique sur le support (2) en l'attachant avec la vis (8). Serrer les vis à un couple de 2,2–2,8 N·m (20–25 **in-lbs**).

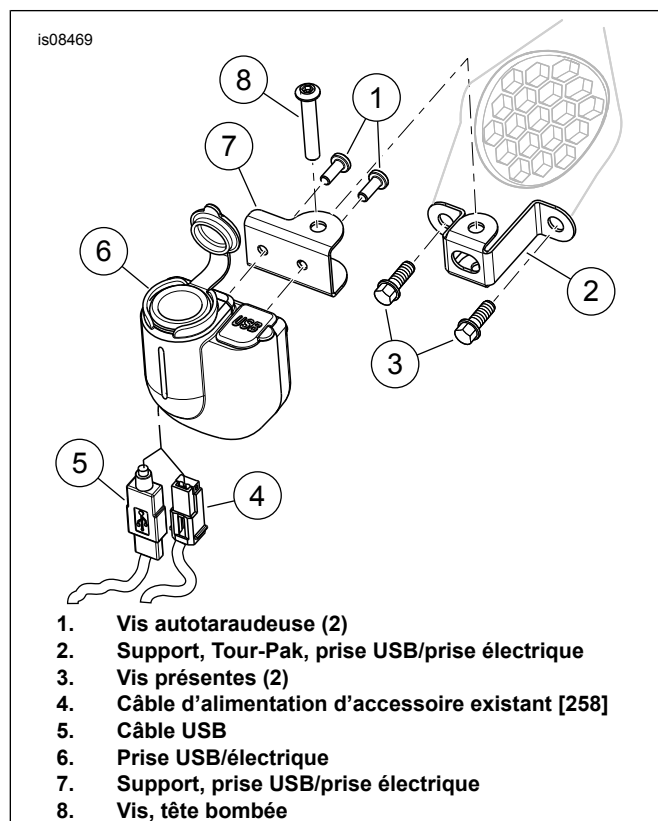


Figure 5. Prise USB/12 volts, Tour-Pak

Installation de la prise USB/électrique de sacoché

1. Installer le connecteur électrique (n° de pièce H-D 69200722, 71400105 ou 71400106). Suivre les instructions pour ces kits.

2. Sortir tous les éléments se trouvant dans la sacoché.

REMARQUE

Vérifier ce qui suit avant de choisir l'emplacement de montage de la prise électrique :

- Placer les connecteurs là où ils peuvent être facilement accédés pour la dépose de la sacoché.
- Ne pas monter le boîtier ni le support de la prise électrique sur une nervure ou une surface courbe complexe à l'intérieur de la sacoché.
- Choisir l'emplacement de façon que le faisceau de fils de la prise traverse la paroi interne de la sacoché. L'emplacement recommandé est aussi haut et aussi en avant que possible.

- Vérifier que le connecteur du faisceau de fils de la prise électrique pourra atteindre facilement le connecteur du faisceau du chargeur après avoir traversé la paroi de la sacoché.

- La prise électrique peut se monter dans n'importe quelle orientation : verticalement, horizontalement ou en biais. Laisser de l'espace devant la prise électrique pour installer le connecteur de tout dispositif électronique que l'on envisage d'utiliser.

- Vérifier la position des têtes de vis et la traversée des fils pour s'assurer du dégagement nécessaire à tous les éléments mobiles.

3. Choisir une surface plate à l'intérieur de la sacoché, sur la paroi interne.

4. À l'aide du support (5) utilisé comme gabarit, marquer les emplacements des deux trous de montage. Marquer l'emplacement pour l'ouverture traversée par la prise électrique avec un poinçon.

5. Voir Figure 6. Installer le support (5) sur la prise USB/électrique (8) en l'attachant avec les vis (1).

6. Percer deux trous de 9,5 mm (0.38 in) pour le montage de la prise électrique. Percer un trou de 16 mm (0.62 in) à l'emplacement de traversée du faisceau de la prise électrique.

7. Installer un œillet en caoutchouc (4) dans chacun des trous de montage de 9,5 mm (0.38 in) de la prise électrique percés à l'étape précédente.

8. Placer une rondelle (3) sur les filets de chaque vis (2). Introduire les vis à travers les œillets et mettre une seconde rondelle sur les filets des vis.

9. Installer la prise USB/électrique (8) sur la paroi latérale de sacoché avec des vis (2). Serrer à un couple de 2,8–3,3 N·m (25–30 **in-lbs**).

10. Acheminer le câble d'alimentation accessoire (6) et le câble USB (7) et le faisceau hors du trou de 16 mm (0.62 in) dans la paroi latérale de sacoche.
11. Installer l'œillet fendu (9) avec l'extrémité large orientée vers le connecteur. Emboîter l'œillet sur le faisceau de la prise électrique à l'extérieur de la sacoche. Pousser l'œillet dans le trou de fil.

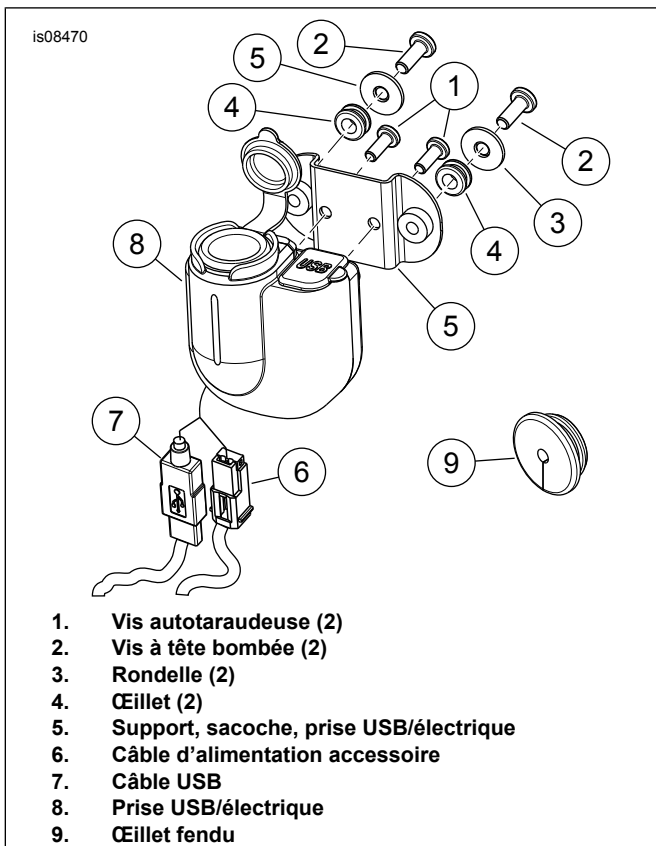


Figure 6. Installation de la prise USB/12 volts de sacoche

12. Installer le câble USB et le câble d'alimentation sur la prise USB/électrique.

13. Voir Figure 7. Installer le câble (13) sur le bouchon accessoire. Consulter le manuel d'entretien.

REMARQUE

Le circuit accessoire a un courant de 15 A. Vérifier l'intensité de tout accessoire utilisé avec cette alimentation. Ne pas dépasser l'intensité nominale de 15 A.

Ce dispositif prend en charge un grand nombre d'appareils à alimentation par USB. Les taux de chargement peuvent varier en fonction du courant d'entrée, du style de câble et de la longueur de câble des appareils.

Achever l'installation

1. Attacher les fils avec les serre-câbles selon les besoins.

REMARQUE

Placer les connecteurs là où ils peuvent être facilement accédés pour la dépose de la sacoche.

2. Installer le couvercle latéral et la sacoche s'ils avaient été retirés.
3. Installer le réservoir à carburant. Consulter le manuel d'entretien.
4. Installer le carénage extérieur. Consulter le manuel d'entretien.

▲ AVERTISSEMENT

Après avoir posé la selle, essayer de la soulever afin de vérifier qu'elle est verrouillée en position. Pendant la conduite, une selle mal fixée risque de bouger et de provoquer une perte de contrôle, pouvant entraîner la mort ou des blessures graves. (00070b)

5. Installer la selle. Consulter le manuel d'entretien.
6. Installer le fusible principal. Consulter le manuel d'entretien.

PIÈCES DE RECHANGE

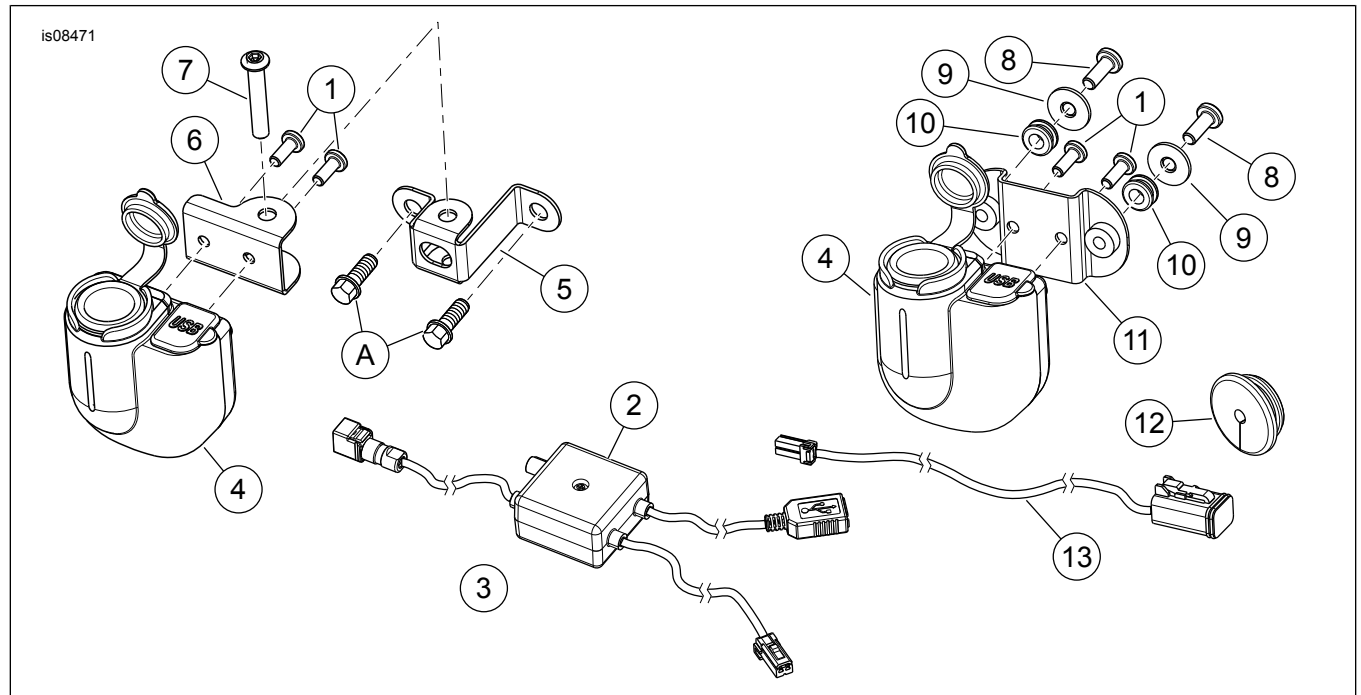


Figure 7. Pièces de rechange : prise USB/électrique

Tableau 1. Prise USB/électrique

Kit	Article	Description (quantité)	Numéro de pièce
Kit 69201087	1	Vis autotaraudeuse (2)	3152
	2	Borne USB	Non vendu séparément
	3	Ruban adhésif (non montré)	77125-09
	4	Prise USB/électrique	Non vendu séparément
	5	Support, Tour-Pak	Non vendu séparément
	6	Support, prise USB/électrique	Non vendu séparément
	7	Vis	2519
Kit 69201102	1	Vis autotaraudeuse (2)	3152
	2	Borne USB	Non vendu séparément
	3	Ruban adhésif (non montré)	77125-09
	4	Prise USB/électrique	Non vendu séparément
	8	Vis (2)	924
	9	Rondelle	6485
	10	Œillet (2)	11410
	11	Support, prise USB/électrique	Non vendu séparément
	12	Œillet fendu	11486
	13	Faisceau de fils, prise électrique	Non vendu séparément
Articles mentionnés dans le texte, mais non inclus dans le kit :			
	A	Vis (2)	Non vendu séparément