



INSTRUCTIONS

94100199

2021-08-02



KIT D'ANCRAGE DE PARE-BRISE AMOVIBLE ET BRIDE À MONTAGE RAPIDE DOCKING

INFORMATIONS GÉNÉRALES

Tableau 1. Informations générales

Kits	Outils suggérés	Niveau de compétence ⁽¹⁾
57400459	Lunettes de protection, clé dynamométrique	

(1) Le serrage au couple de serrage ou l'utilisation d'autres outils et techniques modérés est nécessaire

CONTENU DU KIT

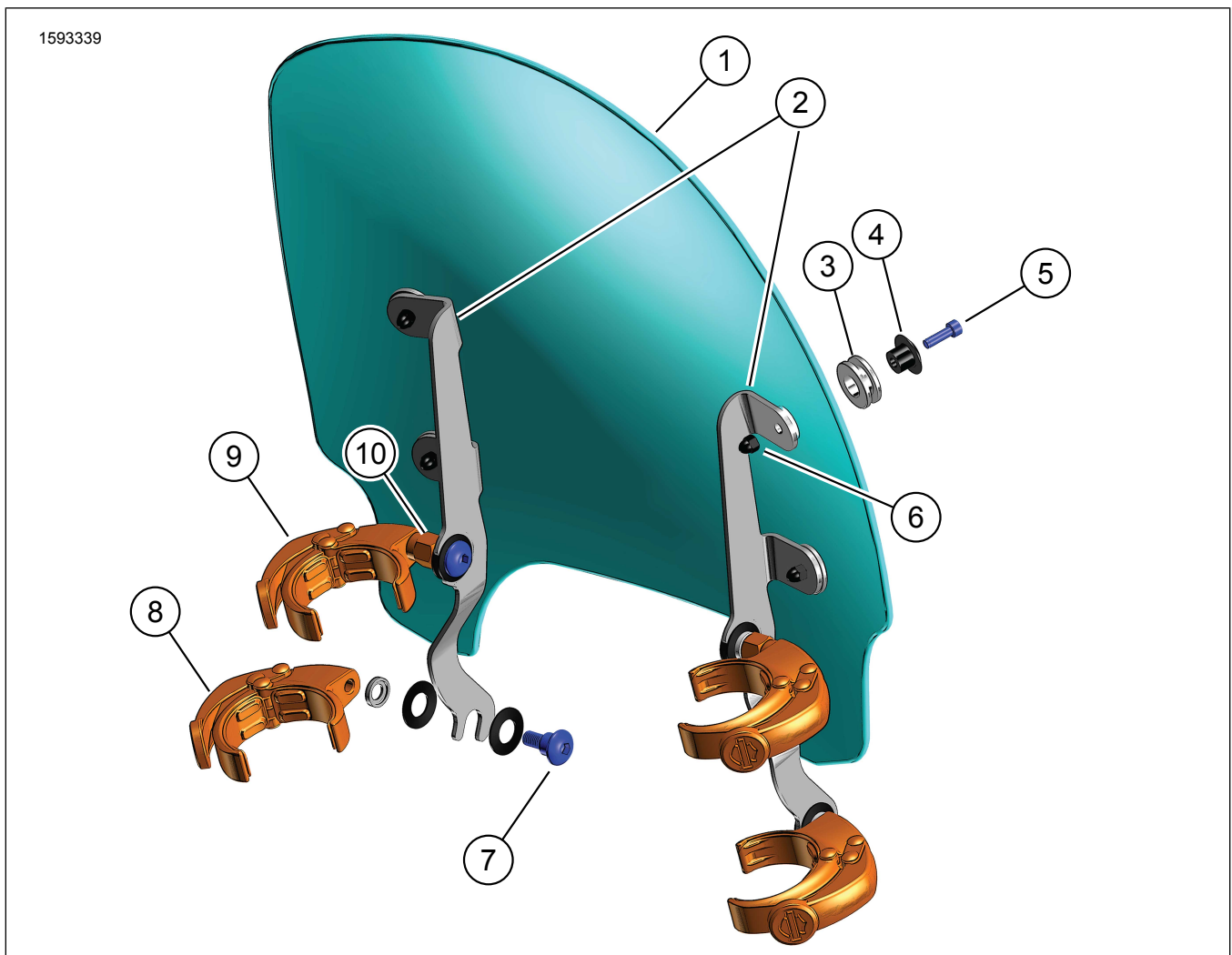


Figure 1. Contenu du kit : Kit de montage de pare-brise amovible et bride à fixation rapide

Tableau 2. Contenu du kit : Kit de montage de pare-brise amovible et bride à fixation rapide

<input checked="" type="checkbox"/>	Vérifier que tous les éléments du kit sont présents avant d'installer ou de déposer des éléments du véhicule.				
Ar-ticle	Qté	Description	No de pièce	Notes	
<input type="checkbox"/>	1	1	Pare-brise, vis	57400461	
<input type="checkbox"/>	2	1	Support de pare-brise, droit	57400457	
<input type="checkbox"/>		1	Support de pare-brise, gauche	57400458	
<input type="checkbox"/>	3	4	Œillet	11564	
<input type="checkbox"/>	4	4	Fixation, pare-brise, avant supérieur, noir	57400178	
<input type="checkbox"/>	5	4	Vis	10200218	6,8–10,8 N·m (5–8 ft-lbs)
<input type="checkbox"/>	6	4	Écrou, borgne M5, noir	10400081	
<input type="checkbox"/>	7	4	Kit visserie	12600357	6,8 N·m (60 in-lbs)
<input type="checkbox"/>	8	2	Bride pare-brise, 56 mm	57400476	
<input type="checkbox"/>	9	2	Bride pare-brise, 54 mm	57400475	
<input type="checkbox"/>	10	2	Pièce de montage de bride de pare-brise	57400483	14,9 N·m (11 ft-lbs) LOCTITE 243 MOYEN (BLEU)

GÉNÉRALITÉS

Modèles

Pour en savoir plus sur la compatibilité du modèle, voir le catalogue Pièces et accessoires (P&A) de vente au détail ou la section Pièces et accessoires de www.harley-davidson.com

Assurez-vous que la version la plus récente de la feuille d'instructions est utilisée. Version disponible à : h-d.com/isheets

Contactez le Harley-Davidson Customer Support Center au 1-800-258-2464 (États-Unis uniquement) ou 1-414-343-4056.

Exigences relatives à la pose

▲ AVERTISSEMENT

La sécurité du conducteur et du passager dépend de la pose correcte de ce kit. Si l'opérateur ne possède pas les compétences requises ou les outils appropriés pour effectuer la procédure, la pose doit être confiée à un concessionnaire Harley-Davidson. Une pose incorrecte de ce kit risque de causer la mort ou des blessures graves. (00308b)

PRÉPARATION

Assembler les brides au pare-brise

REMARQUE

Couvrir le garde-boue avant et le devant du réservoir de carburant avec des chiffons propres pour éviter les rayures. Des dommages à la finition pourraient en résulter.

- Figure 2 Retirer le sous-ensemble pare-brise de l'emballage.
 - Placer la face vers le bas sur une surface propre et douce avec les supports de montage orientés vers le haut.
- Figure 3 Retirer les deux kits brides (5) et visserie de leur emballage.
 - Séparer les pièces similaires en vue du montage.

▲ AVERTISSEMENT

Les côtés bombés des rondelles Belleville (coniques) doivent se faire face et maintenir fermement les supports de montage du pare-brise à chaque point de montage. Si les rondelles ne sont pas orientées correctement, la capacité du pare-brise à se détacher en cas d'accident en serait réduite ce qui pourrait entraîner la mort ou des blessures graves. (00422b)

- Pré-assembler les ensembles brides (5) et la visserie.
- Une bride à la fois, avec la bride faisant face vers le haut et du côté extérieur du support du pare-brise (5), serrer les boulons à épaulement (2) suffisamment pour que l'orientation de la bride sur le pare-brise soit maintenue pendant le montage du pare-brise sur le véhicule. Les boulons seront serrés à fond plus tard.

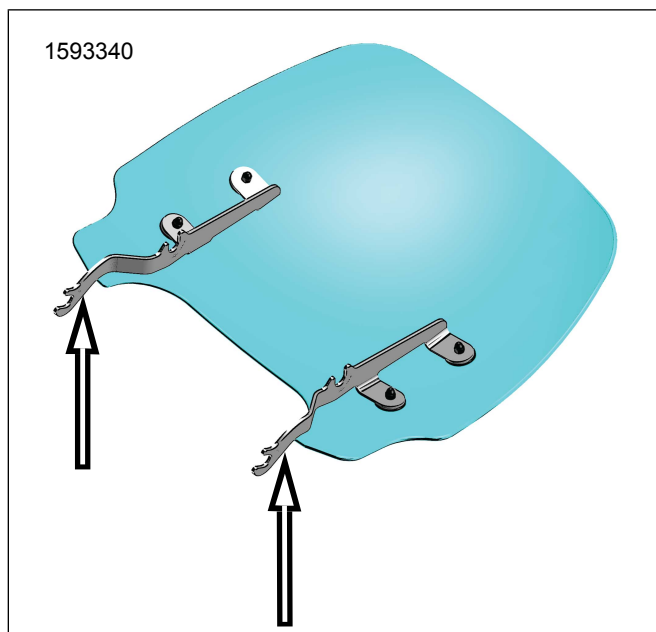


Figure 2. Supports de montage du pare-brise

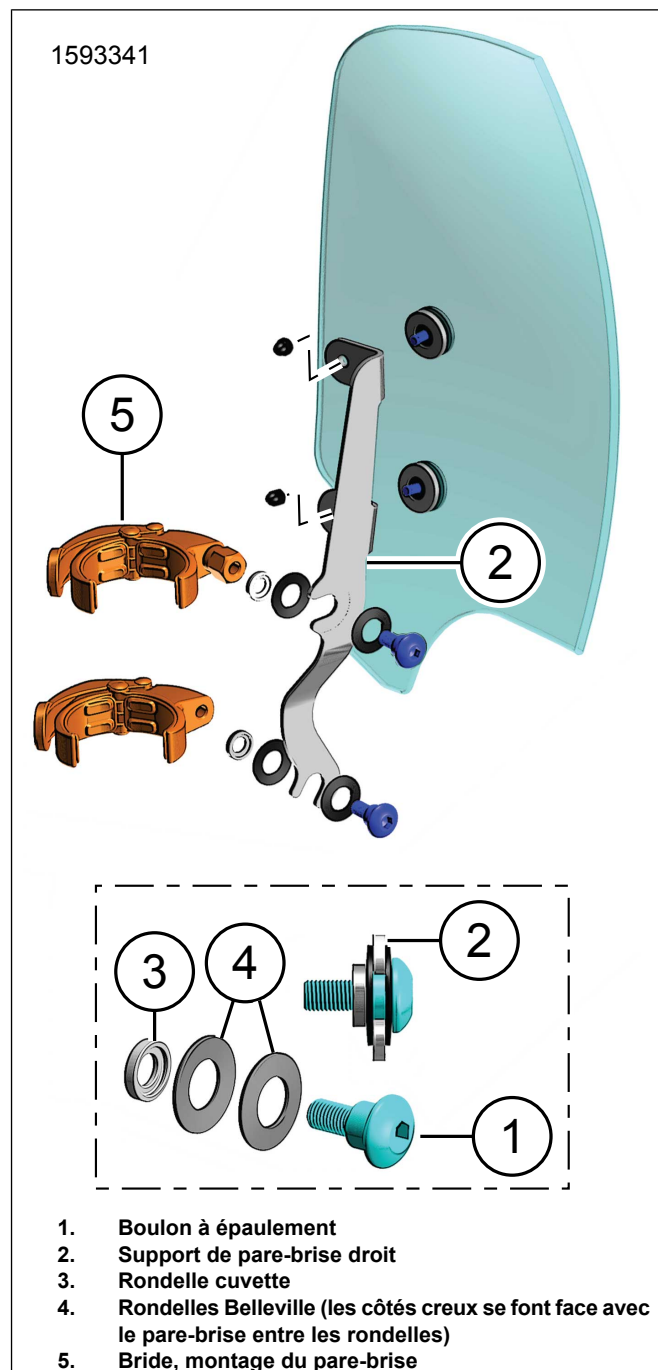


Figure 3. Bride de montage du pare-brise

Déplacer les feux de direction avant

1. Figure 4 Desserrer la vis (1) sur le feu de virage avant (2).
2. Déplacer le signal de virage avant (2) d'environ 35 mm (4) vers le bas du tube de fourche (3).
3. Serrer la vis (1).
Couple : 3–5 N·m (27–44 in-lbs)
4. Répéter les étapes pour le côté opposé.

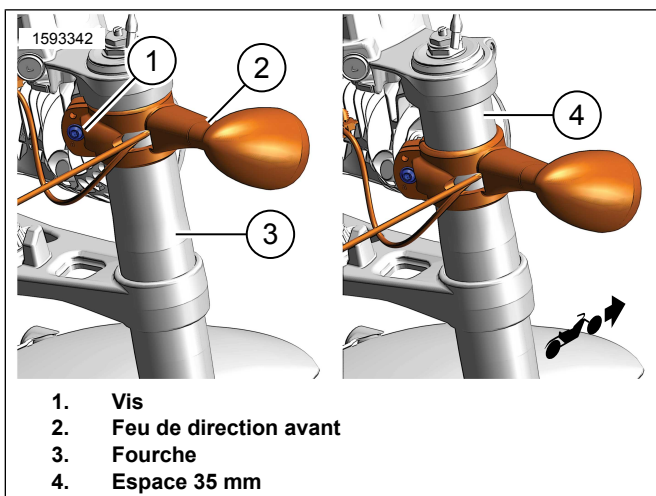


Figure 4. Déplacer les supports de feu de direction

POSE

REMARQUE

Le pare-brise en polycarbonate est relativement souple et peut être courbé pour écarter les brides du phare afin de faciliter l'installation sur la moto. Prendre soin de ne pas rayer le boîtier de phare avec les brides en lançant le pare-brise sur les fourreaux avant.

REMARQUE

Maintenir la roue avant droite pour éviter que les supports n'égratignent le réservoir de carburant.

1. Veiller à ce que les quatre brides soient en position « ouverte ».
2. Amener le pare-brise (avec le côté bride tourné à l'opposé de l'opérateur) à l'avant du véhicule.
3. Chevaucher le garde-boue avant, centrer le pare-brise autour du phare et placer les brides sur les fourreaux de fourche.

REMARQUE

Ne pas serrer les boulons à épaulement au-delà du couple recommandé. Le serrage au-delà du couple peut provoquer une torsion de la bride sur le fourreau de fourche, ce qui déforme la mâchoire de la bride. Une pince déformée ne peut pas supporter une précharge sur le fourreau de fourche et provoquer un desserrage du pare-brise pendant l'utilisation.

4. En commençant par le bas (de chaque côté) avec des boulons à épaulement serré juste un peu plus qu'à la main, fermer chaque bride.
 - a. Noter que les bride s'alignent automatiquement sur les fourreaux de fourche et entre elles.

AVIS

Ne pas dépasser le couple de serrage recommandé lors de l'installation des vis de montage. Le pare-brise risque de subir des dommages. (00385a)

5. Les brides du pare-brise étant maintenant fixées aux fourreaux de fourche, vérifier que la partie des boulons à épaulement est bien posée sur chaque emplacement de support du pare-brise. Serrer.

Couple : 6,8 N·m (60 in-lbs)

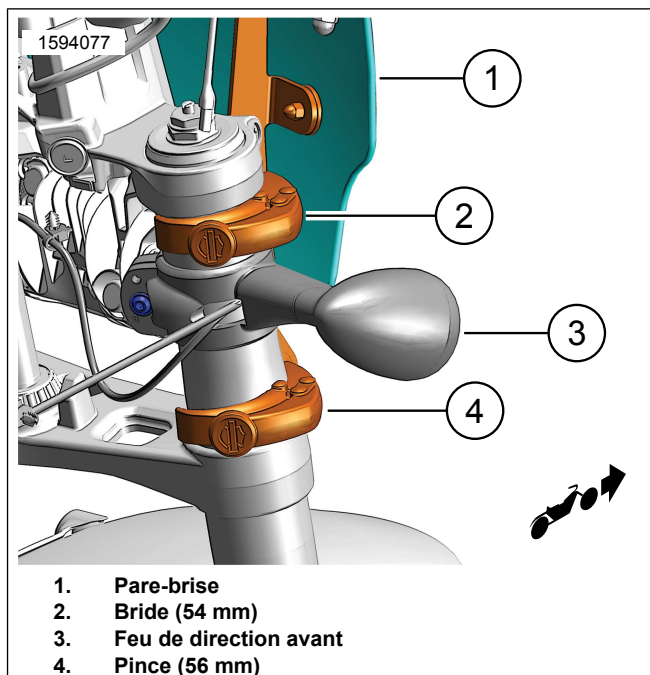


Figure 5. Pare-brise installée

▲ AVERTISSEMENT

La mauvaise installation des accessoires ou des charges inappropriés peuvent affecter la stabilité et la manœuvrabilité de la moto, ce qui pourrait causer la mort ou des blessures graves. (00455b)

▲ AVERTISSEMENT

Ne pas obtenir un dégagement suffisant entre les pièces stationnaires et les pièces mobiles risque de causer une perte de contrôle qui pourrait causer la mort ou des blessures graves. (00378a)

REMARQUE

Inspecter le pare-brise à la fin de sa pose. S'assurer que le montage du pare-brise ne limite pas les mouvements à gauche et à droite de l'ensemble de fourche avant. En cas d'interférence, ajuster le pare-brise selon les besoins jusqu'à ce qu'on obtienne un dégagement correct. Demander au personnel d'entretien expérimenté de Harley-Davidson de corriger tout problème éventuel avant de conduire avec cet accessoire installé.

REMARQUE

Vérifier périodiquement la visserie de montage. Ne jamais conduire avec des éléments de visserie lâches. Un montage mal serré provoquera une contrainte supplémentaire sur toutes les autres supports ainsi que sur le pare-brise lui-même susceptible d'entraîner une dégradation prématurée des composants.

Dépose du pare-brise

Pour déposer le pare-brise, ouvrir les quatre brides dans n'importe quel ordre, puis procéder dans l'ordre inverse de

l'installation. Prendre soin de ne pas égratigner le boîtier de phare ou le réservoir de carburant comme indiqué pendant l'installation.

En cas d'entreposage du pare-brise, le placer dans un endroit où les brides du pare-brise seront correctement protégées. Ne pas entreposer dans un endroit où le pare-brise risque d'être touché ou de tomber. Ne rien placer sur l'ensemble de pare-brise.

Avant de remettre en place le pare-brise après une période de remisage, inspecter les brides et la visserie pour toute précontrainte subie par les fixations et pour s'assurer de leur propreté. Chaque bride doit être dotée d'une paire de joints en caoutchouc dans le col intérieur de la bride qui s'accouple avec le fourreau de fourche et devra s'ouvrir et se fermer librement.

MAINTENANCE

REMARQUE

Les reflets du soleil sur la courbure intérieure du pare-brise peuvent, à certaines heures du jour, provoquer une accumulation de chaleur extrême sur les instruments du véhicule. Y penser lors du stationnement de la moto. Stationner la moto face au soleil; placer un objet opaque sur les instruments ou orienter le pare-brise de façon à éviter les reflets.

AVIS

Les pare-brises et les saute-vents en polycarbonate nécessitent une attention et un entretien appropriés pour les protéger. Le fait de ne pas entretenir correctement le polycarbonate peut endommager le pare-brise et le saute-vent. (00483e)

AVIS

Utiliser seulement des produits Harley-Davidson recommandés sur les pare-brise Harley-Davidson. Ne pas utiliser de produits chimiques agressifs ou de produits anti-pluie qui peuvent causer des dommages sur la surface du pare-brise, tels qu'un ternissement ou la formation d'un voile. (00231c)

Ne pas nettoyer le polycarbonate en plein soleil ou par temps chaud. Un produit de nettoyage en poudre, abrasif ou alcalin endommagera le pare-brise. Ne jamais racler le pare-brise avec une lame de rasoir ou tout autre instrument affûté ; cela provoquerait des dommages permanents.

REMARQUE

Recouvrir le pare-brise avec un chiffon propre mouillé pendant environ 15 à 20 minutes avant de le laver pour retirer plus facilement les résidus d'insectes séchés.