



INSTRUCTIONS

J05763

2013-04-26



KIT DE LEVIER

GÉNÉRALITÉS

Numéro de kit

90201052

Modèles

Pour des informations sur la configuration des modèles, voir le catalogue P&A de vente au détail ou la section Pièces et accessoires de www.harley-davidson.com (en anglais seulement).

Contenu du kit

Voir Figure 2 et Tableau 1.

▲ AVERTISSEMENT

La sécurité du conducteur et du passager dépend de la pose correcte de ce kit. Si l'opérateur ne possède pas les compétences requises ou les outils appropriés pour effectuer la procédure, la pose doit être confiée à un concessionnaire Harley-Davidson. Une pose incorrecte de ce kit risque de causer la mort ou des blessures graves. (00308b)

DÉPOSE

1. Voir Figure 1. Enlever la vis de montage du levier (3).
2. Enlever le joint quad (1) et le levier (2). Jeter la vis, le joint quad et le levier.

INSTALLATION

1. Voir Figure 2. Vérifier que le joint quad (4) est complètement installé sur l'arbre du levier avant l'installation. Installer le levier (1) dans le rabat de sacoche, en faisant correspondre l'extrémité clavetée de l'arbre de levier à la pochette dans le couvercle de sacoche. Ne pas pincer ni endommager le joint quad.
2. Installer la vis (3) et la serrer à un couple de 4,5–5,1 N·m (40–45 in-lbs).
3. Répéter toutes les étapes pour l'autre sacoche.

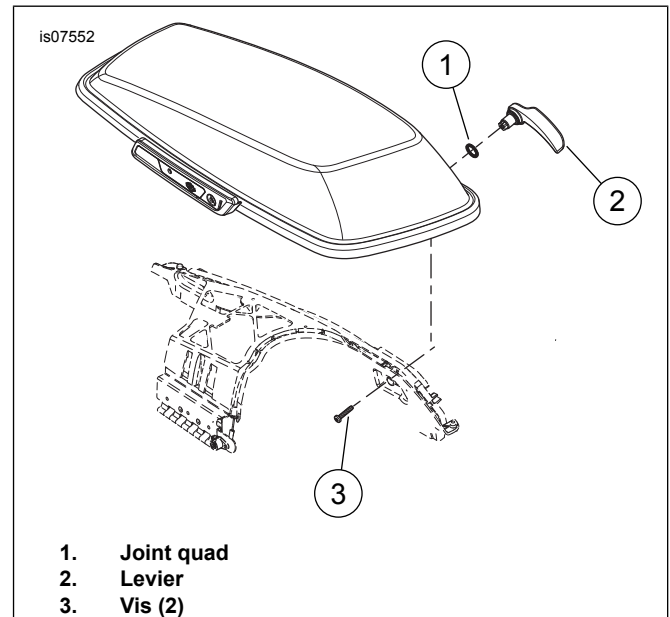


Figure 1. Ensemble de levier

PIÈCES DE RECHANGE

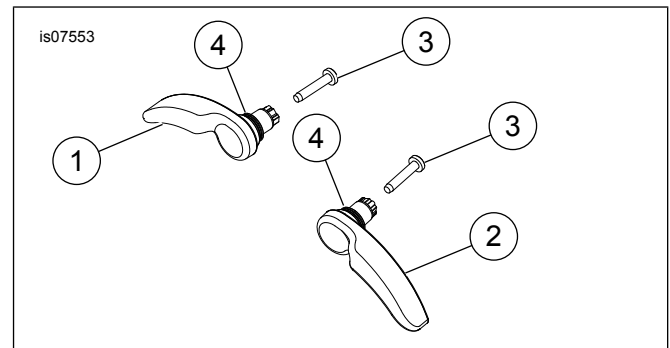


Figure 2. Pièces de rechange : Kit de levier

Tableau 1. Tableau des pièces de rechange

Ar-ticle	Description (quantité)	Numéro de pièce
1	Ensemble de levier, droite, noir brillant	Non vendu séparément
2	Ensemble de levier, gauche, noir brillant	Non vendu séparément
3	Vis (2)	10200064
4	Joint quad (2)	Non vendu séparément

