



# INSTRUCTIONS

J06278

2024-01-23



## KIT DE CARTER DE DISTRIBUTION

Tableau 1. Informations générales

| Kits   | Outils suggérés                            | Niveau de compétence <sup>(1)</sup> |
|--|--|-------------------------------------|
| 25600064, 25600065, 25600066, 25600067, 25600068, 25600081, 25600085, 25600097, 25600098, 25600099, 25600105, 25600109, 25600115, 25600135, 25600138, 25600142, 25600145, 25600148, 25600150, 25600152, 25600156, 25600171, 25600172, 25600175, 25600176, 25600165, 25600166 | Lunettes de protection, clé dynamométrique |                                     |

(1) Le serrage au couple de serrage ou l'utilisation d'autres outils et techniques modérés est nécessaire

### CONTENU DU KIT

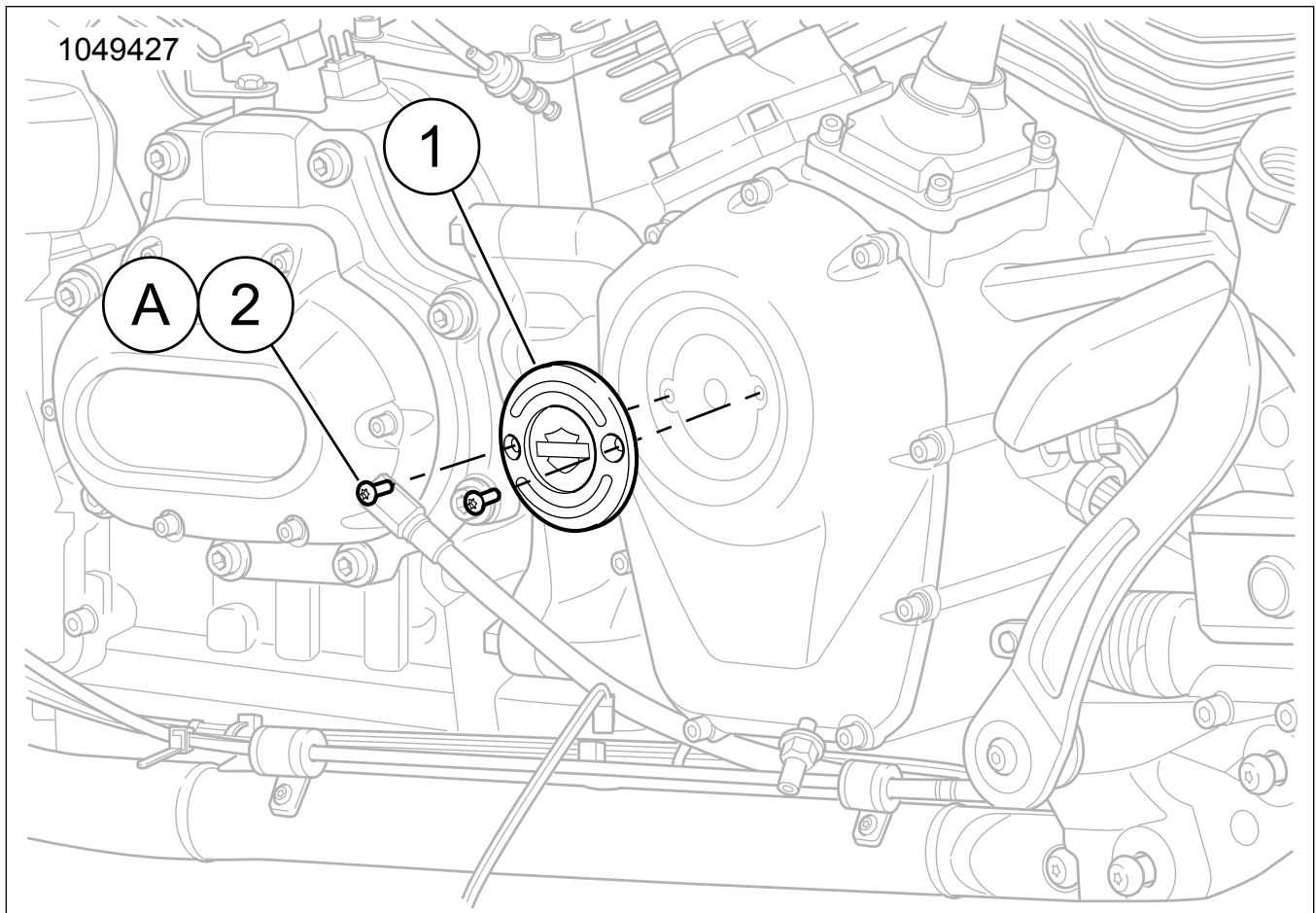


Figure 1. Contenu du kit : Composants du carter de distribution

Tableau 2. Contenu du kit : Composants du carter de distribution

| <input checked="" type="checkbox"/>                              | Article | Qté | Description   | No de pièce           | Notes |
|--|---------|-----|---|-----------------------|-------|
| <input type="checkbox"/>   | 1       | 1   | Carter de distribution  | Non vendue séparément |       |
| <input type="checkbox"/>   | 2       | 2   | Vis, TORX®, chrome<br>Kits : 25600065, 25600066, 25600067, 25600068, 25600097, 25600099, 25600115, 25600138, 25600150 | 9462                  |       |
| <input type="checkbox"/>   |         | 2   | Vis, TORX®, noire<br>Kits : 25600081  | 10200434              |       |
| <input type="checkbox"/>   |         | 2   | Vis, TORX®, noire<br>Kits : 25600098, 25600105, 25600109, 25600145, 25600148, 25600165, 25600171                      | 10200593              |       |
| <input type="checkbox"/>   |         | 2   | Vis, TORX®, acier inoxydable<br>Kit : 25600085  | 10200614              |       |
| <input type="checkbox"/>   |         | 2   | Vis, TORX®, noire<br>Kit : 25600135   | 10200812              |       |
| Articles mentionnés dans le texte, mais non inclus dans le kit : |         |     |   |                       |       |
| <input checked="" type="checkbox"/>                              | A       |     | Vis (équipement d'origine)<br>Kits : 25600064, 25600142, 25600152, 25600156, 25600166, 25600175, 25600176             | 68120-00              |       |

#### REMARQUE

Vérifier que tous les contenus sont présents dans le kit avant de poser ou de déposer des articles du véhicule.

## GÉNÉRALITÉS

### Modèles

Pour obtenir des informations sur la configuration des modèles, consulter le catalogue P&A de vente au détail ou la section Parts and Accessories (Pièces et accessoires) sur le site [www.harley-davidson.com](http://www.harley-davidson.com) (en anglais uniquement).

Assurez-vous que la version la plus récente de la feuille d'instructions est utilisée. Version disponible à : [www.harley-davidson.com/isheets](http://www.harley-davidson.com/isheets)

Contactez le Harley-Davidson Customer Support Center au 1-800-258-2464 (États-Unis uniquement) ou 1-414-343-4056.

### Exigences relatives à la pose

#### ▲ AVERTISSEMENT

La sécurité du conducteur et du passager dépend de la pose correcte de ce kit. Si l'opérateur ne possède pas les compétences requises ou les outils appropriés pour effectuer la procédure, la pose doit être confiée à un concessionnaire Harley-Davidson. Une pose incorrecte de ce kit risque de causer la mort ou des blessures graves. (00308b)

### DÉPOSE

- Voir Figure 1 . Déposer Équipement d'origine (Équipement d'origine) les vis. La mettre au rebut.
  - Kits 25600064, 25600142, 25600152, 25600156, 25600166, 25600172, 25600175, 25600176** : conserver les vis Équipement d'origine .
- Enlever le carter de distribution. La mettre au rebut.

## POSE

- Placer le **nouveau** carter de distribution (1) et le fixer à l'aide de vis (2).
  - Kit 25600064, 25600142, 25600152, 25600156, 25600166, 25600172, 25600175, 25600176** : fixer le carter de distribution à l'aide des vis Équipement d'origine (A).
- Fixer les vis. Serrer.  
Couple : 1,7–2,3 N·m (15–20 in-lbs)

## INSTRUCTIONS SPÉCIALES D'ENTRETIEN

**Kit 25600138** : Les lingettes de protection de jantes en aluminium nu (no de pièce 93600063 peuvent être utilisées sur le texte RideFree pour renforcer la protection contre la corrosion.

#### REMARQUE

Pour éviter d'endommager la surface chromée, ne pas utiliser de détergent, de solvant chimique, de pâte à polir ni d'agent de nettoyage abrasif.

Pour que cette surface reste en excellent état, l'essuyer délicatement avec un CHIFFON MICROFIBRE DE FINITION (94663-02) et de l'eau propre ou un produit de nettoyage doux Harley-Davidson tel que :

- SAVON POUR MOTO SUNWASH® (93600023)
- HARLEY BUG REMOVER (PRODUIT NETTOYANT HARLEY POUR INSECTES) (93600122)
- PRODUIT DE FINITION GLOSS (93600123)

#### REMARQUE

Ces produits de nettoyage sont disponibles auprès d'un concessionnaire Harley-Davidson.

## **DIRECTIVES DE SOINS ET NETTOYAGE POUR LES PIÈCES EN LAITON**

### **Instructions de nettoyage**

1. S'assurer que la pièce est sèche et dépourvue d'impuretés ou de débris.
2. Mettre une petite quantité de produit Harley-Davidson® Chrome Clean & Shine (produit nettoyant - lustrant pour chrome) sur un chiffon en microfibre ou un tampon de finition.
3. En appuyant légèrement, frotter les pièces en laiton avec le chiffon en microfibre. Utiliser le tampon de finition pour les endroits difficiles à atteindre ou les rainures.

### **Obtenir un fini brillant**

Les pièces en laiton se patinent et obscurcissent avec le temps. Si un fini brillant est préféré, mettre un peu de produit lustrant Harley-Davidson Bare Metal Polish sur un chiffon en microfibre et frotter doucement les pièces en laiton jusqu'à obtenir la brillance désirée.

### **Ralentir le processus de patine naturelle**

Pour ralentir le processus de patine des pièces en laiton, mettre une petite quantité de produit Harley-Davidson Glaze Poly Sealant sur un chiffon en microfibre ou un tampon de finition et frotter doucement sur les pièces jusqu'à ce que le produit ait été absorbé.

### **Précautions**

- L'utilisation de produits de nettoyage, de polissage et de protection non recommandés retirera le fini patiné des pièces en laiton.
- Le contact prolongé avec certains articles (mains, gants, bottes, poussière, etc.) et l'exposition aux éléments altéreront également toutes les finitions de surface et ne sont PAS considérés comme un défaut.
- Éviter de nettoyer les pièces de nettoyage avec des produits abrasifs et agressifs et des tampons de nettoyage abrasifs.
- Éviter les produits à base d'ammoniac et l'eau de javel.
- Une exposition prolongée à l'eau altèrera la finition en laiton. Essuyer les pièces après tout contact avec de l'eau.
- Un frottement excessif peut éclaircir l'apparence de la surface de la pièce.