



INSTRUCTIONS

94100094

2021-08-02



SELLE SOLO

INFORMATIONS GÉNÉRALES

Tableau 1. Informations générales

Kits	Outils suggérés	Niveau de compétence ⁽¹⁾
52000471, 52000472, 52000478	Lunettes de protection	

(1) Les outils et les techniques nécessaires sont simples

CONTENU DU KIT

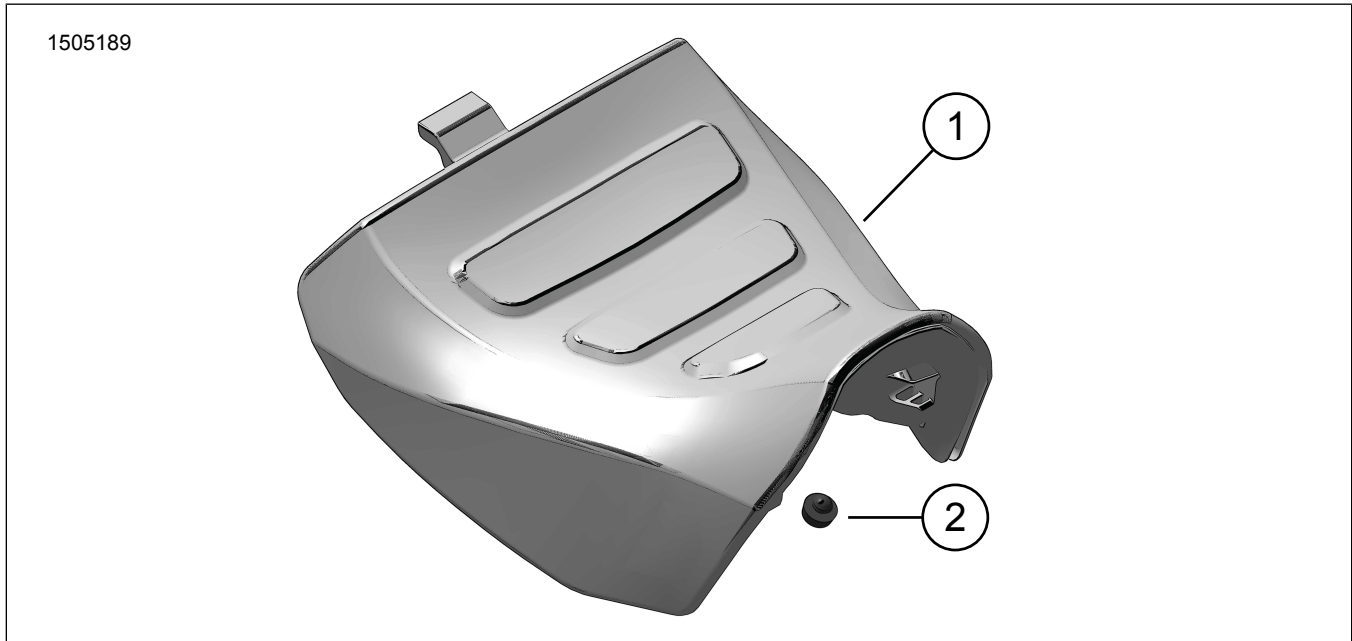


Figure 1. Contenu du kit : Selle solo

Tableau 2. Contenu du kit : Selle solo

Vérifier que tous les éléments du kit sont présents avant d'installer ou de déposer des éléments du véhicule.					
<input checked="" type="checkbox"/>	Ar-ticle	Qté	Description	No de pièce	Notes
<input type="checkbox"/>	1	1	Selle	Non vendue séparément	
<input type="checkbox"/>	2	4	Plaquette	11100174	

GÉNÉRALITÉS

Modèles

Pour en savoir plus sur la compatibilité du modèle, voir le catalogue Pièces et accessoires (P&A) de vente au détail ou la section Pièces et accessoires de www.harley-davidson.com

Assurez-vous que la version la plus récente de la feuille d'instructions est utilisée. Version disponible à : h-d.com/isheets

Contactez le Harley-Davidson Customer Support Center au 1-800-258-2464 (États-Unis uniquement) ou 1-414-343-4056.

Exigences relatives à la pose

▲ AVERTISSEMENT

La sécurité du conducteur et du passager dépend de la pose correcte de ce kit. Si l'opérateur ne possède pas les compétences requises ou les outils appropriés pour effectuer la procédure, la pose doit être confiée à un concessionnaire Harley-Davidson. Une pose incorrecte de ce kit risque de causer la mort ou des blessures graves. (00308b)

DÉPOSE

1. Figure 2 Insérer la clé dans la serrure de la selle (2).
2. Tourner la clé pour libérer le loquet (4).
3. Soulever puis reculer le siège passager (3) pour enlever.
4. Soulever puis reculer sur l'arrière de la selle du pilote (1) pour enlever.

POSE

REMARQUE

La selle conducteur peut être installée dans les fentes correspondant à la position haute ou basse pour régler la hauteur de la selle.

1. Figure 3 Insérer des languettes (3) de la **nouvelle** selle conducteur (1) dans les fentes (2) des couvercles latéraux correspondant à la position haute (4) ou à la position basse (5).
2. Figure 4 Abaisser l'arrière de la selle conducteur (1) en position.
 - a. **Position basse** : s'assurer que les patins (3) reposent sur des tubes du cadre (4).
 - b. **Position haute** : s'assurer que les montants de la selle (1) sont dans les supports (2).
3. Figure 2 Engager les languettes du siège passager (3) dans les fentes du support de la selle.
4. Abaisser l'arrière du siège passager.

REMARQUE

Appliquer une pression vers le bas sur l'arrière de la selle pour aligner.

5. Appuyer l'arrière du siège passager vers l'avant et vers le bas, en alignant la goupille avec le trou du loquet, jusqu'au clic.
6. Tirer la selle vers le haut pour vérifier qu'elle est bien en place.
7. Retirer la clé de la serrure de la selle.

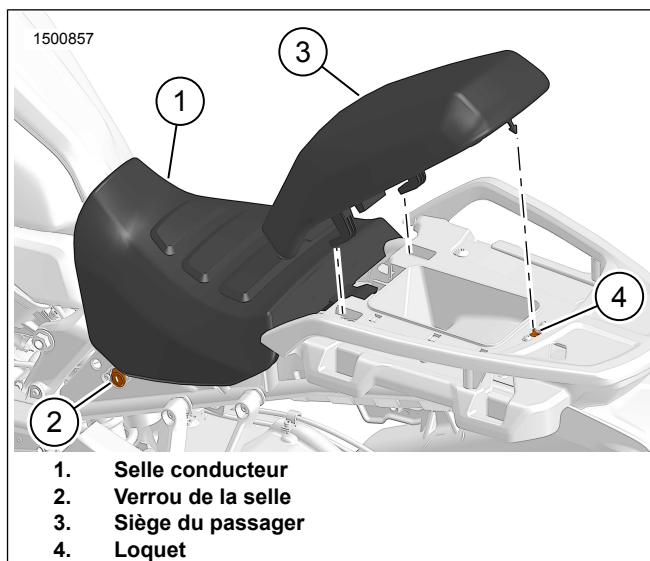


Figure 2. Siège passager

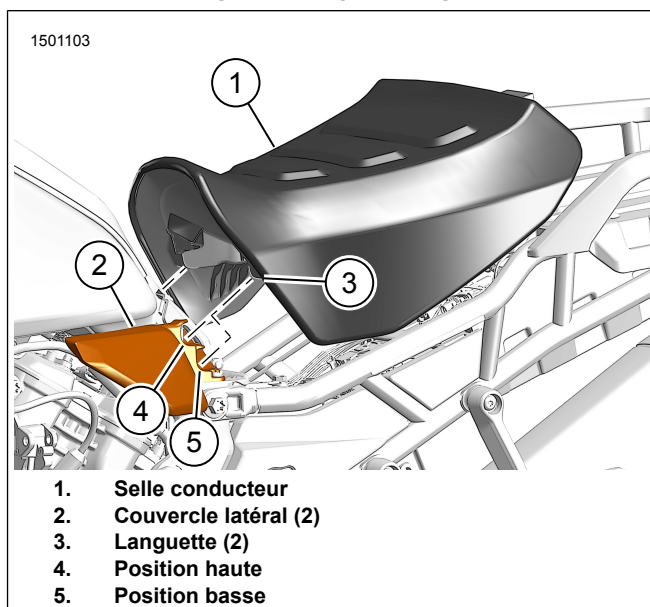
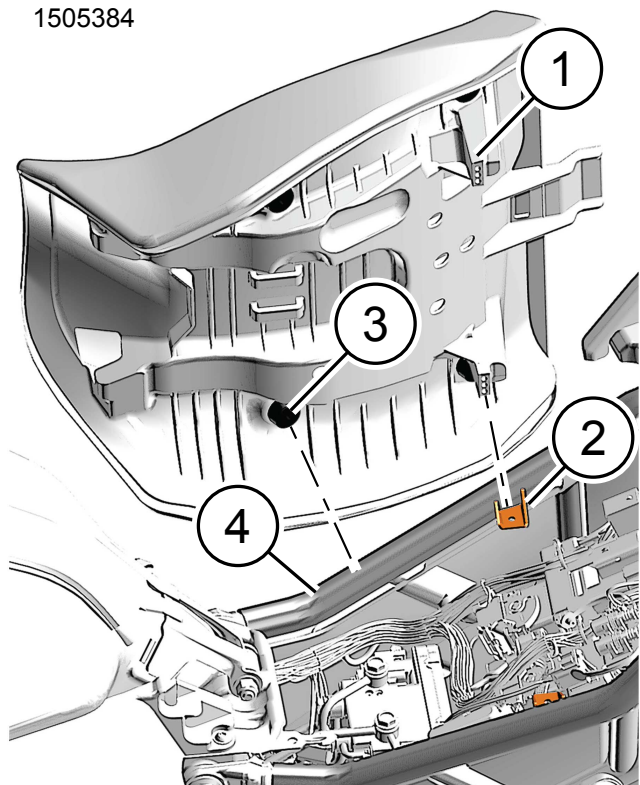


Figure 3. Rider Seat

1505384



1. Montant de la selle (2)
2. Support (2)
3. Plaquette (4)
4. Tube, cadre

Figure 4. Positions haut/bas de la selle