



INSTRUCTIONS

J01851

2006-12-22



KIT DE DOSSIER PASSAGER ET PORTE-BAGAGES DÉTACHABLES

GÉNÉRALITÉS

Numéro de kit

53011-98

Modèles

Pour des informations sur la configuration des modèles, consulter le catalogue P&A de vente au détail ou la section Pièces et accessoires de www.harley-davidson.com (en anglais seulement).

Pièces supplémentaires requises

En plus des pièces détachées fournies avec le kit, le produit d'étanchéité LOCTITE® 243 (bleu) (numéro de pièce Harley-Davidson 99642-97) est nécessaire et peut s'acheter chez un concessionnaire Harley-Davidson.

▲ AVERTISSEMENT

La sécurité du conducteur et du passager dépend de la pose correcte de ce kit. Si l'opérateur ne possède pas les compétences requises ou les outils appropriés pour effectuer la procédure, la pose doit être confiée à un concessionnaire Harley-Davidson. Une pose incorrecte de ce kit risque de causer la mort ou des blessures graves. (00308b)

REMARQUE

Un manuel d'entretien pour ce modèle de moto est disponible auprès d'un concessionnaire Harley-Davidson.

Contenu du kit

Voir Figure 1 et Tableau 1.

REMARQUE

En raison des charges supplémentaires du porte-bagages et des bagages, l'installation de supports renforcés est nécessaire avant celle du porte-bagage. En ce qui concerne les motos déjà dotées d'un dossier passager amovible, le kit d'entretien de supports 2, numéro de pièce 53877-00, est nécessaire. Quant aux nouvelles installations de dossier passager et de porte-bagages, les supports requis sont inclus dans le kit d'ancrage de dossier, numéro de pièce 53450-97C.

▲ AVERTISSEMENT

La répartition inappropriée des charges ou une mauvaise installation des accessoires peut affecter la stabilité et la manœuvrabilité de la moto, ce qui pourrait causer la mort ou des blessures graves. (00099a)

- Installer les charges contre la moto, le plus bas possible afin de modifier au minimum le centre de gravité.
- Répartir les charges de manière uniforme de part et d'autre du véhicule.
- Ne pas charger d'objets volumineux trop loin derrière le conducteur ni ajouter de poids sur le guidon ou la fourche avant.
- Ne pas dépasser une charge maximum de 6,8 kg (15 lb) dans chaque sacoche.

REMARQUE

La capacité pondérale maximale du porte-bagages est de 4,5 kg (10 lb).

▲ AVERTISSEMENT

Ne pas dépasser la capacité maximale du porte-bagage. Une charge trop lourde risquerait de provoquer une perte de contrôle et de causer des blessures graves ou la mort. (00373a)

INSTALLATION

1. Voir Figure 1. Si ce n'est pas déjà assemblé dans la boîte, assembler le logo V sur chaque support de montage (2 et 3) en utilisant les vis autotaraudeuses n° 4-40 (5).
2. Placer le porte-bagages entre les plaques latérales du dossier de passager amovible.
3. Visser les vis à tête bombée (7) avec les rondelles (6) dans les trous du support de porte-bagages et de la plaque latérale du dossier du passager et dans les supports de montage (2 et 3). Appliquer du LOCTITE 243 (bleu) sur les vis (7) avant l'installation. Serrer à la main.
4. Serrer les vis à tête bombée à un couple de 26 N·m (19 ft·lbs).

REMARQUE

Le dossier illustré dans la figure 1 n'est pas inclus dans ce kit et doit être acheté séparément.

PIÈCES DE RECHANGE

is04290

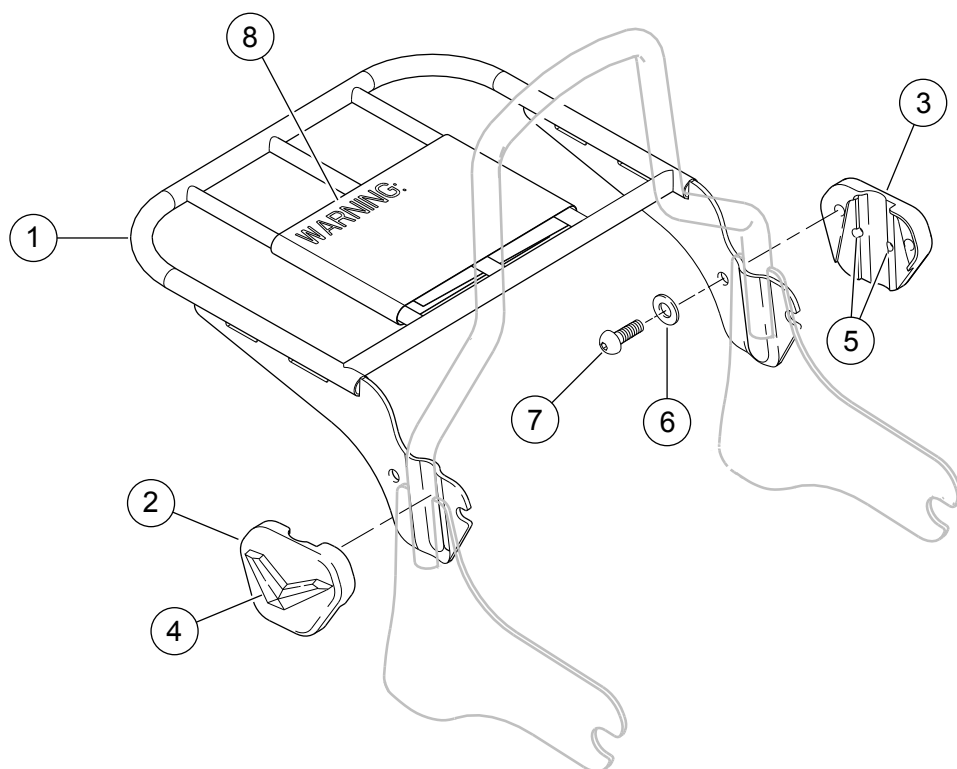


Figure 1. Pièces de rechange : Kit de dossier passager et porte-bagages détachables

Tableau 1. Tableau des pièces de rechange

Article	Description (quantité)	Numéro de pièce	Article	Description (quantité)	Numéro de pièce
1	Kit de dossier de passager avec porte-bagage	Non vendu séparément	5	Vis, n° 4-40, taraudeuse, acier zincé (4)	2711
2	Support, montage, côté droit (y compris les éléments 4 et 5)	53046-00	6	Rondelle, chromée (4)	94066-90T
3	Support, montage, côté gauche (y compris les éléments 4 et 5)	53045-00	7	Vis à tête bombée creuse hexagonale, chromée (4)	94392-92T
4	Logo V (2)	Non vendu séparément	8	Étiquette d'avertissement	Non vendu séparément